
MULTI 25[®] METALBESTOS[®]

SKORSTENE · RØGKANALER · FORINGER

3" 4" 5" 6" 7" 8" 10" 12" 14" 16" 18" 20" 22" 24"

Traditionelle-kedler · Lavtemperatur-kedler
Kondenserende-kedler
Gas · Biobrændsel · Olie



Højsoleret · 25 mm
Helt i rustfrit stål · 6 til 4.000kW

Detaljer om Multi-system og samling

Metalbestos Multi25[®] er en nyudviklet rustfri stålskorsten med multi-funktion.

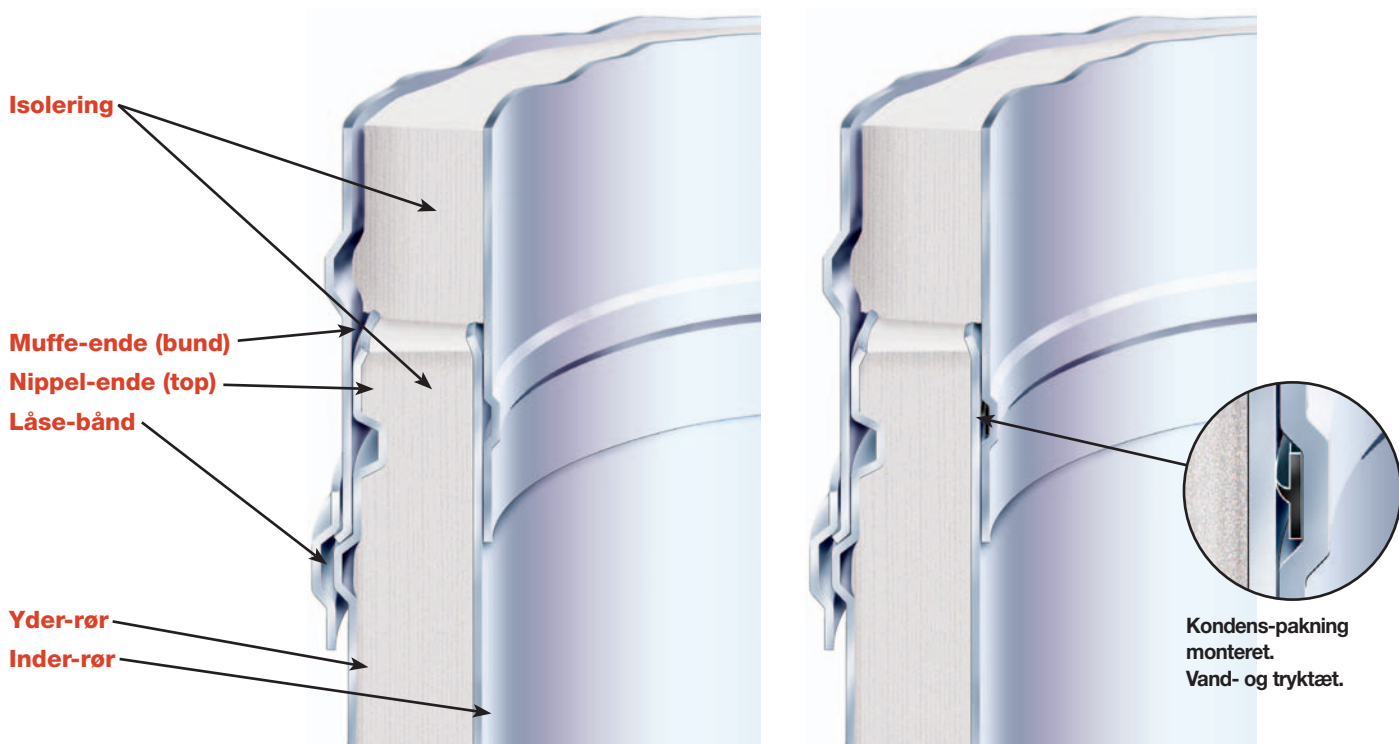
Multi25 anvendes til traditionelle olie- og gaskedler.

Den nye konstruktion gør det nu muligt at montere skorstenen med en kondens-pakning, således at den samme skorsten umiddelbart kan anvendes til lavtemperatur- og kondenserende kedler.

Til kedler med modulerende- eller to-trins brændere vil VVS-installatøren kunne vurdere risikoen for kondensdannelse, og ændre skorstenen til en vand- og tryktæt skorsten ved montering af kondens-pakning. Se advarsel og garantibestemmelser på side 26.

Uden kondens-pakning

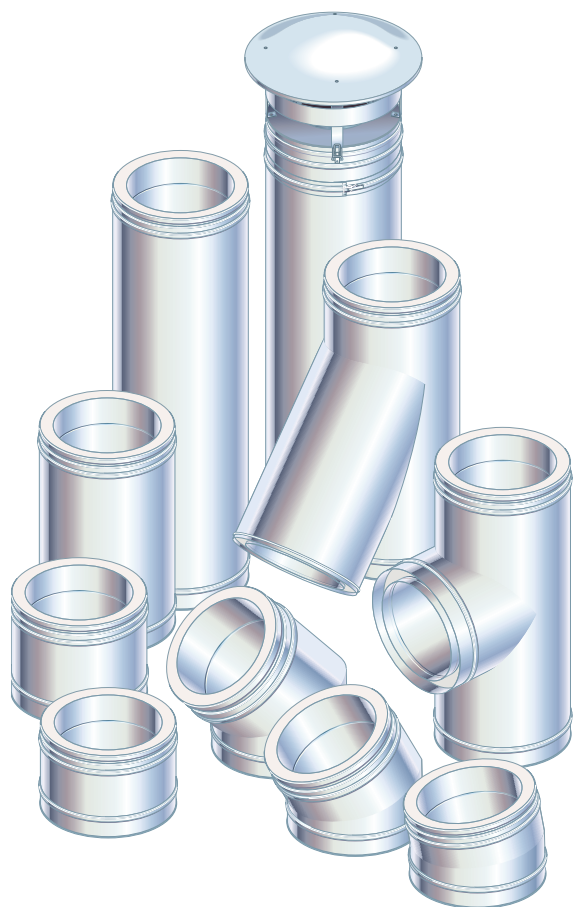
Med kondens-pakning



Tekniske data

	80	100	130	150	180	200	250	300	355	405	455	505	555	605
Indvendig diameter mm	80	100	130	150	180	200	250	300	355	405	455	505	555	605
Udvendig diameter mm	130	150	180	200	230	250	300	355	405	455	505	555	605	655
Lysningsareal cm ²	50	80	130	180	255	315	490	705	990	1290	1630	2000	2420	2880
MATERIALE SPECIFIKATIONER														
Yder-rør. Rustfrit stål	304 : 1.4301 : X5CrNi 18-10													
Yder-rør, tykkelse mm	0,60 mm													
Svejsesøm	Laser-svejsning													
Inder-rør. Rustfrit stål	316L : 1.4404 : X2CrNiMo 17-12-2													
Inder-rør, tykkelse mm	0,60 mm													
Svejsesøm	Laser-svejsning													
Isolering	CMS mineralfibre. Calcium-Magnesium-Silikat													
Isolering, tykkelse mm	25 mm													
Varmemodstandsevne R, 200°C	0.508 m ² kW													
FUNKTIONSBETINGELSER														
Brændsel	UDEN KONDENS-PAKNING							MED KONDENS-PAKNING						
	Gas, olie, biobrændsel							Gas, olie, biobrændsel						
Vedvarende fyringstemperatur	600°C							180°C						
Kortvarig fyringstemperatur	760°C							200°C						
Termisk chock	1100°C							250°C						
Trykforhold	Undertryk: 0 - 100 Pa							Overtryk: 0 - 1000 Pa						

Holdbarhed · vejrbestandighed · effektivt træk



Metalbestos Multi25 er et højteknologisk skorstens-system med multi-funktion. Skorstenen kan derfor anvendes i forbindelse med traditionelle kedler, lavtemperatur-kedler og kondenserende-kedler. Til lavtemperatur- og kondenserende-kedler monteres kondens-pakning i skorstenens muffeender. Multi25 er opbygget som en 3-lags konstruktion med 25 mm CMS isolering. Skorstenen er lasersvejset både indvendig og udvendig og udført helt i 0,60 mm rustfrit stål. De forskellige skorstens-længder og skorstens-dele, som er vist i dette katalog, samles til enhver ønsket skorstens-konstruktion. Skorstens-delene samles med en enkel nippel/muffe samling og snap-låse system. Det ydre, robuste rør beskytter skorstenen mod udvendig beskadigelse og korrosion. Det glatte indre rør giver en hurtig, jævn røghastighed, og opvarmes hurtigt til optimalt træk. Det ydre rør bærer hele konstruktionens egen vægt, således at det indre rør kan arbejde frit uden spændinger.

Metalbestos Multi25 er udført helt i rustfrit stål - indvendig og udvendig.



Typisk anvendelse

Røgkanaler:

Til gas-, biobrændsel- og oliefyrede varmeanlæg 6 til 4.000 kW. Ubegrænsede muligheder for retningsændringer, tilslutninger, inspektions-muligheder og fastgørelser via stort tilbehørsprogram.

Forings-kerner:

Til gas-, biobrændsel- og oliefyrede varmeanlæg 6 til 4.000 kW.

Skorstene:

Til kedler med atmosfærisk gasbrænder 121 til 4.000 kW.
Til kedler med gasblæsebrænder 121 til 4.000 kW.
Til kedler med oliebrænder 121 til 4.000 kW.
Til kedler for fast brændsel 121 til 4.000 kW.
Til kedler for biobrændsel 121 til 4.000 kW.

Aftræk:

Til gaskedler med atmosfærisk brænder indtil 35 kW.

Metalbestos har løsningen på ethvert skorstensproblem.

Højisoleret · 25 mm special-isolering



Metalbestos Multi25 er fremstillet med et teknologisk højtudviklet CMS isoleringsmateriale der modstår temperaturer indtil 1100°C uden beskadigelse, og har et smeltepunkt på 1470°C. Dette sikrer, at isoleringsmaterialet er ubeskadiget efter en skorstensbrand. CMS isolering består af Calcium-Magnesium-Silikat fibre med meget høj isoleringsevne, og dermed lav overfladetemperatur på skorstenens yderside. Den effektive isolering betyder minimum sodafsætning, mindre risiko for skorstensbrand og større driftssikkerhed. Isoleringsmaterialet har en lav vægt, hvilket betyder at de enkelte skorstensdele er lette at håndtere og installere.

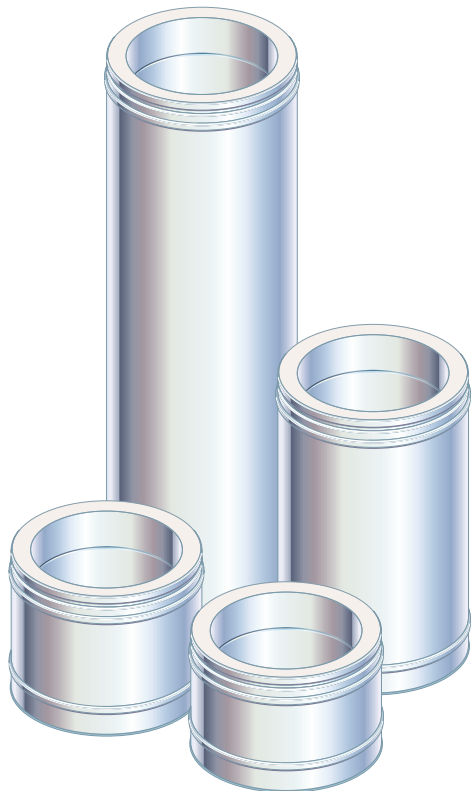
Metalbestos Multi25 betyder større brandsikkerhed.

Afprøvning · godkendelse

Metalbestos Multi25 er godkendt af By- og Boligministeriet, MK 10.32/1379
Metalbestos Multi25 er godkendt af DGP
Metalbestos Multi25 er underkastet DBI's løbende kvalitetskontrol

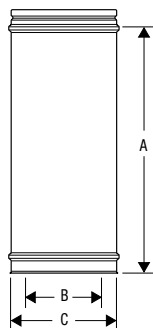
Skorstens-længder

Anvendelse:
Skorsten
Røgkanal
Foring



Metalbestos skorstens-længder med 14 forskellige diametre fremstilles i 4 forskellige standard-længder. Enkel nippel/muffe-samling og snaplås. De forskellige skorstens-længder kan sammenbygges til enhver ønsket totalhøjde. Låsebånd medleveres.

Større diametre efter opgave.



Diameter	3"			
WS nr. 3171...	02 080	03 080	05 080	07 080
Totallængde mm	200	250	500	1000
Installeret længde mm A	150	205	455	955
Indvendig diameter mm B	80			
Udvendig diameter mm C	130			
Lysningsareal cm ²	50			
a. vægt pr install. m. kg	4,0			

Diameter	4"				5"				6"				7"				8"			
WS nr. 3171...	02 100	03 100	05 100	07 100	02 130	03 130	05 130	07 130	02 150	03 150	05 150	07 150	02 180	03 180	05 180	07 180	02 200	03 200	05 200	07 200
Totallængde mm	200	250	500	1000	200	250	500	1000	200	250	500	1000	200	250	500	1000	200	250	500	1000
Installeret længde mm A	150	205	455	955	150	205	455	955	150	205	455	955	150	205	455	955	150	205	455	955
Indvendig diameter mm B	100				130				150				180				200			
Udvendig diameter mm C	150				180				200				230				250			
Lysningsareal cm ²	80				130				180				255				315			
Ca. vægt pr install. m. kg	5,0				6,5				7,0				8,5				9,0			

Diameter	10"				12"				14"				16"			
WS nr. 3171...	02 250	03 250	05 250	07 250	02 300	03 300	05 300	07 300	02 355	03 355	05 355	07 355	02 405	03 405	05 405	07 405
Totallængde mm	200	250	500	1000	200	250	500	1000	200	250	500	1000	200	250	500	1000
Installeret længde mm A	150	205	455	955	150	205	455	955	150	205	455	955	150	205	455	955
Indvendig diameter mm B	250				300				355				405			
Udvendig diameter mm C	300				355				405				455			
Lysningsareal cm ²	490				705				990				1290			
Ca. vægt pr install. m. kg	11,0				14,0				15,5				17,5			

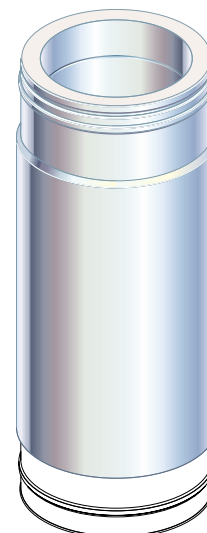
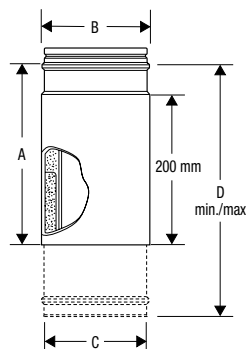
Diameter	18"				20"				22"				24"			
WS nr. 3171...	02 455	03 455	05 455	07 455	02 505	03 505	05 505	07 505	02 555	03 555	05 555	07 555	02 605	03 605	05 605	07 605
Totallængde mm	200	250	500	1000	200	250	500	1000	200	250	500	1000	200	250	500	1000
Installeret længde mm A	150	205	455	955	150	205	455	955	150	205	455	955	150	205	455	955
Indvendig diameter mm B	455				505				555				605			
Udvendig diameter mm C	505				555				605				655			
Lysningsareal cm ²	1630				2000				2420				2880			
Ca. vægt pr install. m. kg	20,0				22,0				26,0				28,0			

Skorstens-længde · teleskopisk

Skorstens-længde, teleskopisk, anvendes mellem to faste punkter, f.eks. mellem kedel og skorsten.
Den totale længde er 260 mm. Ved at variere indholdet af løs isolering, kan længden justeres til en længde fra 360 mm til uendelig, når den teleskopiske længde skydes tilbage over en eller flere af standardlængderne.
Det bør sikres, at den tilbageværende isoleringsmængde er rimeligt komprimeret.
På grund af den ukontrollerede fyldning med isolering skal længden, i brandmæssig henseende, betragtes som et uisoleret rør. Afstand til brandbart materiale: 300 mm. Til aflastning kan anvendes tag-styr (VVS nr. 3171 29 ..), etage-bæring (VVS nr. 3171 30...) eller væg-forankring (VVS nr. 3171 88...).
Bemærk at den teleskopiske længde kun kan anvendes sammen med en standard-skorstens-længde og at den totale længde aldrig kan blive mindre end 360 mm.
Låse-bånd medleveres.

Anvendelse:
Røgkanal

Dia.	WS-nr.	A	B	C	D
3"	3171 15 080	260	139	130	360/∞
4"	3171 15 100	260	159	150	360/∞
5"	3171 15 130	260	189	180	360/∞
6"	3171 15 150	260	209	200	360/∞
7"	3171 15 180	260	239	230	360/∞
8"	3171 15 200	260	259	250	360/∞
10"	3171 15 250	260	309	300	360/∞
12"	3171 15 300	260	364	355	360/∞
14"	3171 15 355	260	414	405	360/∞
16"	3171 15 405	260	464	455	360/∞
18"	3171 15 455	260	514	505	360/∞
20"	3171 15 505	260	564	555	360/∞
22"	3171 15 555	260	614	605	360/∞
24"	3171 15 605	260	664	655	360/∞

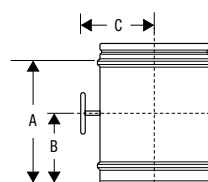


Skorstens-længde med manuelt spjæld

Dia.	VVS-nr.	A	B	C
3"	3171 09 080	205	103	95
4"	3171 09 100	205	103	105
5"	3171 09 130	205	103	120
6"	3171 09 150	205	103	130
7"	3171 09 180	205	103	145
8"	3171 09 200	205	103	155
10"	3171 09 250	205	103	180
12"	3171 09 300	455	228	205
14"	3171 09 355	455	228	235
16"	3171 09 405	455	228	260
18"	3171 09 455	455	228	285
20"	3171 09 505	455	228	310
22"	3171 09 555	955	478	335
24"	3171 09 605	955	478	360

Skorstens-længde med manuelt spjæld kan installeres som en standard skorsten-længde. Anvendes til afspærring eller indregulering. Håndtaget viser spjældpositionen. Eventuel inspektion eller rensning af spjældpladen kan ske ved samtidig installation af et T-stykke. Låse-bånd medleveres.

Anvendelse:
Røgkanal

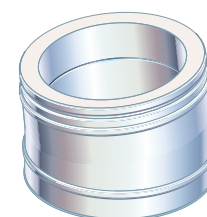
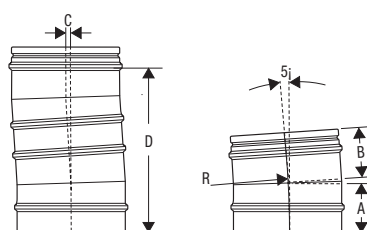


Isoleret vinkel-stykke 5°

Dia.	WS-nr.	A	B	C	D	R
3"	3171 20 080	83	38	11	242	922
4"	3171 20 100	83	38	11	242	922
5"	3171 20 130	84	39	11	246	933
6"	3171 20 150	84	39	11	246	933
7"	3171 20 180	85	40	11	250	945
8"	3171 20 200	85	40	11	250	946
10"	3171 20 250	86	41	11	254	956
12"	3171 20 300	87	42	11	258	968
14"	3171 20 355	88	43	11	262	979
16"	3171 20 405	89	44	12	265	991
18"	3171 20 455	90	45	12	269	1002
20"	3171 20 505	91	46	12	273	1013

Til fyringsanlæg hvor der dannes tilsigtet eller utilsigtet kondens, skal røgkanalen udføres med et 5 graders fald mod kedlen. Låse-bånd medleveres.

Anvendelse:
Røgkanal



Isoleret vinkel-stykke 15°

Anvendelse:

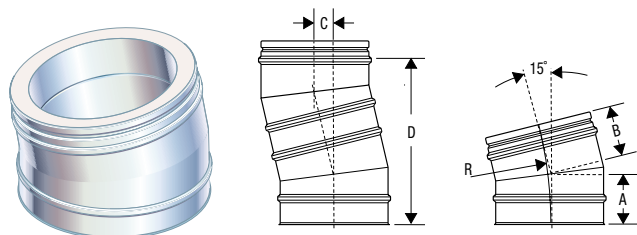
Skorsten
Røgkanal
Foring

Vinkel-stykket anvendes til retningsændring i lodret eller vandret skorsten.

Det kan bruges alene (15° bøjning), eller der kan benyttes flere af gangen. Ved brug af 2 vinkelstykker, der drejes i forhold til hinanden, kan man opnå en hvilken som helst bøjning mellem 0° og 30°.

Mellem 2 vinkelstykker kan evt. monteres T-stykke, såfremt renselighed er påkrævet.

Den trukne skorsten skal understøttes på brandteknisk forsvarlig måde, f.eks. ved anvendelse af tag-styr eller væg-forankring. Låse-bånd medleveres.



Dia.	WS-nr.	A	B	C	D	R
3"	3171 21 080	89	44	34	261	329
4"	3171 21 100	90	45	35	265	332
5"	3171 21 130	92	47	36	273	340
6"	3171 21 150	93	48	36	277	344
7"	3171 21 180	95	50	38	285	351
8"	3171 21 200	96	51	38	289	355
10"	3171 21 250	100	55	40	305	370
12"	3171 21 300	103	58	42	317	382
14"	3171 21 355	107	62	44	332	397
16"	3171 21 405	110	65	45	344	408
18"	3171 21 455	113	68	47	356	420
20"	3171 21 505	137	97	61	460	519
22"	3171 21 555	140	100	62	472	531
24"	3171 21 605	143	103	64	484	544

Isoleret vinkel-stykke 30°

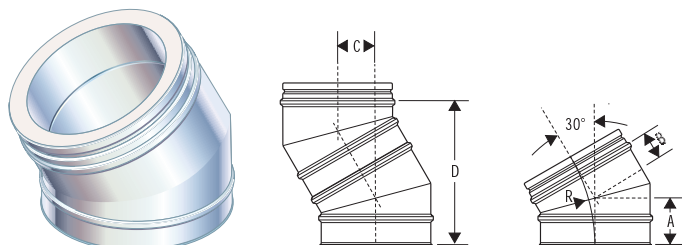
Anvendelse:

Skorsten
Røgkanal
Foring

Vinkel-stykke 30° anvendes principielt på samme måde som førnævnte vinkel-stykke 15°.

Mellem 2 vinkelstykker kan evt. monteres et T-stykke, såfremt renselighed er påkrævet.

Den trukne skorsten skal understøttes på brandteknisk forsvarlig måde, f.eks. ved anvendelse af tag-styr eller væg-forankring. Låse-bånd medleveres.



Dia.	WS-nr.	A	B	C	D	R
3"	3171 22 080	97	52	75	278	177
4"	3171 22 100	100	55	78	289	182
5"	3171 22 130	104	59	82	304	190
6"	3171 22 150	107	62	85	315	195
7"	3171 22 180	111	66	89	330	203
8"	3171 22 200	113	68	91	338	207
10"	3171 22 250	120	75	98	364	220
12"	3171 22 300	128	83	106	394	235
14"	3171 22 355	134	89	112	416	240
16"	3171 22 405	141	96	119	442	259
18"	3171 22 455	148	103	126	468	272
20"	3171 22 505	192	152	172	642	410
22"	3171 22 555	198	158	178	664	426
24"	3171 22 605	206	166	186	694	460

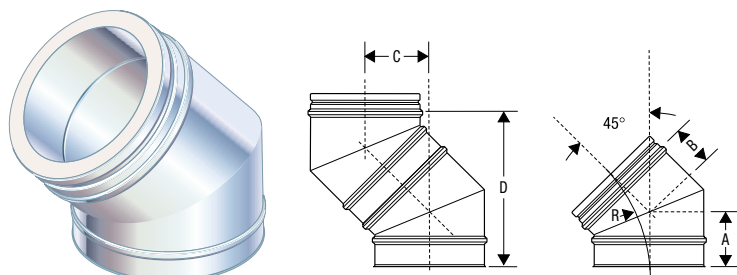
Isoleret vinkel-stykke 45°

Anvendelse:

Skorsten
Røgkanal
Foring

Vinkelstykke 45° anvendes principielt på samme måde som førnævnte vinkel-stykker. Mellem 2 vinkelstykker kan evt. monteres et T-stykke, såfremt renselighed er påkrævet. Det bemærkes, at trækning over 30° kræver bygningsmyndighedens tilladelse. I det rum hvor ildstedet er opstillet, kan trækning dog foretages ubegrænset.

Den trukne skorsten skal understøttes på brandteknisk forsvarlig måde, f.eks. ved anvendelse af tag-styr eller væg-forankring. Låse-bånd medleveres.



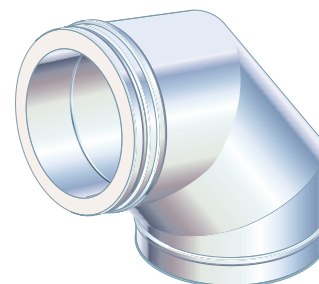
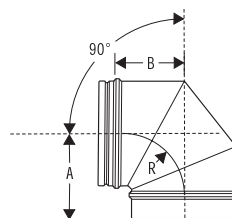
Dia.	WS-nr.	A	B	C	D	R
3"	3171 23 080	118	73	135	326	116
4"	3171 23 100	122	77	141	340	126
5"	3171 23 130	117	73	142	343	139
6"	3171 23 150	121	77	148	357	144
7"	3171 23 180	128	84	157	379	152
8"	3171 23 200	132	88	163	393	157
10"	3171 23 250	142	98	178	430	169
12"	3171 23 300	154	110	194	468	183
14"	3171 23 355	164	120	208	502	195
16"	3171 23 405	174	130	223	538	208
18"	3171 23 455	185	141	233	563	221
20"	3171 23 505	253	213	330	796	410
22"	3171 23 555	260	220	339	820	426
24"	3171 23 605	273	233	358	864	460

Isoleret vinkel-stykke 90°

Dia.	WS-nr.	A	B	R
3"	3171 25 080	172	127	103
4"	3171 25 100	182	137	112
5"	3171 25 130	184	139	115
6"	3171 25 150	194	149	124
7"	3171 25 180	209	164	139
8"	3171 25 200	219	174	150
10"	3171 25 250	244	199	174
12"	3171 25 300	272	227	202
14"	3171 25 355	297	252	227
16"	3171 25 405	322	277	251
18"	3171 25 455	347	302	276
20"	3171 25 505	493	453	410
22"	3171 25 555	510	470	426
24"	3171 25 605	543	503	460

Vinkel-stykket anvendes til 90° retningsændring i lodrette eller vandrette røgkanaler. Såfremt renselighed er påkrævet, anvendes T-stykke 90°. Den trukne røgkanal skal understøttes på brandteknisk forsvarlig måde, f.eks. ved anvendelse af røgkanal-bæring til gulv, væg eller loft. Låse-bånd medleveres.

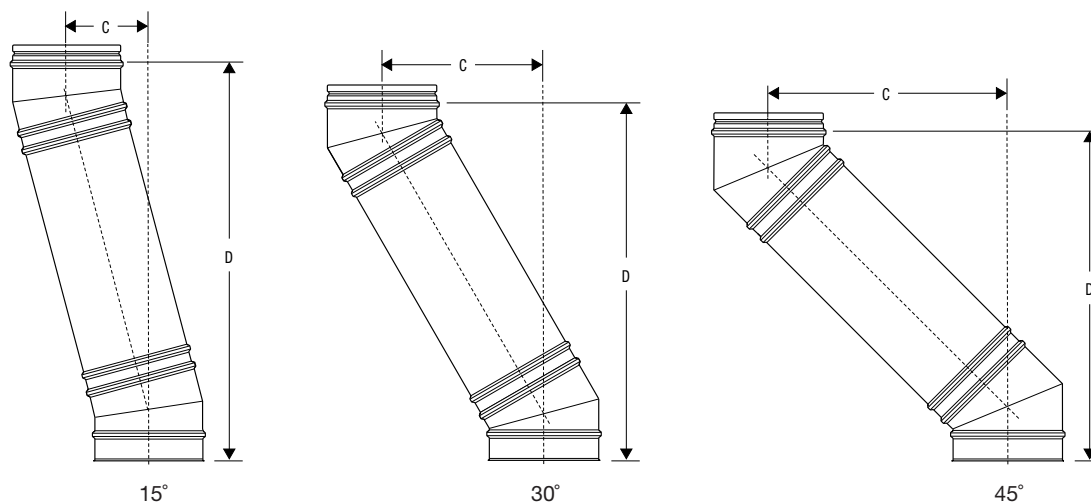
Anvendelse:
Røgkanal



Vinkel-stykker med mellemliggende længde

Såfremt der ønskes en større trækning af skorstenen, kan der mellem 2 vinkel-stykker, indskydes standard skorstens-længder som illustreret nedenfor.

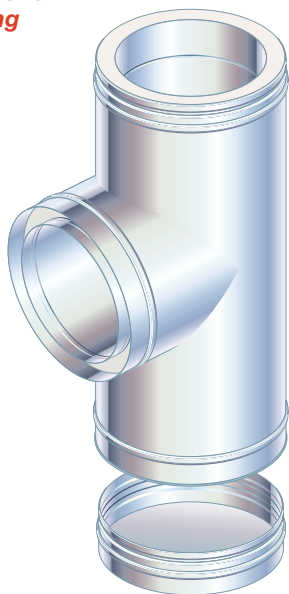
Anvendelse:
Skorsten
Røgkanal
Foring



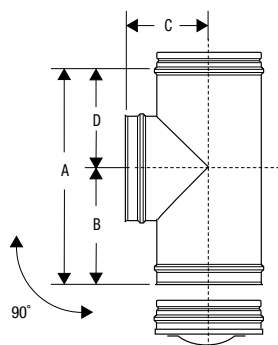
Dia.	250 mm længde						500 mm længde						1000 mm længde					
	15°		30°		45°		15°		30°		45°		15°		30°		45°	
	C	D	C	D	C	D	C	D	C	D	C	D	C	D	C	D	C	D
3"	87	459	177	456	280	471	152	701	302	672	457	648	282	1184	552	1105	810	1001
4"	88	463	180	467	286	485	153	705	305	683	463	662	282	1188	555	1116	816	1015
5"	89	471	184	482	287	488	154	713	309	698	464	665	283	1196	559	1131	818	1019
6"	90	475	187	493	293	502	154	717	312	709	470	679	284	1200	562	1142	823	1032
7"	91	483	191	508	302	524	155	725	316	724	479	701	285	1208	566	1157	833	1055
8"	91	487	193	515	308	538	156	728	318	732	484	714	285	1211	568	1165	838	1068
10"	92	495	200	541	323	575	158	744	325	758	500	752	287	1227	575	1191	854	1106
12"	93	503	208	571	339	613	159	756	333	788	516	790	289	1239	583	1221	869	1143
14"	95	515	214	594	353	647	162	772	339	810	530	824	291	1255	589	1243	884	1178
16"	97	530	221	620	368	683	163	784	346	836	545	860	292	1266	596	1269	898	1213
18"	98	542	228	646	378	708	165	796	353	862	555	885	294	1278	603	1295	909	1239
20"	100	554	274	820	475	941	179	899	399	1036	652	1118	308	1382	649	1469	1005	1471
22"	114	658	280	842	484	965	180	911	405	1058	661	1142	309	1394	655	1491	1014	1495
24"	115	670	288	872	503	1009	182	923	413	1088	680	1186	311	1406	663	1521	1033	1539

Isoleret T-stykke 90°

Anvendelse:
Skorsten
Røgkanal
Foring



Det isolerede T-stykke anvendes til indendørs- og udendørs-skorstene, i forbindelse med en væg-bæring.
 En skorstens-længde forbindes med T-stykket og føres sikkert gennem mure og vægge.
 En prop i T-stykket tillader inspektion og rensning.
 Hvor skorstenen monteres direkte oven på kedlen, kan T-stykket indskydes under eller over taget, hvis der kræves rensmulighed.
 Prop og låse-bånd medleveres.



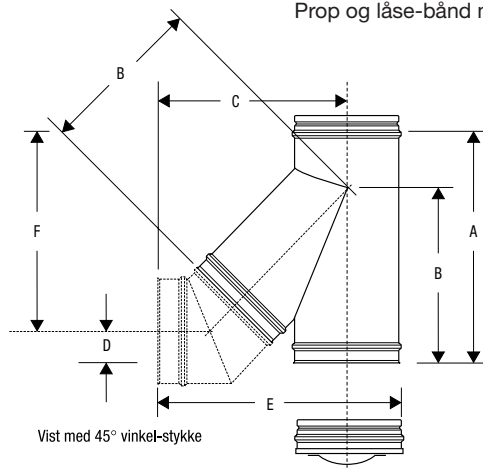
Dia.	VVS-nr.	A	B	C	D
3"	3171 43 080	255	145	145	110
4"	3171 43 100	275	155	155	120
5"	3171 43 130	305	170	170	135
6"	3171 43 150	325	180	180	145
7"	3171 43 180	355	195	195	160
8"	3171 43 200	375	205	205	170
10"	3171 43 250	425	230	230	195
12"	3171 43 300	480	258	258	222
14"	3171 43 355	530	283	283	247
16"	3171 43 405	580	308	308	272
18"	3171 43 455	630	333	333	297
20"	3171 43 505	680	358	358	322
22"	3171 43 555	730	383	383	347
24"	3171 43 605	780	408	408	372

Isoleret T-stykke 45°

Anvendelse:
Skorsten
Røgkanal
Foring



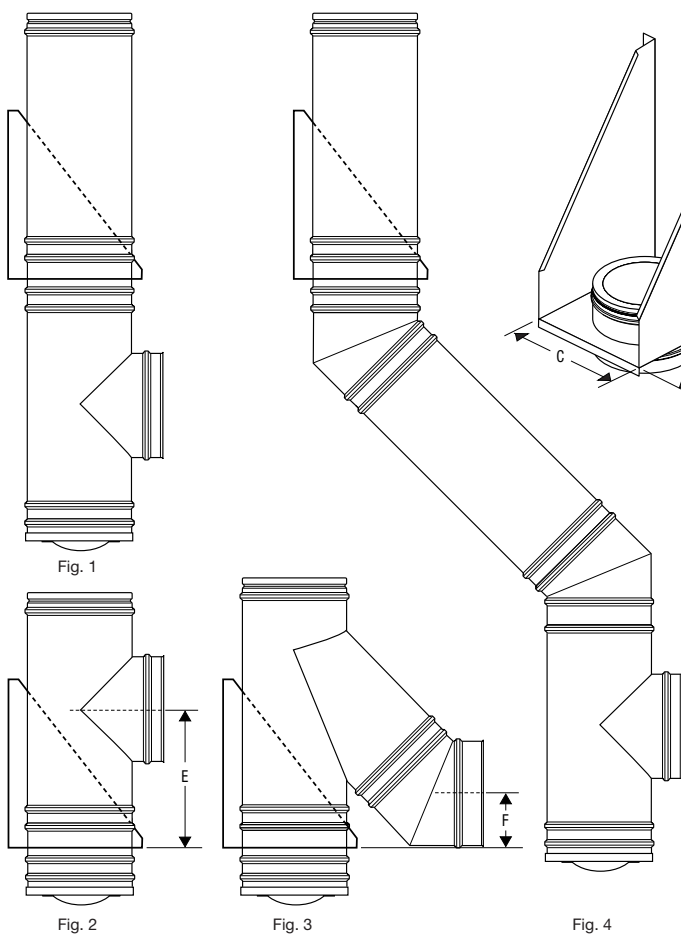
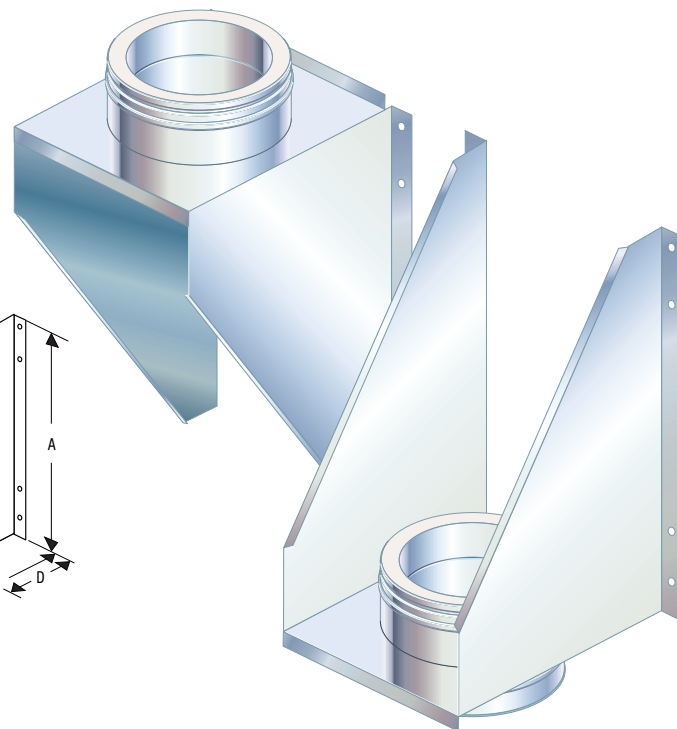
Isoleret T-stykke 45° anvendes især i forbindelse med fyrings-anlæg, hvor der ønskes røgevakuumering med lille modstand.
 Tilslutning til vandret røg-afgang foretages ved hjælp af vinkel-stykke 45° og kobling.
 Prop og låse-bånd medleveres.



Dia.	WS-nr.	A	B	C	D	E	F
3"	3171 44 080	304	238	456	-42	487	346
4"	3171 44 100	332	262	446	-38	521	370
5"	3171 44 130	375	298	387	28	477	347
6"	3171 44 150	403	322	411	32	511	371
7"	3171 44 180	445	358	448	38	563	407
8"	3171 44 200	474	382	471	43	596	431
10"	3171 44 250	544	443	533	52	683	492
12"	3171 44 300	622	509	601	64	776	558
14"	3171 44 355	693	569	661	75	861	618
16"	3171 44 405	763	630	719	85	947	678
18"	3171 44 455	834	690	775	100	1028	734
20"	3171 44 505	905	751	934	69	1212	836
22"	3171 44 555	976	811	989	82	1292	894
24"	3171 44 605	1046	871	1053	90	1381	956

Væg-bæringen er beregnet til at bære skorstene, der er placeret indvendig eller udvendig på væg.
 Komponenten består af 2 sidestykker samt 1 plade med 2 koblinger.
 Øverste kobling for tilslutning til T-stykke eller skorstens-længde.
 Nederste kobling for tilslutning til prop, T-stykke, vinkel-stykke eller skorstens-længde.
 Afstand fra skorsten til væg er standard 100 mm. Andre mål efter opgave.
 Låsebånd medleveres.

Anvendelse:
Skorsten



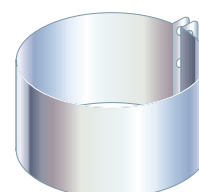
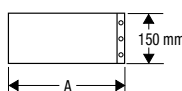
Dia.	WS-nr.	A	B	C	D	E	F
3"	3171 28 080	470	270	200	165	220	32
4"	3171 28 100	470	290	220	175	230	37
5"	3171 28 130	470	320	250	190	245	103
6"	3171 28 150	470	340	270	200	255	107
7"	3171 28 180	470	370	300	215	270	113
8"	3171 28 200	470	390	320	225	280	118
10"	3171 28 250	470	440	370	250	305	127
12"	3171 28 300	470	495	425	278	333	139
14"	3171 28 355	670	545	475	303	358	150
16"	3171 28 405	670	595	525	328	383	160
18"	3171 28 455	670	645	575	353	408	175
20"	3171 28 505	870	695	625	378	433	144
22"	3171 28 555	870	745	675	403	458	157
24"	3171 28 605	870	795	725	428	483	165

Reparations-bånd

Dia.	VVS-nr.	A
3"	3171 18 080	137
4"	3171 18 100	157
5"	3171 18 130	187
6"	3171 18 150	207
7"	3171 18 180	237
8"	3171 18 200	257
10"	3171 18 250	307
12"	3171 18 300	362
14"	3171 18 355	412
16"	3171 18 405	462
18"	3171 18 455	512
20"	3171 18 505	562
22"	3171 18 555	612
24"	3171 18 605	662

Skorstens-længder der udsættes for udvendig beskadigelse, kan repareres med reparations-bånd.

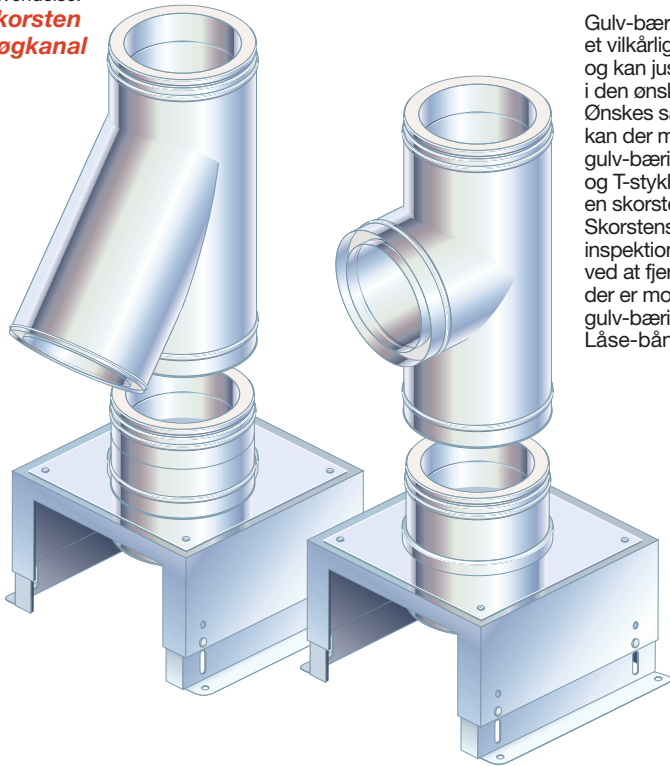
Anvendelse:
Skorsten
Rogkanal



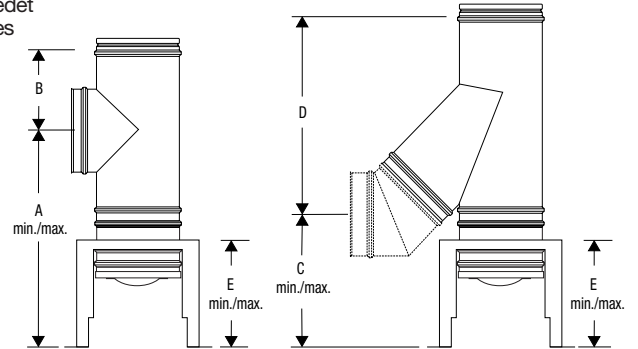


Gulv-bæring · teleskopisk · lav

Anvendelse:
Skorsten
Røgkanal



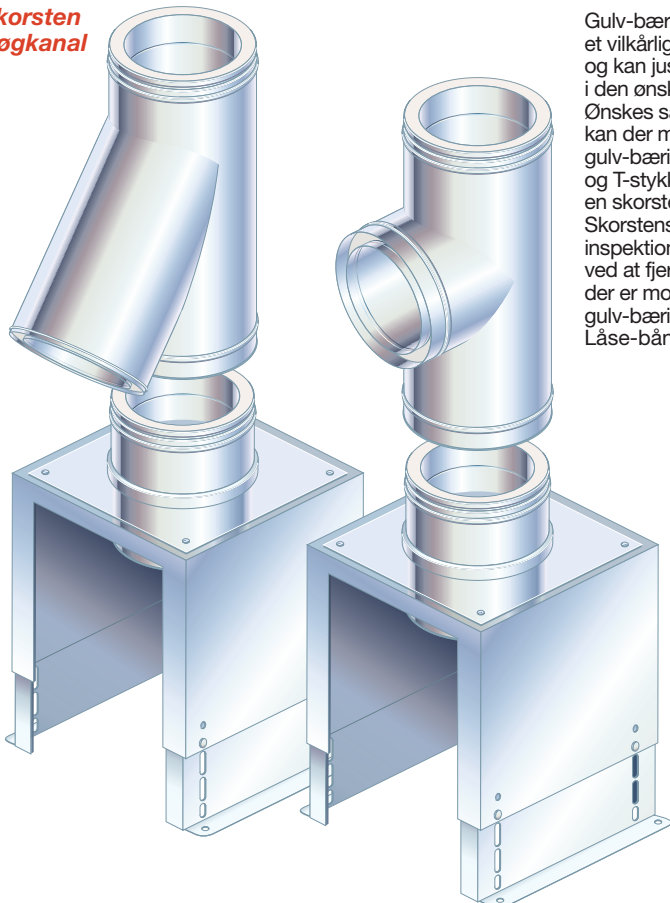
Gulv-bæringen kan placeres et vilkårligt sted bag indstedet og kan justeres og fastlåses i den ønskede højde. Ønskes særlig stor højde kan der mellem gulv-bæring og T-stykke indskydes en skorstens-længde. Skorstensfejning eller inspektion foretages ved at fjerne proppen, der er monteret under gulv-bæringen. Låse-bånd medleveres.



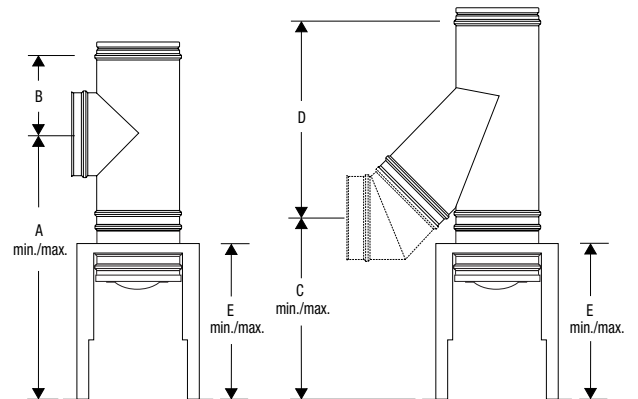
Dia.	WS-nr.	A	B	C	D	E
3"	3171 26 080	420/570	110	233/383	346	200/350
4"	3171 26 100	430/580	120	237/387	370	200/350
5"	3171 26 130	445/595	135	303/453	347	200/350
6"	3171 26 150	455/605	145	307/457	371	200/350
7"	3171 26 180	470/620	160	313/463	407	200/350
8"	3171 26 200	480/630	170	318/468	431	200/350
10"	3171 26 250	505/655	195	327/477	492	200/350
12"	3171 26 300	533/683	222	339/489	558	200/350
14"	3171 26 355	558/708	247	350/500	618	200/350
16"	3171 26 405	583/733	272	360/510	678	200/350
18"	3171 26 455	608/758	297	375/525	734	200/350
20"	3171 26 505	633/783	322	344/494	836	200/350
22"	3171 26 555	658/808	347	357/507	894	200/350
24"	3171 26 605	683/833	372	365/515	956	200/350

Gulv-bæring · teleskopisk · høj

Anvendelse:
Skorsten
Røgkanal



Gulv-bæringen kan placeres et vilkårligt sted bag indstedet og kan justeres og fastlåses i den ønskede højde. Ønskes særlig stor højde kan der mellem gulv-bæring og T-stykke indskydes en skorstens-længde. Skorstensfejning eller inspektion foretages ved at fjerne proppen, der er monteret under gulv-bæringen. Låse-bånd medleveres.



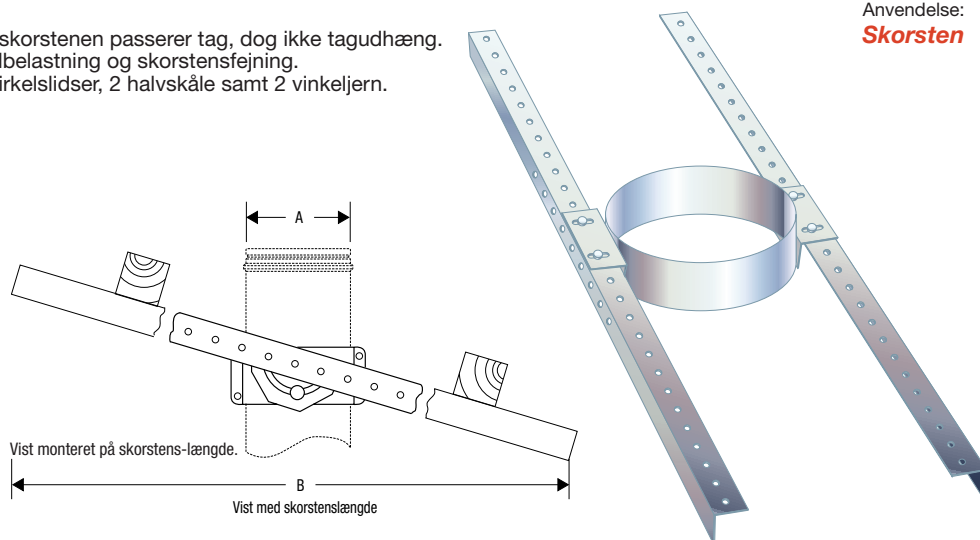
Dia.	WS-nr.	A	B	C	D	E
3"	3171 27 080	570/820	110	383/633	346	350/600
4"	3171 27 100	580/830	120	387/637	370	350/600
5"	3171 27 130	595/845	135	453/703	347	350/600
6"	3171 27 150	605/855	145	457/707	371	350/600
7"	3171 27 180	620/870	160	463/713	407	350/600
8"	3171 27 200	630/880	170	468/718	431	350/600
10"	3171 27 250	655/905	195	477/727	492	350/600
12"	3171 27 300	683/933	222	489/739	558	350/600
14"	3171 27 355	708/958	247	500/750	618	350/600
16"	3171 27 405	733/983	272	510/760	678	350/600
18"	3171 27 455	758/1008	297	525/775	734	350/600
20"	3171 27 505	783/1033	322	494/744	836	350/600
22"	3171 27 555	808/1058	347	507/757	894	350/600
24"	3171 27 605	833/1083	372	515/765	956	350/600

Tag-styr

Tag-styr skal anvendes til alle installationer, hvor skorstenen passerer tag, dog ikke tagudhæng. Tag-styret sikrer skorstenens stabilitet under vindbelastning og skorstensfejning. Komponenten består af 2 drejelige beslag med cirkelslidser, 2 halvskåle samt 2 vinkeljern.

Anvendelse:
Skorsten

Dia.	VVS-nr.	A	B
3"	3171 29 080	132	1000
4"	3171 29 100	152	1000
5"	3171 29 130	182	1000
6"	3171 29 150	202	1000
7"	3171 29 180	232	1000
8"	3171 29 200	252	1000
10"	3171 29 250	307	1000
12"	3171 29 300	357	1000
14"	3171 29 355	407	1000
16"	3171 29 405	457	1500
18"	3171 29 455	507	1500
20"	3171 29 505	557	1500
22"	3171 29 555	607	1500
24"	3171 29 605	657	1500

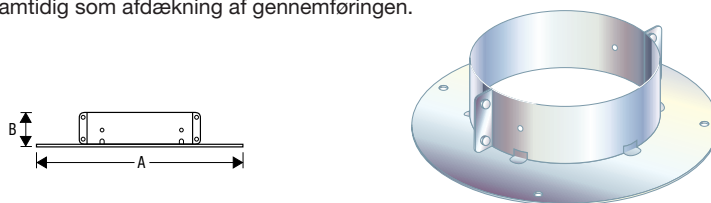


Etage-bæring

Dia.	VVS-nr.	A	B
3"	3171 30 080	335	90
4"	3171 30 100	355	90
5"	3171 30 130	385	90
6"	3171 30 150	405	90
7"	3171 30 180	435	90
8"	3171 30 200	455	90
10"	3171 30 250	510	90
12"	3171 30 300	560	90
14"	3171 30 355	610	90
16"	3171 30 405	660	90
18"	3171 30 455	710	90
20"	3171 30 505	760	90
22"	3171 30 555	810	90
24"	3171 30 605	860	90

Etage-bæringen anvendes til installationer, hvor skorstenen passerer etager. Etage-bæringen sikrer skorstenens stabilitet og bæring. Hvor skorstenen er monteret langs en væg, kan etage-bæringen alternativt erstattes af en væg-forankring. Komponenten består af en cirkulær plade hvorigennem skorstenen passerer, samt 2 halvskåle der fastspændes om skorstenen, og sikres med selvskærende skruber. Pladen fungerer samtidig som afdækning af gennemføringen.

Anvendelse:
Skorsten



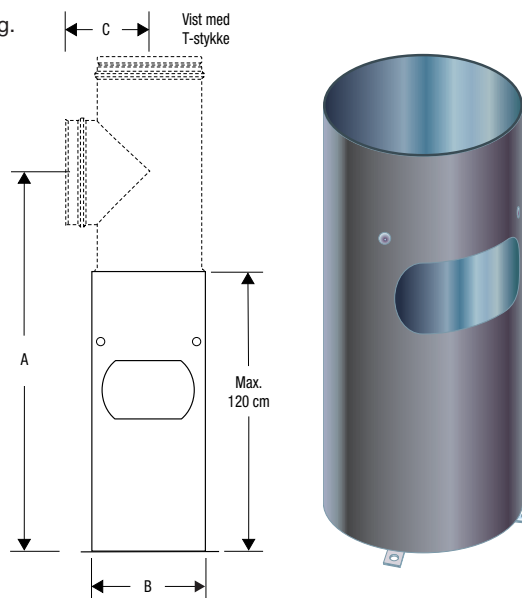
Fundaments-bæring

Fundaments-bæringen anvendes til udvendige installationer, hvor skorstenen p.g.a. tagudhæng eller andre forhindringer, ikke kan monteres på en væg-bæring. Fundaments-bæringen fastgøres på et støbt fundament i den ønskede afstand fra væg. Fremstilles i højde efter opgave. Ønskes særlig stor højde kan der mellem fundaments-bæring og T-stykke indskydes en skorstens-længde. Fundaments-bæringen er forsynet med en indvendig kobling, der kan finjusteres +/- 20 mm. Koblingen er monteret med en renseprop, der kan udtages gennem åbningen i siden. Skorstenen kræver fastgørelse til fast bygningsdel for hver 2,50 m.

Anvendelse:
Skorsten

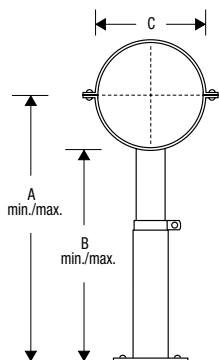
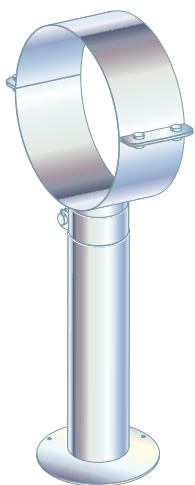
Dia.	VVS-nr.	A	B	C
3"	3171 32 080	□	135	145
4"	3171 32 100	□	155	155
5"	3171 32 130	□	185	170
6"	3171 32 150	□	205	180
7"	3171 32 180	□	235	195
8"	3171 32 200	□	255	205
10"	3171 32 250	□	310	275
12"	3171 32 300	□	360	303
14"	3171 32 355	□	410	328
16"	3171 32 405	□	460	353
18"	3171 32 455	□	510	378
20"	3171 32 505	□	560	403
22"	3171 32 555	□	610	428
24"	3171 32 605	□	660	453

□ Efter opgave



Røgkanal-bæring til gulv

Anvendelse:
Røgkanal

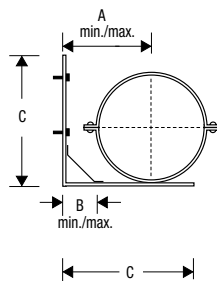
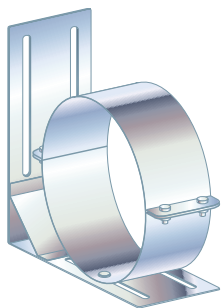


Røgkanal-bæring til gulv monteres med en afstand på max. 1,50 m til understøtning af vandretliggende røgkanaler. Komponenten består af 2 forskydelige rørstykker, der fastlåses i ønsket højde, samt 2 halvskåle der fastspændes om skorstenen. Kan eventuelt afkortes og kan efter opgave fremstilles i større højde.

Dia.	VVS-nr.	A	B	C
3"	3171 47 080	367/567	300/500	137
4"	3171 47 100	377/577	300/500	157
5"	3171 47 130	392/592	300/500	187
6"	3171 47 150	402/602	300/500	207
7"	3171 47 180	417/617	300/500	237
8"	3171 47 200	427/627	300/500	257
10"	3171 47 250	452/652	300/500	307
12"	3171 47 300	477/677	300/500	362
14"	3171 47 355	502/702	300/500	412
16"	3171 47 405	528/728	300/500	462
18"	3171 47 455	553/753	300/500	512
20"	3171 47 505	578/778	300/500	562
22"	3171 47 555	603/803	300/500	612
24"	3171 47 605	628/828	300/500	662

Røgkanal-bæring til væg

Anvendelse:
Røgkanal

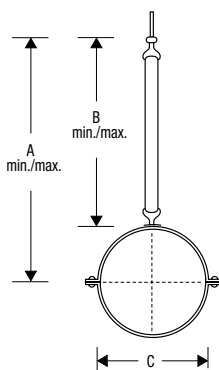
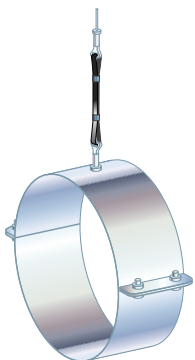


Røgkanal-bæring til væg monteres med en afstand på max. 1,50 m til understøtning af vandretliggende røgkanaler. Komponenten består af 1 vinkeljern med 2 slidser, samt 2 halvskåle der fastspændes om skorstenen. Bæringen er forskydelig lodret. Skorstenen kan forskydes vandret.

Dia.	VVS-nr.	A	B	C
3"	3171 48 080	95/195	30/130	300
4"	3171 48 100	105/205	30/130	300
5"	3171 48 130	120/220	30/130	300
6"	3171 48 150	130/230	30/130	300
7"	3171 48 180	145/245	30/130	300
8"	3171 48 200	155/255	30/130	300
10"	3171 48 250	180/280	30/130	360
12"	3171 48 300	205/305	30/130	360
14"	3171 48 355	230/330	30/130	360
16"	3171 48 405	258/358	30/130	400
18"	3171 48 455	283/383	30/130	400
20"	3171 48 505	308/408	30/130	460
22"	3171 48 555	333/433	30/130	460
24"	3171 48 605	358/458	30/130	460

Røgkanal-bæring til loft

Anvendelse:
Røgkanal



Røgkanal-bæring til loft monteres med en afstand på max. 1,50 m til ophæng af vandretliggende røgkanaler. Komponenten består af 1 galvaniseret bånd med 2 øjemøtrikker samt 2 låse, der indskydes vandret på båndet i ønsket position. De 2 halvskåle fastspændes om skorstenen. Båndet kan eventuelt afkortes. Kan leveres med ekstra længde.

Dia.	VVS-nr.	A	B	C
3"	3171 49 080	167/1167	100/1000	137
4"	3171 49 100	177/1177	100/1000	157
5"	3171 49 130	192/1192	100/1000	187
6"	3171 49 150	202/1202	100/1000	207
7"	3171 49 180	217/1217	100/1000	237
8"	3171 49 200	227/1227	100/1000	257
10"	3171 49 250	252/1252	100/1000	307
12"	3171 49 300	277/1277	100/1000	362
14"	3171 49 355	302/1302	100/1000	412
16"	3171 49 405	330/1330	100/1000	462
18"	3171 49 455	355/1355	100/1000	512
20"	3171 49 505	378/1378	100/1000	562
22"	3171 49 555	405/1405	100/1000	612
24"	3171 49 605	430/1430	100/1000	662

Kobling

Dia.	VVS-nr.	A	B	C
3"	3171 93 080	□	□	□
3"	3171 94 080	82	80	20
3"	3171 94 081	80	76	100

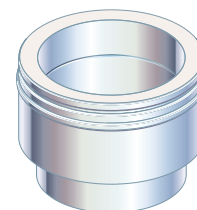
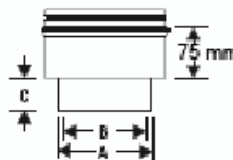
Dia.	VVS-nr.	A	B	C
4"	3171 93 100	□	□	□
4"	3171 94 100	102	100	20
4"	3171 94 101	100	96	100

Dia.	VVS-nr.	A	B	C
5"	3171 93 130	□	□	□
5"	3171 94 120	125	122	20
5"	3171 94 123	127	124	20
5"	3171 94 130	132	130	20
5"	3171 94 131	130	126	100
5"	3171 94 135	135	132	20
5"	3171 94 137	137	134	20
5"	3171 94 140	140	137	20
5"	3171 94 150	150	147	20

Dia.	VVS-nr.	A	B	C
6"	3171 93 150	□	□	□
6"	3171 94 230	130	127	20
6"	3171 94 235	137	134	20
6"	3171 94 240	140	137	20
6"	3171 94 247	147	144	20
6"	3171 94 250	152	150	20
6"	3171 94 251	150	146	100
6"	3171 94 255	155	152	20
6"	3171 94 260	160	157	20

Dia.	VVS-nr.	A	B	C
7"	3171 93 180	□	□	□
7"	3171 94 377	177	174	20
7"	3171 94 380	182	180	20
7"	3171 94 385	185	182	20
7"	3171 94 381	180	176	100
7"	3171 94 382	192	189	20

Kobling benyttes til at udføre en lodret eller vandret forbindelse fra skorstens-længder og T-stykker til uisolerede rørør m.v. Koblingen monteres indvendig i røgstuds på ildsteder med topafgang. Koblingen monteres udvendig på røgstuds på ildsteder med røgafgang bagud. Andre koblinger udføres efter opgave.



Anvendelse:
Skorsten
Røgkanal
Foring

Dia.	VVS-nr.	A	B	C
8"	3171 93 200	□	□	□
8"	3171 94 400	202	200	20
8"	3171 94 401	200	196	100
8"	3171 94 415	205	202	20
8"	3171 94 417	210	208	20

Dia.	VVS-nr.	A	B	C
10"	3171 93 250	□	□	□
10"	3171 94 550	252	250	20
10"	3171 94 551	250	246	100
10"	3171 94 555	255	252	20

Dia.	VVS-nr.	A	B	C
12"	3171 93 300	□	□	□
12"	3171 94 602	302	300	20
12"	3171 94 603	300	296	100
12"	3171 94 605	305	302	20

Dia.	VVS-nr.	A	B	C
14"	3171 93 355	□	□	□
14"	3171 94 752	357	355	20
14"	3171 94 753	355	351	100

Dia.	VVS-nr.	A	B	C
16"	3171 93 405	□	□	□
16"	3171 94 802	407	405	20
16"	3171 94 803	405	401	100

Dia.	VVS-nr.	A	B	C
18"	3171 93 455	□	□	□
18"	3171 94 852	457	455	20
18"	3171 94 853	455	451	100

Dia.	VVS-nr.	A	B	C
20"	3171 93 505	□	□	□
20"	3171 94 902	507	505	20
20"	3171 94 903	505	501	100

Dia.	VVS-nr.	A	B	C
22"	3171 93 555	□	□	□
22"	3171 94 952	557	555	20
22"	3171 94 953	555	551	100

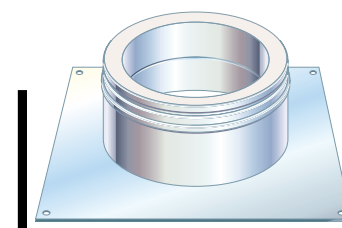
Dia.	VVS-nr.	A	B	C
24"	3171 93 605	□	□	□
24"	3171 94 992	607	605	20
24"	3171 94 993	605	601	100

□ Efter opgave

Kobling med forankrings-plade

Dia.	VVS-nr.	A	B
3"	3171 89 080	82	270
4"	3171 89 100	102	290
5"	3171 89 130	132	320
6"	3171 89 150	152	340
7"	3171 89 180	182	370
8"	3171 89 200	202	390
10"	3171 89 250	252	440
12"	3171 89 300	302	495
14"	3171 89 355	357	545
16"	3171 89 405	407	595
18"	3171 89 455	457	645
20"	3171 89 505	507	695
22"	3171 89 555	557	745
24"	3171 89 605	607	795

Den kraftige forankringsplade giver en sikker samling mellem skorsten og murede pejse. Pladen fastgøres til pejsen gennem de fire skruenhuller, hvorefter skorstenen monteres. Systemet betyder en stærk reduceret opførelsesetid for murede pejse. Benyttes også til skorstene monteret på betonfundament.

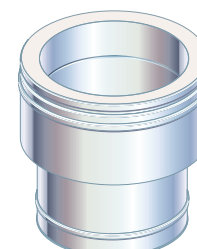
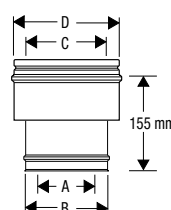


Anvendelse:
Skorsten

Overgangs-stykke / dimensionsændring

Dia.	VVS-nr.	A	B	C	D
3"	3171 95 080	80	130	100	150
4"	3171 95 100	100	150	130	180
5"	3171 95 130	130	180	150	200
6"	3171 95 150	150	200	180	230
7"	3171 95 180	180	230	200	250
8"	3171 95 200	200	250	250	300
10"	3171 95 250	250	300	300	355
12"	3171 95 300	300	355	355	405
14"	3171 95 355	355	405	405	455
16"	3171 95 405	405	455	455	505
18"	3171 95 455	455	505	505	555
20"	3171 95 505	505	555	555	605
22"	3171 95 555	555	605	605	655
24"	3171 95 605	605	655	655	705

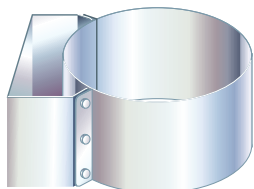
Overgangs-stykket giver mulighed for dimensionsændring til nærmeste større dimension. Andre dimensionsændringer efter opgave. Låse-bånd medleveres.



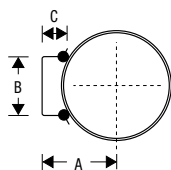
Anvendelse:
Skorsten
Røgkanal

Væg-forankring

Anvendelse:
Skorsten



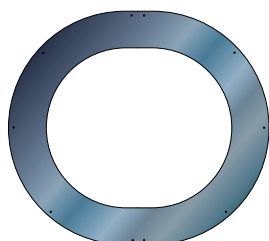
Væg-forankringen benyttes, hvor skorstenen monteres på væg-bæring.
Det anbefales at sikre skorstenens stabilitet ved forankring til væg for hver 2,50 m.
Anvendes også til at støtte skorstens-længder, der trækkes ved hjælp af vinkel-stykker.
Afstand fra skorsten til væg er standard 100 mm.
Båndets højde er standard 100 mm.
Andre mål efter opgave.



Dia.	VVS-nr.	A	B	C
3"	31 7188.080	165	160	100
4"	31 7188.100	175	160	100
5"	31 7188.130	190	160	100
6"	31 7188.150	200	160	100
7"	31 7188.180	215	160	100
8"	31 7188.200	225	205	100
10"	31 7188.250	250	205	100
12"	31 7188.300	278	250	100
14"	31 7188.355	303	250	100
16"	31 7188.405	328	250	100
18"	31 7188.455	353	300	100
20"	31 7188.505	378	350	100
22"	31 7188.555	403	400	100
24"	31 7188.605	428	450	100

Loft-krave · 2-delt

Anvendelse:
Skorsten

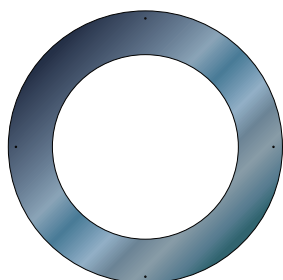


Den 2-delte og sortlakerede loft-krave anvendes til inddækning af skorsten i loft med lofthældning fra 11° til 38°. Tilsvarende fremstilles en loft-krave til lofthældning fra 39° til 50°: VVS nr. 31 7183...

Dia.	VVS-nr.	A	B	C
3"	31 7182.080	Variabel	134	100
4"	31 7182.100	Variabel	154	100
5"	31 7182.130	Variabel	184	100
6"	31 7182.150	Variabel	204	100
7"	31 7182.180	Variabel	234	100
8"	31 7182.200	Variabel	254	100
10"	31 7182.250	Variabel	309	100
12"	31 7182.300	Variabel	359	100
14"	31 7182.355	Variabel	409	100
16"	31 7182.405	Variabel	459	100
18"	31 7182.455	Variabel	509	100
20"	31 7182.505	Variabel	559	100
22"	31 7182.555	Variabel	609	100
24"	31 7182.605	Variabel	659	100

Loft-krave

Anvendelse:
Skorsten



Hvor skorstenen føres igennem etageadskillelser giver anvendelsen af den sortlakerede loft-krave et tiltalende udseende.
Anvendes fra 0° til 10°.



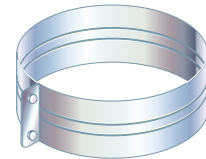
Dia.	VVS-nr.	A	B	C
3"	31 7185.080	140	290	75
4"	31 7185.100	160	310	75
5"	31 7185.130	190	340	75
6"	31 7185.150	210	360	75
7"	31 7185.180	240	390	75
8"	31 7185.200	260	410	75
10"	31 7185.250	315	465	75
12"	31 7185.300	365	515	75
14"	31 7185.355	415	565	75
16"	31 7185.405	465	615	75
18"	31 7185.455	515	665	75
20"	31 7185.505	565	715	75
22"	31 7185.555	615	765	75
24"	31 7185.605	665	815	75

Forstærkning for fritstående skorsten

Dia.	VVS-nr.	A	B
3"	31 7187.080	100	140
4"	31 7187.100	100	160
5"	31 7187.130	100	190
6"	31 7187.150	100	210
7"	31 7187.180	100	240
8"	31 7187.200	100	260
10"	31 7187.250	100	315
12"	31 7187.300	100	365
14"	31 7187.355	100	415
16"	31 7187.405	100	465
18"	31 7187.455	100	515
20"	31 7187.505	100	565
22"	31 7187.555	100	615
24"	31 7187.605	100	665

Den fritstående højde er begrænset til 1,50 m uden yderligere afstivning. Ved anvendelse af forstærkning for fritstående skorsten kan højden øges til 2,50 m. Ved fejningspligtige skorstene skal monteres et T-stykke for fejning, når den fritstående højde overstiger 1,50 m. Forstærkningen monteres på det fritstående stykke skorsten og min. 1 m under tagflade eller øverste fastgørelse.

Anvendelse:
Skorsten
Røgkanal

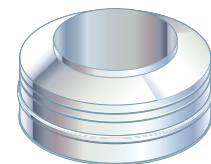


Skorstens-top

Dia.	VVS-nr.	A	B	C
3"	31.7173.080	130	80	70
4"	31.7173.100	150	100	70
5"	31.7173.130	180	130	70
6"	31 7173.150	200	150	70
7"	31 7173.180	230	180	70
8"	31 7173.200	250	200	70
10"	31 7173.250	305	250	70
12"	31 7173.300	355	300	70
14"	31 7173.355	405	355	70
16"	31 7173.405	455	405	70
18"	31 7173.455	505	455	70
20"	31 7173.505	555	505	70
22"	31 7173.555	605	555	70
24"	31 7173.605	655	605	70

Skorstens-top anvendes til skorstensinstallationer i forbindelse med centralvarmekedler. Låse-bånd medleveres.

Anvendelse:
Skorsten
Foring

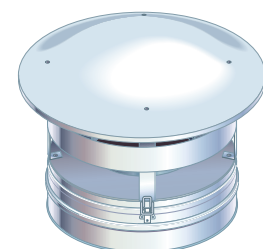
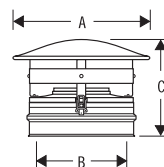


Skorstens-hætte

Dia.	VVS-nr.	A	B	C
3"	31 7174.080	240	80	200
4"	31 7174.100	260	100	210
5"	31 7174.130	290	130	220
6"	31 7174.150	310	150	235
7"	31 7174.180	340	180	250
8"	31 7174.200	360	200	260
10"	31 7174.250	410	250	290
12"	31 7174.300	465	300	355
14"	31 7174.355	515	355	400
16"	31 7174.405	565	405	440
18"	31 7174.455	615	455	475
20"	31 7174.505	665	505	515
22"	31 7174.555	715	555	555
24"	31 7174.605	765	605	595

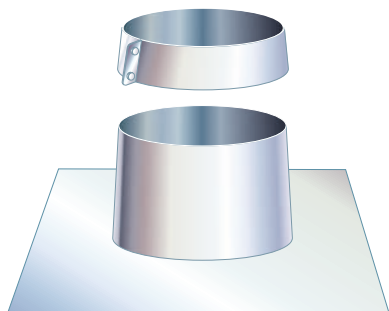
Skorstens-hætten reducerer risikoen for regn- og vindnedslag, og skal altid anvendes i forbindelse med gas-fyrede varme anlæg. Skorstens-hætten består af selve hætten, der er færdigmonteret med ovennævnte skorstens-top. Skorstens-hætten er udført som en hængslet konstruktion for at lette skorstensfejning. Til skorstens-hætten kan leveres gnistfang: VVS nr. 31 7177... Låse-bånd medleveres.

Anvendelse:
Skorsten
Foring



Tag-inddækning · fladt tag

Anvendelse:
Skorsten



Tag-inddækningen består af en aluminium- eller blyplade, hvortil der er fastgjort en konisk aluminiumsdel, samt krave (incl. tætningsmasse) der fastspændes om skorstenen.
Udførelse i aluminium er beregnet for tagbeklædning af tagpap eller skifer.
Udførelse i bly er beregnet for tagbeklædning af bølgeplader eller tegl.
Udførelse i flex (blyfri) er beregnet til nybyggeri for tagbeklædning af bølgeplader eller tegl.

Flex

Dia.	VVS-nr.	A	B	C
3"	31 7138.490	875	150	350
4"	31 7138.510	900	150	350
5"	31 7138.540	925	150	350
6"	31 7138.560	950	150	350
7"	31 7138.590	975	150	350
8"	31 7138.610	1000	150	350
10"	31 7138.660	1050	150	350
12"	31 7138.710	1100	150	350
14"	31 7138.760	1150	150	350
16"	31 7138.810	1200	150	350
18"	31 7138.860	1250	150	350
20"	31 7138.870	1300	150	350
22"	31 7138.880	1350	150	350
24"	31 7138.890	1400	150	350

Aluminium

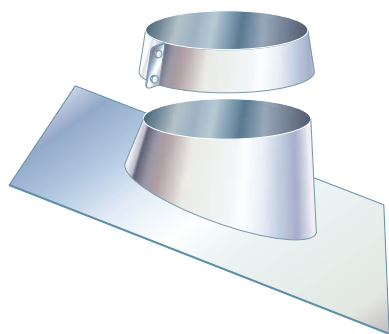
Dia.	VVS-nr.	A	B	C
3"	31 7138.080	525	150	180
4"	31 7138.100	550	150	180
5"	31 7138.130	575	150	180
6"	31 7138.150	600	150	180
7"	31 7138.180	625	150	180
8"	31 7138.200	650	150	180
10"	31 7138.250	700	150	180
12"	31 7138.300	750	150	180
14"	31 7138.355	800	150	180
16"	31 7138.405	850	150	180
18"	31 7138.455	900	150	180
20"	31 7138.465	950	150	180
22"	31 7138.475	1000	150	180
24"	31 7138.485	1050	150	180

Bly

Dia.	VVS-nr.	A	B	C
3"	31 7138.480	875	150	350
4"	31 7138.500	900	150	350
5"	31 7138.530	925	150	350
6"	31 7138.550	950	150	350
7"	31 7138.580	975	150	350
8"	31 7138.600	1000	150	350
10"	31 7138.650	1050	150	350
12"	31 7138.700	1100	150	350
14"	31 7138.755	1150	150	350
16"	31 7138.805	1200	150	350
18"	31 7138.855	1250	150	350
20"	31 7138.865	1300	150	350
22"	31 7138.875	1350	150	350
24"	31 7138.885	1400	150	350

Tag-inddækning · taghældning 5° - 32°

Anvendelse:
Skorsten



Tag-inddækningen består af en aluminium- eller blyplade, hvortil der er fastgjort en konisk aluminiumsdel, samt krave (incl. tætningsmasse) der fastspændes om skorstenen.
Udførelse i aluminium er beregnet for tagbeklædning af tagpap eller skifer.
Udførelse i bly er beregnet for tagbeklædning af bølgeplader eller tegl.
Udførelse i flex (blyfri) er beregnet til nybyggeri for tagbeklædning af bølgeplader eller tegl.

Flex

Dia.	VVS-nr.	A	B	C
3"	31 7135.490	950	120	550
4"	31 7135.510	975	120	550
5"	31 7135.540	1000	120	550
6"	31 7135.560	1025	120	550
7"	31 7135.590	1050	120	550
8"	31 7135.610	1075	120	550
10"	31 7135.660	1125	120	550
12"	31 7135.710	1175	120	550
14"	31 7135.760	1225	120	550
16"	31 7135.810	1275	120	550
18"	31 7135.860	1325	120	550
20"	31 7135.870	1375	120	550
22"	31 7135.880	1425	120	550
24"	31 7135.890	1450	120	550

Aluminium

Dia.	VVS-nr.	A	B	C
3"	31 7135.080	600	120	180
4"	31 7135.100	625	120	180
5"	31 7135.130	650	120	180
6"	31 7135.150	675	120	180
7"	31 7135.180	700	120	180
8"	31 7135.200	725	120	180
10"	31 7135.250	775	120	180
12"	31 7135.300	825	120	180
14"	31 7135.355	875	120	180
16"	31 7135.405	925	120	180
18"	31 7135.455	975	120	180
20"	31 7135.465	1025	120	180
22"	31 7135.475	1075	120	180
24"	31 7135.485	1125	120	180

Bly

Dia.	VVS-nr.	A	B	C
3"	31 7135.480	950	120	550
4"	31 7135.500	975	120	550
5"	31 7135.530	1000	120	550
6"	31 7135.550	1025	120	550
7"	31 7135.580	1050	120	550
8"	31 7135.600	1075	120	550
10"	31 7135.650	1125	120	550
12"	31 7135.700	1175	120	550
14"	31 7135.755	1225	120	550
16"	31 7135.805	1275	120	550
18"	31 7135.855	1325	120	550
20"	31 7135.865	1375	120	550
22"	31 7135.875	1425	120	550
24"	31 7135.885	1450	120	550

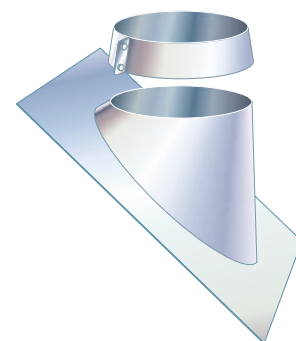
Tag-inddækning · taghældning 33° - 45°

Aluminium

Dia.	VVS-nr.	A	B	C
3"	31 7136.080	625	90	170
4"	31 7136.100	650	90	170
5"	31 7136.130	675	90	170
6"	31 7136.150	700	90	170
7"	31 7136.180	725	90	170
8"	31 7136.200	750	90	170
10"	31 7136.250	800	90	170
12"	31 7136.300	850	90	170
14"	31 7136.355	900	90	170
16"	31 7136.405	950	90	170
18"	31 7136.455	1000	90	170
20"	31 7136.465	1050	90	170
22"	31 7136.475	1100	90	170
24"	31 7136.485	1150	90	170

Tag-inddækningen består af en aluminium- eller blyplade, hvortil der er fastgjort en konisk aluminiumsdel, samt krave (incl. tætningsmasse) der fastspændes om skorstenen. Udførelse i aluminium er beregnet for tagbeklædning af tagpap eller skifer. Udførelse i bly er beregnet for tagbeklædning af bølgeplader eller tegl. Udførelse i flex (blyfri) er beregnet til nybyggeri for tagbeklædning af bølgeplader eller tegl.

Anvendelse:
Skorsten



Bly

Dia.	VVS-nr.	A	B	C
3"	31 7136.480	1050	90	500
4"	31 7136.500	1075	90	500
5"	31 7136.530	1100	90	500
6"	31 7136.550	1125	90	500
7"	31 7136.580	1150	90	500
8"	31 7136.600	1175	90	500
10"	31 7136.650	1225	90	500
12"	31 7136.700	1275	90	500
14"	31 7136.755	1325	90	500
16"	31 7136.805	1375	90	500
18"	31 7136.855	1425	90	500
20"	31 7136.865	1475	90	500
22"	31 7136.875	1525	90	500
24"	31 7136.885	1575	90	500

Flex

Dia.	VVS-nr.	A	B	C
3"	31 7136.490	1050	90	500
4"	31 7136.510	1075	90	500
5"	31 7136.540	1100	90	500
6"	31 7136.560	1125	90	500
7"	31 7136.590	1150	90	500
8"	31 7136.610	1175	90	500
10"	31 7136.660	1225	90	500
12"	31 7136.710	1275	90	500
14"	31 7136.760	1325	90	500
16"	31 7136.810	1375	90	500
18"	31 7136.860	1425	90	500
20"	31 7136.870	1475	90	500
22"	31 7136.880	1525	90	500
24"	31 7136.890	1575	90	500

Tag-inddækning · tagryg · taghældning 15° - 32° / 33° - 50°

Bly 15° - 32°

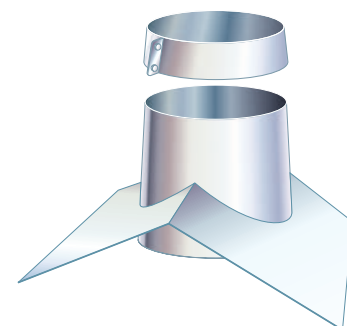
Dia.	VVS-nr.	A	B	C
3"	31 7139.480	350	80	550
4"	31 7139.500	375	80	575
5"	31 7139.530	400	80	600
6"	31 7139.550	425	80	625
7"	31 7139.580	450	80	650
8"	31 7139.600	475	80	675
10"	31 7139.650	525	80	725
12"	31 7139.700	575	80	775
14"	31 7139.755	625	80	825
16"	31 7139.805	675	80	875
18"	31 7139.855	725	80	925
20"	31 7139.865	775	80	975
22"	31 7139.875	825	80	1025
24"	31 7139.885	875	80	1075

Flex 15° - 32°

Dia.	VVS-nr.	A	B	C
3"	31 7139.490	350	80	550
4"	31 7139.510	375	80	575
5"	31 7139.540	400	80	600
6"	31 7139.560	425	80	625
7"	31 7139.590	450	80	650
8"	31 7139.610	475	80	675
10"	31 7139.660	525	80	725
12"	31 7139.710	575	80	775
14"	31 7139.760	625	80	825
16"	31 7139.810	675	80	875
18"	31 7139.860	725	80	925
20"	31 7139.870	775	80	975
22"	31 7139.880	825	80	1025
24"	31 7139.890	875	80	1075

Anvendelse:
Skorsten

Tag-inddækningen består af en blyplade, hvortil der er fastgjort en konisk zinkdel, samt krave (incl. tætningsmasse) der fastspændes om skorstenen. Komponenten er beregnet til alle typer tagbeklædning. Udførelse i flex (blyfri) er beregnet til nybyggeri for alle typer tagbeklædning.



Bly 33° - 50°

Dia.	VVS-nr.	A	B	C
3"	31 7140.480	350	80	550
4"	31 7140.500	375	80	575
5"	31 7140.530	400	80	600
6"	31 7140.550	425	80	625
7"	31 7140.580	450	80	650
8"	31 7140.600	475	80	675
10"	31 7140.650	525	80	725
12"	31 7140.700	575	80	775
14"	31 7140.755	625	80	825
16"	31 7140.805	675	80	875
18"	31 7140.855	725	80	925
20"	31 7140.865	775	80	975
22"	31 7140.875	825	80	1025
24"	31 7140.885	875	80	1075

Flex 33° - 50°

Dia.	VVS-nr.	A	B	C
3"	31 7140.490	350	80	550
4"	31 7140.510	375	80	575
5"	31 7140.540	400	80	600
6"	31 7140.560	425	80	625
7"	31 7140.590	450	80	650
8"	31 7140.610	475	80	675
10"	31 7140.660	525	80	725
12"	31 7140.710	575	80	775
14"	31 7140.760	625	80	825
16"	31 7140.810	675	80	875
18"	31 7140.860	725	80	925
20"	31 7140.870	775	80	975
22"	31 7140.880	825	80	1025
24"	31 7140.890	875	80	1075



Låse-bånd

Anvendelse:

Skorsten
Røgkanal
Foring

En enkel komponent til at sikre skorstenens stabilitet. Låse-bånd forstærker og skjuler samlingerne. Forsynet med snap-lås. Låse-båndene medleveres alle komponenter, hvor disse er påkrævet.



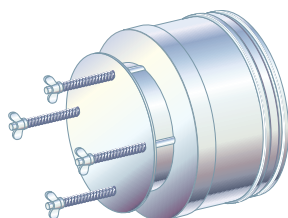
Dia.	VVS-nr.	A
3"	31 7186.080	140
4"	31 7186.100	160
5"	31 7186.130	190
6"	31 7186.150	210
7"	31 7186.180	240
8"	31 7186.200	260
10"	31 7186.250	310
12"	31 7186.300	365
14"	31 7186.355	415
16"	31 7186.405	465
18"	31 7186.455	515
20"	31 7186.505	565
22"	31 7186.555	615
24"	31 7186.605	665

Eksplodings-klap

Anvendelse:

Skorsten
Røgkanal
Foring

Eksplodings-klappen, der er forsynet med kobling, monteres lodret i et isoleret T-stykke 90°.



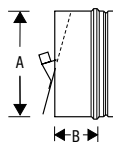
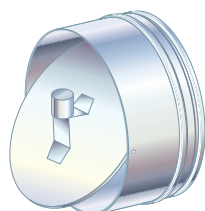
Dia.	VVS-nr.	A	B
3"	31 7196.080	230	130
4"	31 7196.100	230	150
5"	31 7196.130	230	180
6"	31 7196.150	230	200
7"	31 7196.180	230	230
8"	31 7196.200	230	250
10"	31 7196.250	230	305
12"	31 7196.300	230	355
14"	31 7196.355	230	405
16"	31 7196.405	230	455
18"	31 7196.455	230	505
20"	31 7196.505	230	555
22"	31 7196.555	230	605
24"	31 7196.605	230	655

Trækstabilisator

Anvendelse:

Skorsten
Røgkanal
Foring

Trækstabilisator anvendes til reduktion af skorstenstræk, der eksempelvis forekommer ved høje røggastemperaturer. Således i forbindelse med halm-, træ- eller spånfyrede kedler. Monteres lodret i et isoleret T-stykke 90°.



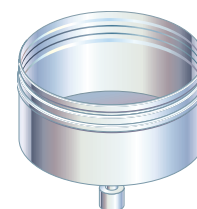
Dia.	VVS-nr.	A	B
3"	31 7198.080	130	115
4"	31 7198.100	150	115
5"	31 7198.130	180	115
6"	31 7198.150	200	115
7"	31 7198.180	230	115
8"	31 7198.200	250	115
10"	31 7198.250	305	115
12"	31 7198.300	355	115
14"	31 7198.355	405	115
16"	31 7198.405	455	115
18"	31 7198.455	505	115
20"	31 7198.505	555	115
22"	31 7198.555	605	115
24"	31 7198.605	655	115

Prop med kondensaftap

Dia.	VVS-nr.	A	B
3"	31 7145.080	70	130
4"	31 7145.100	70	150
5"	31 7145.130	70	180
6"	31 7145.150	70	200
7"	31 7145.180	70	230
8"	31 7145.200	70	250
10"	31 7145.250	70	305
12"	31 7145.300	70	355
14"	31 7145.355	70	405
16"	31 7145.405	70	455
18"	31 7145.455	70	505
20"	31 7145.505	70	555
22"	31 7145.555	70	605
24"	31 7145.605	70	655

Prop med 1" kondensaftap. Erstatte prop i isoleret T-stykke. Kan monteres i forbindelse med væg-bæring eller gulv-bæring. Kondens forekommer ikke under traditionelle driftsforhold. Anvendes i forbindelse med kondenserende kedler, samt ved lave røggastemperaturer med risiko for kondensdannelse

Anvendelse:
Skorsten
Røgkanal
Foring

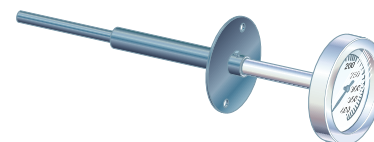


Røggas-termometer

Dia.	VVS-nr.	A	B	C
3"	31 7158.080	50	80	200
4"	31 7158.100	50	80	200
5"	31 7158.130	50	80	200
6"	31 7158.150	50	80	200
7"	31 7158.180	50	80	200
8"	31 7158.200	50	80	200
10"	31 7158.250	50	80	200
12"	31 7158.300	50	80	200
14"	31 7158.355	50	80	200
16"	31 7158.405	50	80	200
18"	31 7158.455	50	80	200
20"	31 7158.505	50	80	200
22"	31 7158.555	50	80	200
24"	31 7158.605	50	80	200

Røggas-termometer for temperaturer 0° til 400°C. Kan monteres i skorstens-længde eller isoleret T-stykke efter installation af medfølgende 10 mm bøsningrør. Når termometret fjernes, er der adgang for udtagning af røggas-prøver.

Anvendelse:
Skorsten
Røgkanal
Foring

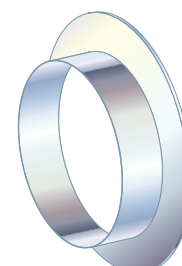


Murbøsning

Dia.	VVS-nr.	A	B
3"	31 7164.080	240	140
4"	31 7164.100	260	160
5"	31 7164.130	290	190
6"	31 7164.150	310	210
7"	31 7164.180	340	240
8"	31 7164.200	360	260
10"	31 7164.250	415	315
12"	31 7164.300	465	365
14"	31 7164.355	515	415
16"	31 7164.405	565	465
18"	31 7164.455	615	515
20"	31 7164.505	665	565
22"	31 7164.555	715	615
24"	31 7164.605	765	665

Murbøsning med 50 mm flange er til skorstengennemføring i væg. Leveres også med flangebredde 125 mm til montage i brændbar væg.

Anvendelse:
Skorsten
Røgkanal
Foring

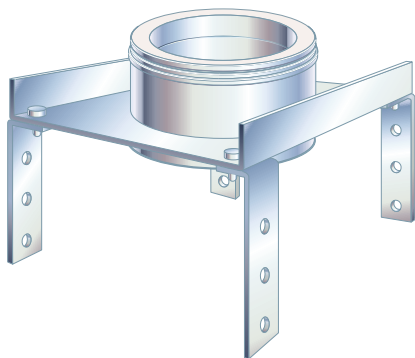




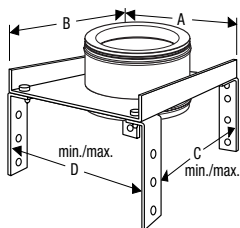
Forings-bæring

Anvendelse:

Foring



Forings-bæring består af en bæreplade samt 4 stk. justerbare vinkel-beslag. Bærepladen leveres i standardmål, men kan udføres efter opgave. Forings-bæringen udføres normalt 10 mm mindre end den murede skorstens indvendige mål. Låse-bånd medleveres.



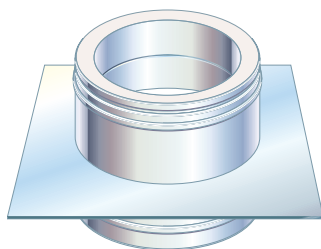
Dia.	VVS-nr.	A	B	C	D
3"	31 7160.080	230	330	330/360	230/290
4"	31 7160.100	230	330	330/360	230/290
5"	31 7160.130	230	330	330/360	230/290
6"	31 7160.150	230	330	330/360	230/290
7"	31 7160.180	230	330	330/360	230/290
8"	31 7160.200	360	360	360/390	360/420
10"	31 7160.250	360	360	360/390	360/420
12"	31 7160.300	470	470	470/500	470/530
14"	31 7160.355	470	470	470/500	470/530
16"	31 7160.405	□	□	□	□
18"	31 7160.455	□	□	□	□
20"	31 7160.505	□	□	□	□
22"	31 7160.555	□	□	□	□
24"	31 7160.605	□	□	□	□

□ Efter opgave

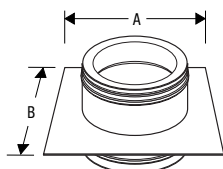
Forings-bæring til indmuring

Anvendelse:

Foring



Forings-bæring til indmuring anvendes ved samtidig opmuring af ny skorsten. Forings-bæring til indmuring består af en kvadratisk eller rektangulær plade med kobling. Låse-bånd medleveres.



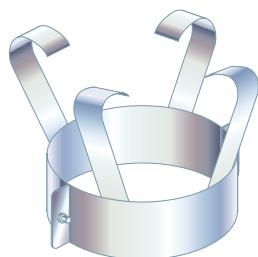
Dia.	VVS-nr.	A	B
3"	31 7166.080	330	330
4"	31 7166.100	350	350
5"	31 7166.130	380	380
6"	31 7166.150	400	400
7"	31 7166.180	430	430
8"	31 7166.200	450	450
10"	31 7166.250	500	500
12"	31 7166.300	555	555
14"	31 7166.355	605	605
16"	31 7166.405	□	□
18"	31 7166.455	□	□
20"	31 7166.505	□	□
22"	31 7166.555	□	□
24"	31 7166.605	□	□

□ Efter opgave

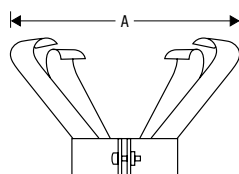
Forings-styrebeslag

Anvendelse:

Foring



Forings-styrebeslag anvendes hvor afstanden fra den murede skorsten til forings-kernen overstiger 20 mm, og såfremt foringens totalhøjde overstiger 3 m. Styre-beslag monteres under nedsænkning for hver 3 m. Forings-styrebeslag udføres normalt 20 mm mindre end den murede skorstens indvendige mål. Forings-styrebeslag består af bånd med afstands-stykker.



Dia.	VVS-nr.	A
3"	31 7162.080	150/250
4"	31 7162.100	175/275
5"	31 7162.130	200/300
6"	31 7162.150	225/325
7"	31 7162.180	250/350
8"	31 7162.200	275/375
10"	31 7162.250	325/425
12"	31 7162.300	375/475
14"	31 7162.355	425/525
16"	31 7162.405	480/580
18"	31 7162.455	530/630
20"	31 7162.505	580/680
22"	31 7162.555	630/730
24"	31 7162.605	680/780

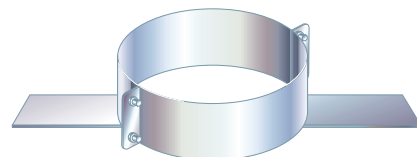
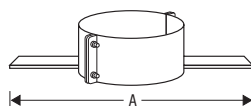
Forings-styrebeslag til indmuring

Dia.	VVS-nr.	A
3"	31 7165.080	330
4"	31 7165.100	355
5"	31 7165.130	380
6"	31 7165.150	405
7"	31 7165.180	430
8"	31 7165.200	455
10"	31 7165.250	505
12"	31 7165.300	555
14"	31 7165.355	605
16"	31 7165.405	□
18"	31 7165.455	□
20"	31 7165.505	□
22"	31 7165.555	□
24"	31 7165.605	□

□ Efter opgave

Forings-styrebeslag til indmuring anvendes ved samtidig opmuring af ny skorsten, såfremt skorstenens totalhøjde overstiger 3 m. Monteres for hver 3. meter.

Forings-styrebeslag til indmuring består af bånd med påsvejset fladjern.



Anvendelse:
Foring

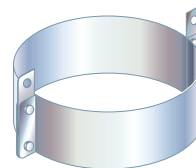
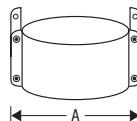
Nedsænkings-beslag

Dia.	VVS-nr.	A
3"	31 7167.080	175
4"	31 7167.100	200
5"	31 7167.130	225
6"	31 7167.150	250
7"	31 7167.180	275
8"	31 7167.200	300
10"	31 7167.250	350
12"	31 7167.300	400
14"	31 7167.355	450
16"	31 7167.405	505
18"	31 7167.455	555
20"	31 7167.505	605
22"	31 7167.555	655
24"	31 7167.605	705

Nedsænkings-beslag består af 2 stk. halvskåle, der fastspændes om den første forings-længde.

Nedsænkings-beslaget er forsynet med 2 stk. karabinhager til fastgørelse af reb-sæt (VVS nr. 31 7199...)

Nedsænkings-beslaget er dimensioneret til at bære 20 m forings-kerne.



Anvendelse:
Foring

Bardun-sæt

Bardun anvendes, hvor skorstenens fritstående højde over tag overstiger 1,50 m.

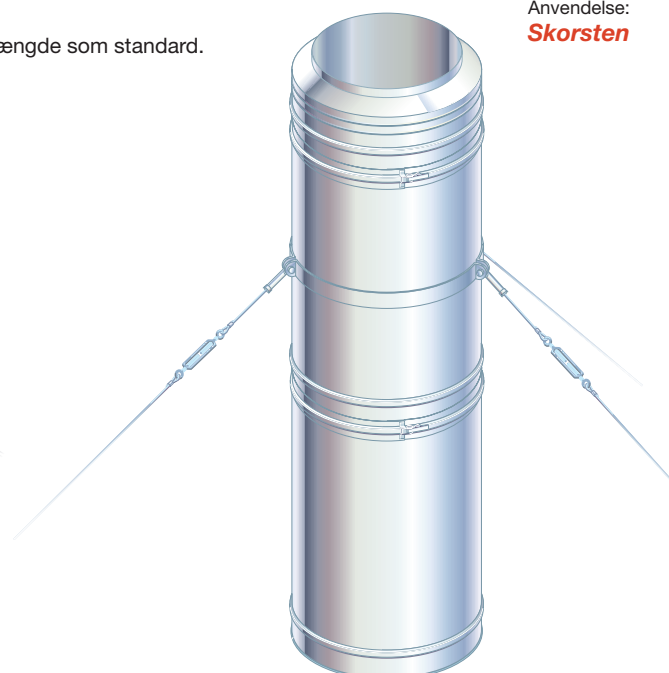
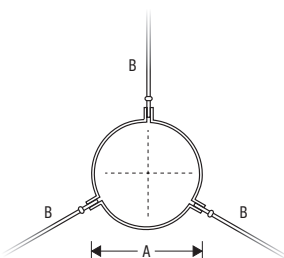
Bardun-sæt består af bardun-bånd, bardun-strammere, wire-låse samt wire i 10 m længde som standard.

Fornødne rensemuligheder etableres ved hjælp af isolerede T-stykker.

Andre afstivningsmuligheder foreligger.

Se også VVS nr. 31 7187... (Side 15)

Dia.	VVS-nr.	A	B
3"	31 7192.080	133	Variabel
4"	31 7192.100	153	Variabel
5"	31 7192.130	183	Variabel
6"	31 7192.150	203	Variabel
7"	31 7192.180	233	Variabel
8"	31 7192.200	253	Variabel
10"	31 7192.250	308	Variabel
12"	31 7192.300	358	Variabel
14"	31 7192.355	408	Variabel
16"	31 7192.405	458	Variabel
18"	31 7192.455	508	Variabel
20"	31 7192.505	558	Variabel
22"	31 7192.555	608	Variabel
24"	31 7192.605	658	Variabel



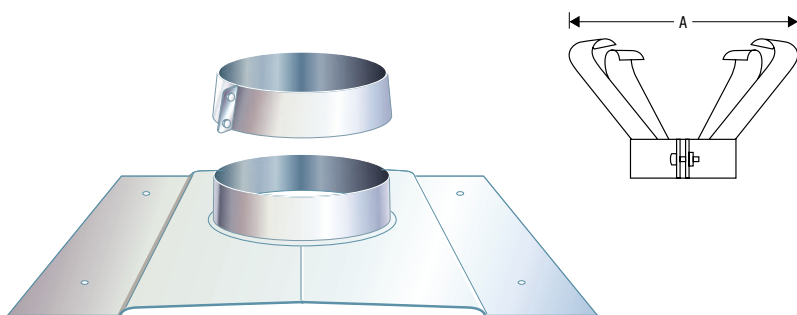
Anvendelse:
Skorsten

Forings-afdækning

Anvendelse:

Foring

Forings-afdækningen består af en kvadratisk eller rektangulær plade med 50 mm opadgående studs, samt krave (incl. tætningsmasse) der fastspændes omkring foringen ved hjælp af skruer og møtrikker. Forings-afdækningen udføres normalt 200 mm større end den indvendige lysning i den murede skorsten. Forings-afdækningen forsynes på undersiden langs yderkanten med en stribe siliconegummi og fastskrues med murdybler og skruer til den murede skorsten. Medfølgende krave fastspændes om forings-kernen 2 cm over studs.



Dia.	VVS-nr.	A	B
3"	31 7161.080	450	450
4"	31 7161.100	450	450
5"	31 7161.130	450	450
6"	31 7161.150	450	450
7"	31 7161.180	450	450
8"	31 7161.200	600	600
10"	31 7161.250	600	600
12"	31 7161.300	800	800
14"	31 7161.355	800	800
16"	31 7161.405	□	□
18"	31 7161.455	□	□
20"	31 7161.505	□	□
22"	31 7161.555	□	□
24"	31 7161.605	□	□

□ Efter opgave

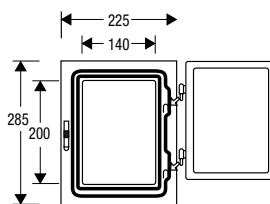
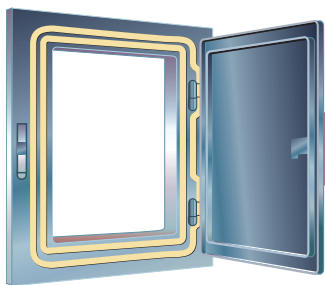
Inspektionsdør med murkarm

Anvendelse:

Foring

Inspektionsdør med murkarm til montage i muret skorsten eller skakt, giver nem adgang til foringsinstallation.

VVS-nr.
31 7197.100



Kondens-pakning

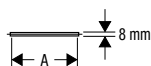
Anvendelse:

Skorsten
Røgkanal
Foring

Skal anvendes i forbindelse med kondenserende kedler, samt ved lave røggasttemperaturer med risiko for kondensdannelse. Monteres på yderside af inder-rør i mufte-ende. Glidemiddel medleveres. Max. temperatur: 200°C.

Dia.	VVS-nr.	A
3"	31 7180.080	70
4"	31 7180.100	90
5"	31 7180.130	115
6"	31 7180.150	135
7"	31 7180.180	165
8"	31 7180.200	185
10"	31 7180.250	230

Dia.	VVS-nr.	A
12"	31 7180.300	280
14"	31 7180.355	340
16"	31 7180.405	390
18"	31 7180.455	440
20"	31 7180.505	490
22"	31 7180.555	540
24"	31 7180.605	590



Dimensionering · belastning indtil 120 kW

Tabel 1

Nominel belastning	Diameter
3,4 kW	50 mm
5,2 kW	60 mm
7,1 kW	70 mm
11,0 kW	80 mm
16,0 kW	90 mm
21,0 kW	100 mm
26,0 kW	110 mm
33,0 kW	120 mm
42,0 kW	130 mm
53,0 kW	140 mm
63,0 kW	150 mm
80,0 kW	160 mm
96,0 kW	170 mm
114,0 kW	180 mm
135,0 kW	190 mm

Dimensionering i henhold til Gasreglement afsnit A. Bestemmelse af lysning (minimum) i små skorstene, der er tilsluttet kedler med *atmosfærisk brænder*.

Diagram 1

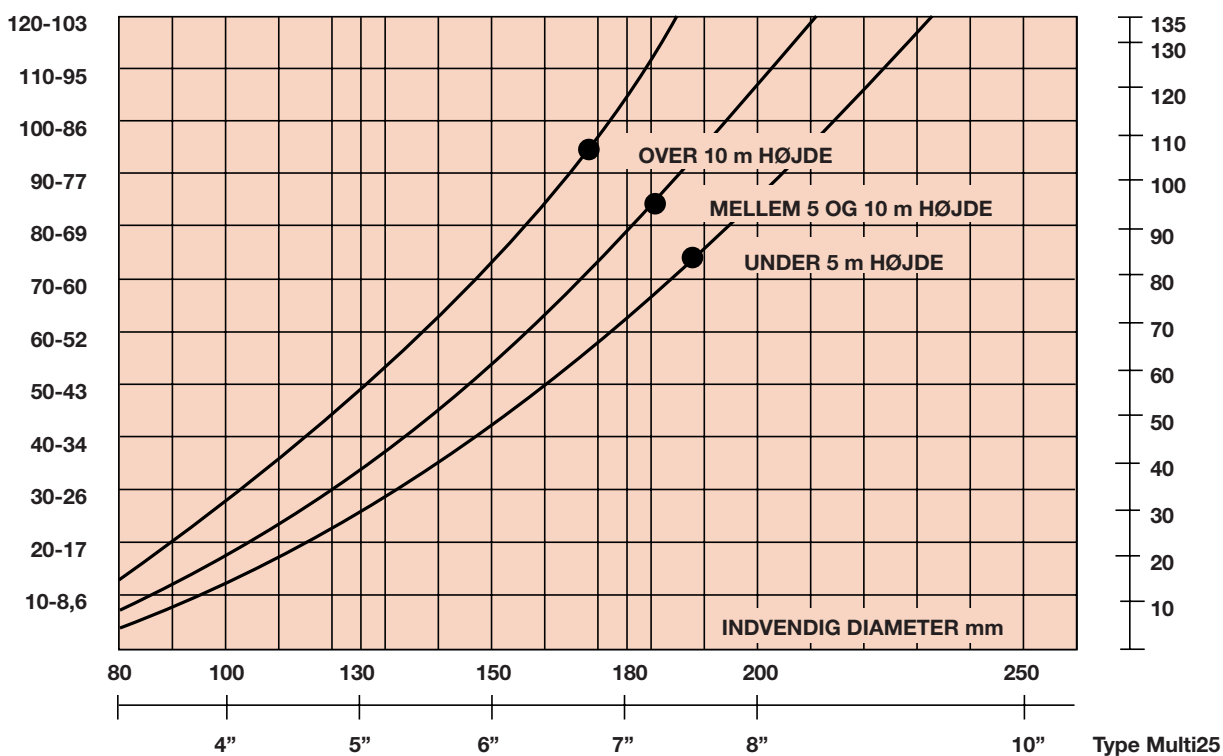
Dimensionering i henhold til Gasreglement afsnit A.

Bestemmelse af lysning (minimum) i små skorstene, der er tilsluttet kedler med *blæseluft brænder*.

H_n : Nedre brændværdi - H_o : Øvre brændværdi.

Indfyret effekt i kW. H_n - Mcal/h

Indfyret effekt i kW. H_o



Dimensionering · belastning over 120 kW

Diagram 2

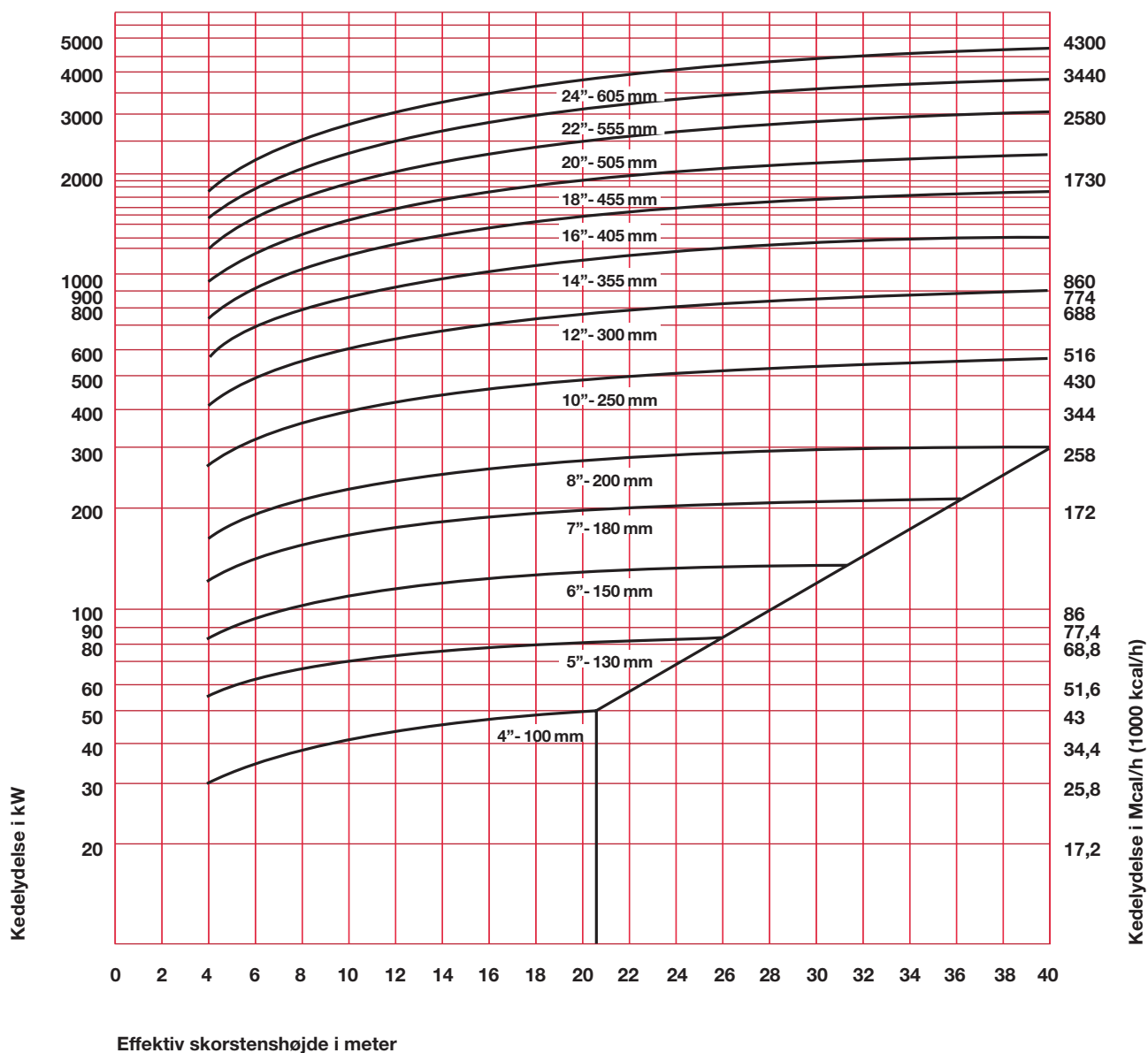
Vejledende dimensionering i henhold til DIN 4705.

Ved fyring med **gas**
kan diagrammet kun anvendes til belastninger over 120 kW.

Ved fyring med **olie**
kan diagrammet anvendes til alle belastninger.

Ved fyring med **biobrændsel**
bør skorstenens diameter være mindst 150 mm.

Kedel med blæseluftbrænder, uden trækbehov

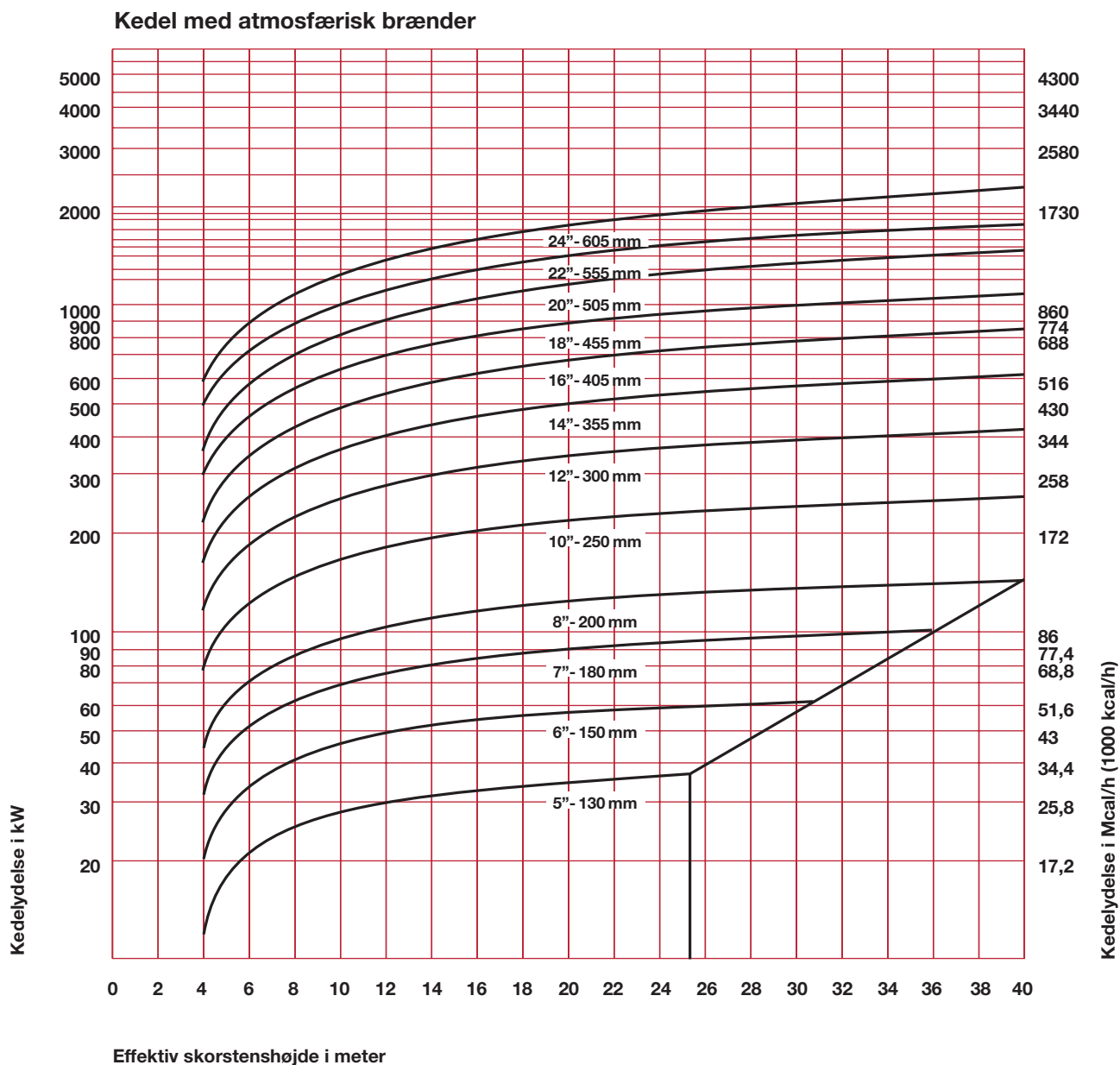


Dimensionering · belastning over 120 kW

Diagram 3

Vejledende dimensionering i henhold til DIN 4705.

Kedel med *atmosfærisk brænder*.





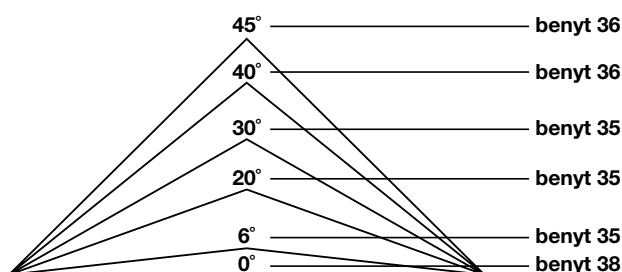
Skorstens-beregninger

Bestemmelse af skorstenspipens højde

Skorstenspipens højde bestemmes ud fra de til enhver tid gældende myndighedsbestemmelser. Bestemmelserne er relateret til kedelydelse samt det anvendte brændsel.

Bestemmelse af taghældning

På skitsen er vist forskellige hyppigt forekommende taghældninger. Sammenlign skitsen med taghældningen på Deres hus, og bestem derved den rigtige skorstens-inddækning.



Overfladebehandling

Skorstenen fremtræder i en smukt, poleret, rustfri udførelse, der passer til alle bygningsarter. Skorstenen leveres endvidere færdiglakeret i matsort samt alle RAL-farver efter opgave. Overfladebehandlingen udføres som en elektrostatisk polyesterbelægning.

Advarsel

For at undgå utilsigtet kondensering skal den isolerede skorsten føres helt frem til kedlen.

Garanti

Der ydes 10 års fabriksgaranti på isolerede skorstensdele. Garantiforpligtelsen forudsætter, at skorstenen er dimensioneret og installeret efter fabrikkens anvisninger, og at der udelukkende fyres med gas, træ eller fyringsolie. Installationsdato og -omfang skal bekræftes ved behørig fakturadokumentation.

Garantien omfatter ikke installationsomkostninger og lakering. Garantien bortfalder, såfremt der indgår uoriginale dele i installationen.



Bestemmelse af skorstenens højde

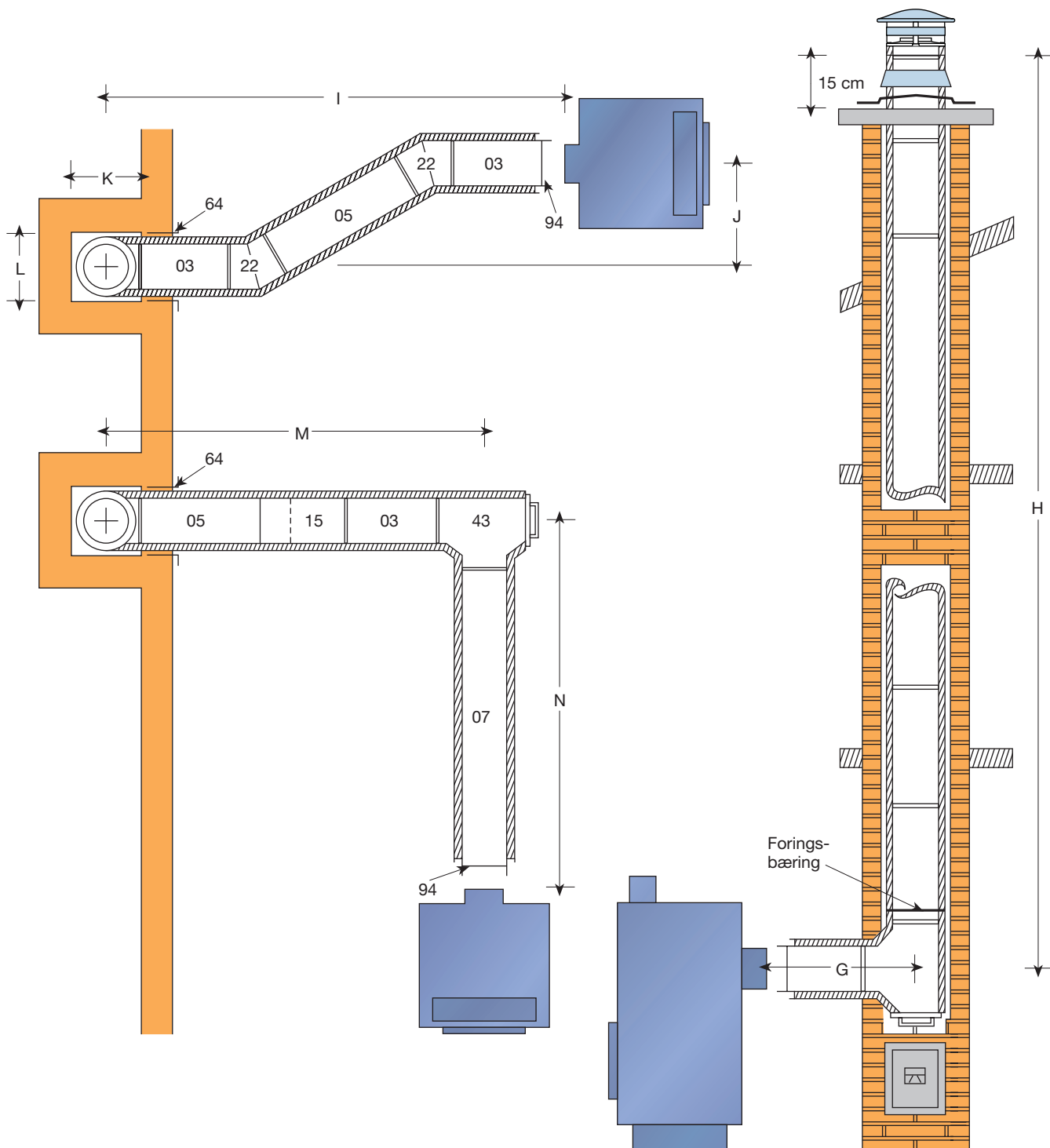
Standard skorstenslængder kombineres til ønskede totalhøjde i forhold til målangivelser (side 27). Når skorstenspipens højde er bestemt, kan skorstenens totalhøjde, d.v.s. afstand fra kedel til skorstenstop, beregnes. Den ønskede længde kombineres af skorstenslængder på 25, 50 og 100 cm i henhold til skema:

Ønsket totalhøjde meter	Antal 100 cm længde	Antal 50 cm længde	Antal 25 cm længde
1,90	2		
2,10	1	2	1
2,30	1	2	2
2,50	2		3
2,85	3		
3,00	2	2	1
3,30	3		2
3,50	3	1	1
3,80	4		
4,00	4		1
4,30	4	1	
4,50	4	1	1
4,75	5		
5,00	5		1
5,20	5	1	
5,70	6		
6,00	6		1
6,20	6	1	
6,40	6	1	1
6,70	7		
6,90	7		1
7,15	7	1	
7,35	7	1	1
7,65	8		
7,85	8		1
8,10	8	1	
8,30	8	1	1
8,60	9		
8,80	9		1
9,05	9	1	
9,25	9	1	1
9,55	10		

Isoleret rustfri forings-kerne

Nødvendige oplysninger:

Kedelydelse		(J) Forsætning, røgkanal	cm
Kedelstuds indv./udv. mm	/	(K) Indv. lysning, muret skorsten	cm
(G) Længde, røgkanal	cm	(L) Indv. lysning, muret skorsten	cm
(H) Højde, forings-kerne	cm	(M) Længde, røgkanal	cm
(I) Længde, røgkanal	cm	(N) Længde, røgkanal	cm





Forhandler:

Kierulff a/s

VVS-kvalitet fra Langeland

Nordre Løkkebyvej 3 · 5953 Tranekær
Telefon: 62 50 11 50 · Telefax: 62 50 20 93
E-mail: kierulff@kierulff.dk · Web: www.kierulff.dk