

NYHEDSBREV METALBESTOS® Multi50®

J
A
N
U
A
R

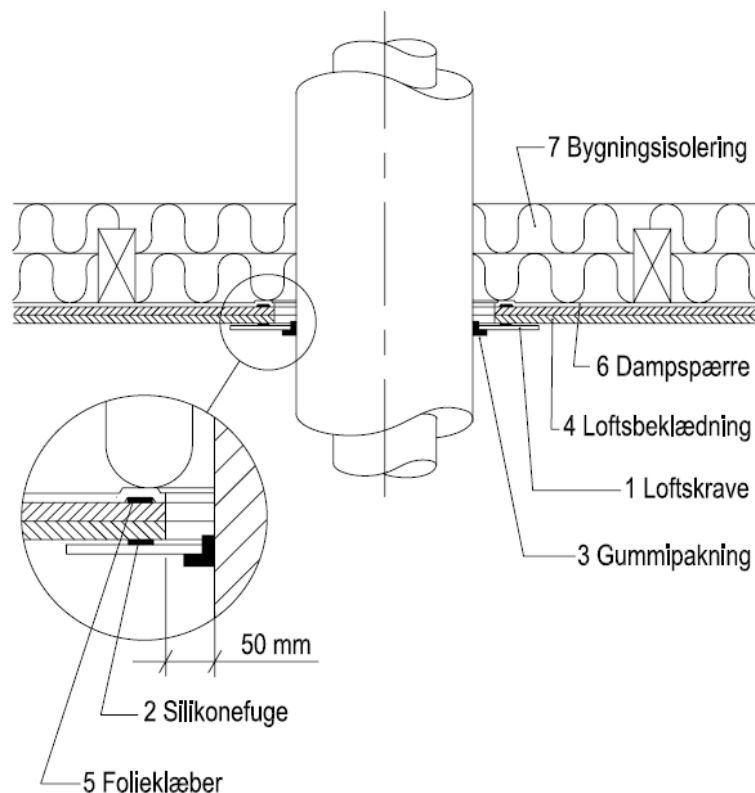
2
0
0
8



I forbindelse med de seneste revisioner af Bygningsreglementerne BR 95 og BR-S 98, samt offentliggørelsen af det nye BR08, har Erhvervs- og Byggestyrelsen skærpet tæthedskravet til nybyggeri. Det betyder, at nye huse ikke må have en lækage, der overstiger 1,5 l/s pr. m² opvarmet etageareal, ved en trykprøvning af huset med et overtryk på 50 Pa. Testen udføres iht. den fælleseuropæiske standard DS/EN 13829. I praksis er det husets dampspærre der sikrer tætheden.

For at imødekomme dette skærpede krav er **METALBESTOS® Multi50®** gennemføringen blevet testet og certificeret hos TÜV, som en lufttæt gennemføring med en afstand til brændbare bygningsdele på kun 50 mm (CE mærket iht. DS/EN 1856-1).

Endvidere er gennemføringen tæthedsafprøvet i overensstemmelse med tæthedsstandarden hos Teknologisk Institut med et flot resultat.



Tegningen viser en **METALBESTOS® Multi50®** gennemføring i et almindeligt parcelhusloft. Set nedefra;

1. Loftskrave
2. Silikonefuge (almindelig bygningssilikone)
3. Gummipakning
4. Loftsbeklædningen – almindeligvis 2 lag 13 mm gipsplader eller fyrretræs lister
5. Folieklæber
6. Dampspærre
7. Bygningsisolering

Bemærk at skorstenen føres igennem konstruktionen med en minimumsafstand til alle brændbare bygningsdele (loftsbeklædning, spær og dampspærre) som hidtil på kun 50 mm.

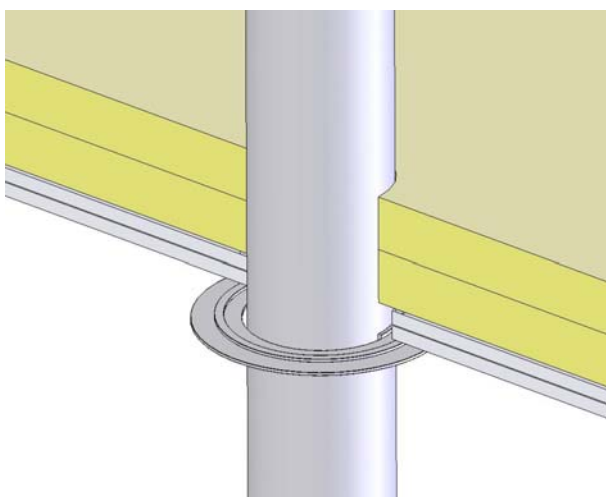
Multi50[®] - Multifunktions-skorstenen

METALBESTOS[®] Multi50[®] har gennemgået endnu en afprøvning hos TÜV. Denne gang med en lufttæt gennemføring i isoleret bygningsdel. Afprøvningen er udført i overensstemmelse med DS/EN 1859 og **DS/EN 13216-1^{*)}** (den skrappeste CE afprøvning, som kun få stålskorstene har gennemgået) og certificeret i henhold til DS/EN 1856-1. **Multi50[®]** bestod, nok en gang, afprøvningen med kun 50 mm afstand til brændbare bygningsdele, se skitsen på side 1.

Afprøvningen er nødvendig for at overholde CE mærkningskravet og for at sikre, at skorstenen overholder *dansk lovgivning* og fortsat er en sikker og effektiv skorstensløsning.

METALBESTOS[®] Multi50[®] er isoleret med de supereffektive CMS-fibre, hvilket bevirker at skorstenen kan holde en afstand på kun 50 mm, selv med de nye og skærpede krav.

I samarbejde med Teknologisk Institut er gennemføringenens tæthed afprøvet iht. DS/EN 13829. Resultaterne var særdeles gode, idet **Multi50[®]** løsningen kun bidrager med et tab på 0,442 l/s. Sammenholdes den målte lækage med kravet til et almindeligt parcelhus på 140 m² er tabet på beskedne 0,2 % af husets maksimalt tilladelige tab. En lækage som er uden betydning.



Den almindelige bygningsisolering ligger tæt ind til skorstenen. Herved sikres det at bygningsdelens brandmodstandsevne ikke svækkes. Jf. Bygningsreglements bestemmelser. (Loftet i et almindeligt parcelhus er klassificeret som en BD 30 (EI 30) bygningsdel).

SÅ ENKELT ER DET

1. Skorstene der anvendes til nybyggeri **skal** have en afprøvet og certificeret gennemføring iht. DS/EN 1856-1
2. Gennemføringenens tæthed iht. DS/EN 13829 **bør** være dokumenteret af anerkendt institut.

METALBESTOS Multi50[®]

Lufttætte gennemføringer sikrer:

- ✓ Overholdelse af tæthedskrav
- ✓ Effektiv og hurtig installation
- ✓ Ingen yderligere omkostninger

^{*)} Ved afprøvning iht. DS/EN 13216-1 føres der en betydelig større røggasmængde gennem skorstenen under testen, hvorfor denne afprøvning er **meget** mere krævende end den almindelige DS/EN 1859 test.

METALBESTOS[®] - VVS-kvalitet fra Langeland

