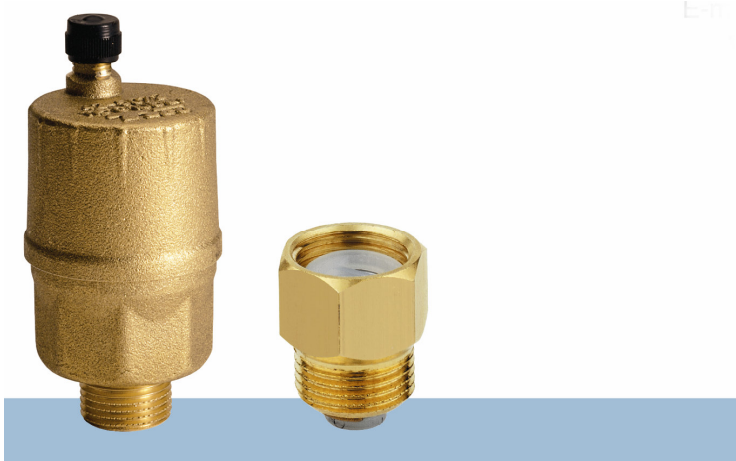


ES 42 HY-VENT



Anvendelse

Taco-Vent til automatisk og kontinuerlig udluftning af:

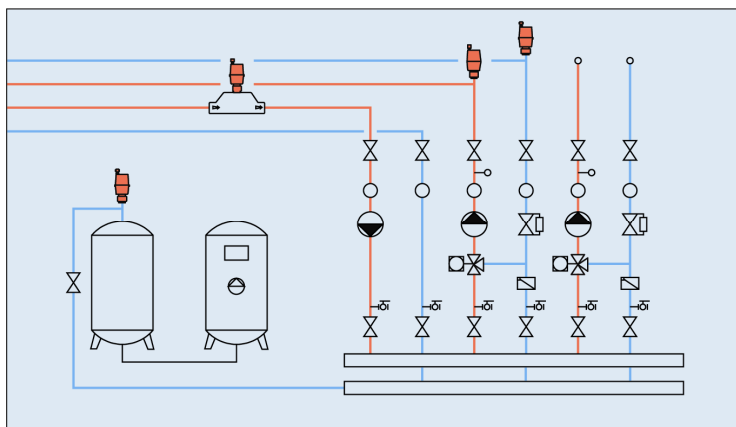
- Varmeanlæg
- Køleanlæg
- Sanitære anlæg og kedler i forbindelse med luftudskillere (Airscoops) på anlæggets højeste punkt

Lukkeautomat

Monteres mellem rør og Hy-Vent - åbner automatisk ved montage af Hy-Venten - lukker ved demontering af HY-Vent

Fordele

- Automatisk udluftning af anlægget ved påfyldning og under drift
- Korrosionsbestandig
- Kompakt/massiv udførelse
- Let at demontere - alle Hy-Vent bliver funktions- og tæthedsprøvet fra fabrikken



Montage

Hy-Venten skal altid monteres lodret med luftskruen øverst. Vær opmærksom på, at der skal tilstrækkelig plads til montage/demontage.

Monteringen af lukkeautomaten gør servicearbejdet og evt. udskiftninger lettere. Anlægget skal ikke tømmes, og det er muligt først at montere Hy-Venten kort før vandpåfyldningen. Ventilhætten beskytter luftventilen mod udefra kommende urenheder og skal derfor altid være påsat.

Tekniske data

Hus i Ms 58 messing

Interne dele, rustfri stål
Arbejdstemperatur op til 115°C
Arbejdstryk på op til 10 bar
Pakninger i silikone

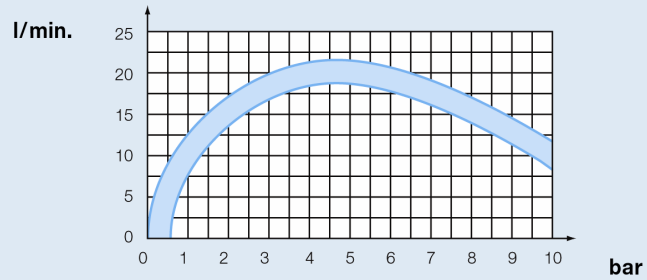
Tør udluftning

Udluftning ved påfyldning af anlægget

Våd udluftning

Automatisk udluftning ved drift

Kapacitet (tør udluftning)



Type: Hy-Vent

VVS-nr	DN	G	Version
44 7023 003	10	3/8"	
44 7028 003	10	3/8"	Med afspærringsventil 3/8"
44 7023 001	6	1/8"	

Type: Lukkeautomat

VVS-nr	DN	G x G	Bruges med
44 7024 103	10	3/8" x 3/8"	
44 7024 104	10	3/8" X 1/2"	

Type: Hy-Vent

VVS-nr	G
40 7023 001	G 1/8"
40 7023 003	G 3/8"

Type: Lukkeautomat

VVS-nr	G	SW
44 7024 103	G 3/8"	19
44 7024 104	G 1/2"	21

Funktions princip
Lukkeautomat

