

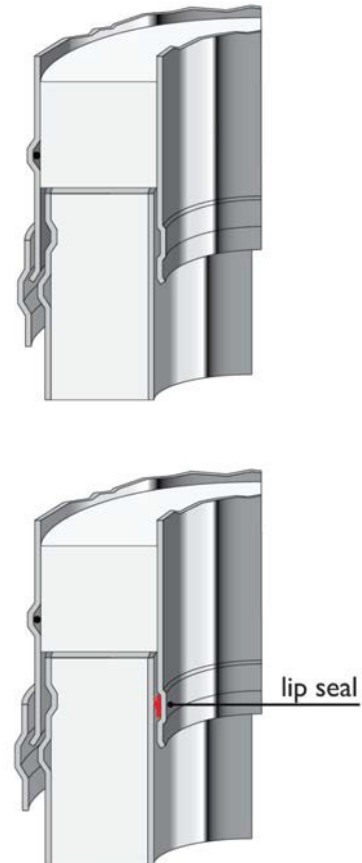
Produkt datablad

Multi 25

Ver. 2.0
Date: 2016-05-27

Anvendelse:	Isoleret systemskorsten til traditionelle kedler, kedler og pejse, mv. til både privat og industriel brug.
Installation:	Udvendig eller indvendig
Brændsels typer:	Gas, olie, fast brændsel.
Drifts temperatur:	≤ 450 °C (≤ 200 °C ved overtryk)
Sodilds testet:	Yes
Funktions måde:	Negativ tryk (N1 ≤ 40 Pa) Positiv tryk (P1 ≤ 200 Pa) med pakning - til gas (silicone) - til olie (Viton)
	Tør (Gas, olie, fast brændsel) / Wet (gas, olie)
Indv. rør materiale:	1.4404 (316L)
Udv. rør materiale:	1.4301 (304)
Udv. overflade:	- BA - blank (standard) - 2B - mat - børstet (yderrør tykkelse 0,6 mm) - kobber - RAL farver
Isoleringstype:	Superwool Plus isolering (Ø80 - Ø950) Mineral uldsisolering granulat (Ø80 - Ø250)*
Isoleringsdensitet:	Superwool Plus 96 kg/m ³ Mineral ulds fibre 170 kg/m ³
Varmemodstandsevne:	0,37 m ² K/W målt ved 200 °C with Ø200 mm
Flowmodstand:	1,0 mm ihenhold til EN 13384-1
Maks højde over sidste forankring:	- 3,0 m (Ø80 - Ø400) - 2,0 m (Ø450 - Ø700)
Maks afstand mellem forankringspunkter:	- 4,0 m (Ø80 - Ø400) - 3,0 m (Ø450 - Ø700)

*I vise lande er dette standard isolering I disse størrelser.



Dimensioner:

Indvendig diameter:	80	100	130	150	180	200	230	250	300	350	400	450	500	600	700	800	900
Udvendig diameter:	130	150	180	200	230	250	280	300	350	400	450	500	550	650	750	850	950
Inder rør tykkelse:	0,5 mm (1,0 mm mulighed)										0,6 mm (1,0 mm mulighed)						
Yder rør tykkelse:	0,5 mm								0,6 mm				0,7 mm				
Vægt (kg/m) 0,6 mm	3,5	4,2	5,2	5,8	6,8	7,5	8,5	9,2	11,7	13,5	16,3	18,2	20,2	25,7	29,7	33,0	37,0
Vægt (kg/m) 1,0 mm	-	-	-	-	-	-	-	-	-	-	-	-	-	-	-	41,0	46,0

Certifikater og designationer:

MULTI 25 – Systemskorsten:	0036 – CPD – 91236 – 001 rev. 02 0036 – CPD – 9195 – 001 rev. 05
CE Designation EN 1856-1:	T450 - N1 - W - V2 - L50050 – GXX* T450 - N1 - D - V3 - L50050 – GXX* T200 - P1 - W - V2 - L50050 – O00

*afstand til brændbart materiale afhænger af diameter og installationsmåde:

Fig. 1: Installation yderside fuld ventileret

Afstand til brændbart ved:

- T450:** $\varnothing 80 - \varnothing 300 = \mathbf{G50}$
 $\varnothing 350 - \varnothing 450 = \mathbf{G75}$
 $\varnothing 500 - \varnothing 600 = \mathbf{G100}$
 $\varnothing 650 - \varnothing 700 = \mathbf{G200}$

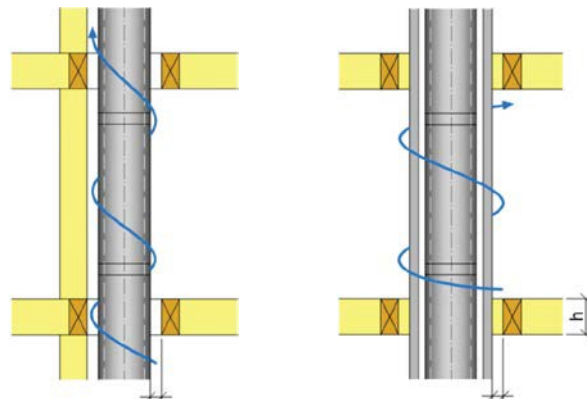


Fig. 1

Fig. 2

Fig. 2: Installation i ikke brændbar skakt (afstand henviser til skaktens yderside)

Afstand til brændbart ved:

- T450:** $\varnothing 80 - \varnothing 300 = \mathbf{G50}$

Fig. 3: Installation i brændbar skakt – naturlig ventileret

Afstand til brændbart ved:

- T450:** $\varnothing 80 - \varnothing 300 = \mathbf{G60}$

Fig. 4: Installation gennem lukkede isolerede gulve / lofter

Afstand til brændbart ved:

- T450:** $\varnothing 80 - \varnothing 300 = \mathbf{G100}$ for $h \leq 200$ mm
T450: $\varnothing 80 - \varnothing 300 = \mathbf{G150}$ for $200 < h \leq 400$ mm

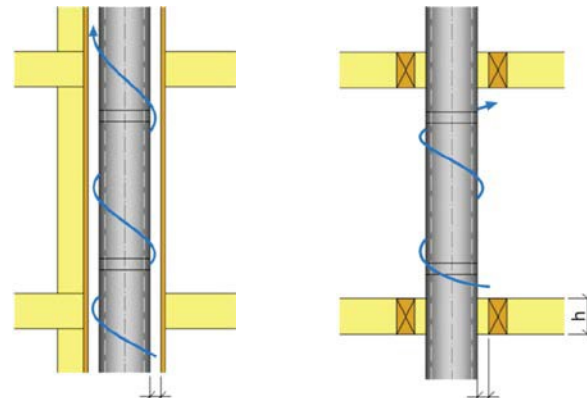


Fig. 3

Fig. 4

MULTI 25 – Forbindelsesrør / røgrør:	0036 – CPR – 91236 – 041 0036 – CPR – 9195 – 041
CE Designation EN 1856-2:	T450 - N1 - D - V2 - L50050 – G100 M

Fig. 5: Installeret som vandret forbindelsesrør / røgrør

Afstand til brændbart ved:

- T450:** $\varnothing 80 - \varnothing 300 = \mathbf{G100}$

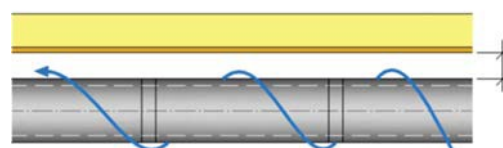


Fig. 5