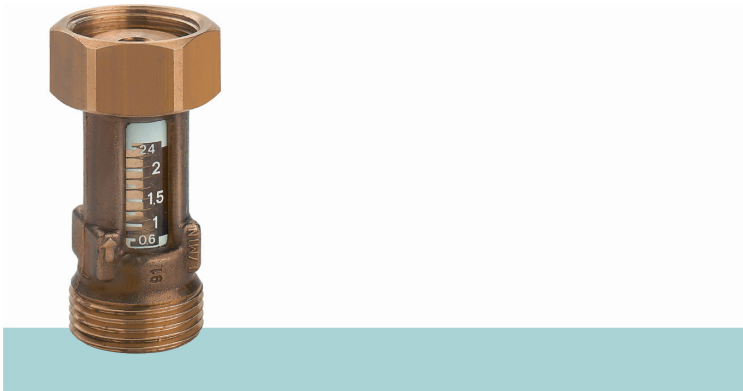


# AA 23 Taco-FLOWMETER

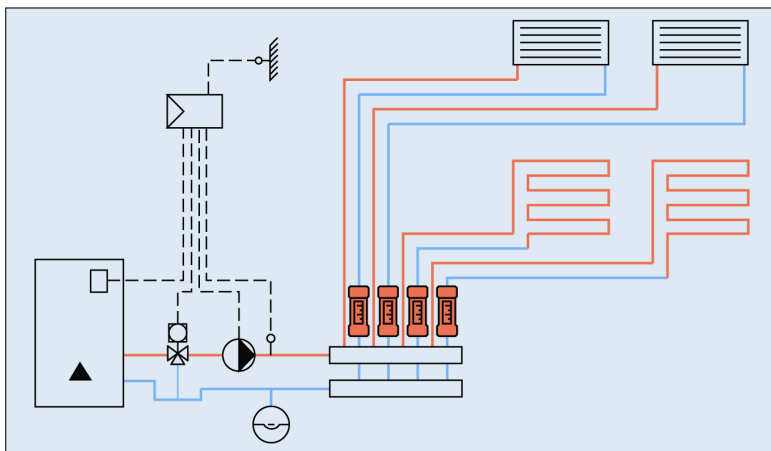
## Gennemstrømningsmåler



### Anvendelse

#### Direkte værdiangivelse

Taco-Flometer anvendes til måling af vandmængden i varme- og køleinstallationer, specielt i forbindelse med fordelerrør/gulvvarme og ved cirkulation af brugsvand.



### Fordele

- Hurtig og præcis aflæsning af vandmængden i l/min
- Lille tryk (høj kv-værdi)
- Kan installeres i alle retninger
- Passer til øvrige fittings i Taco-programmet

### Måleprincip

Den gennemstrømmende væske udøver et tryk på målelegemet og skubber dermed dette op mod en fjeder.

Herved kan vandmængden aflæses i l./min på skalaen. Fjederen er fremstillet af varmbehandlet rustfri stål således at målenøjagtigheden ikke ændrer sig.

### Tekniske data

Maks. arbejdstemperatur 100°C

Maks. arbejdstryk 10 bar

$K_{vs}$  værdi - se diagram

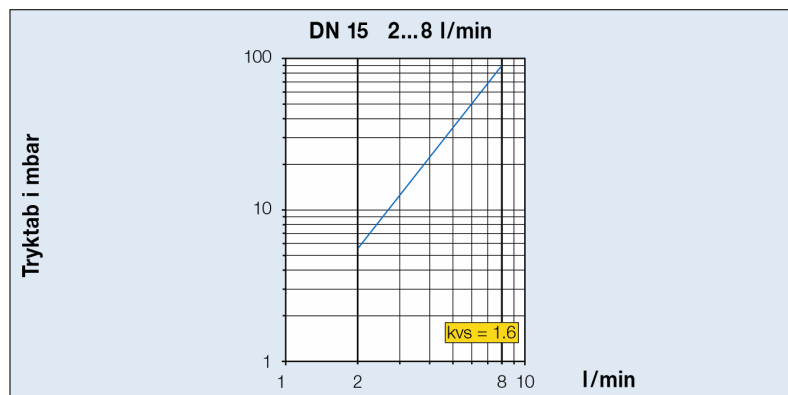
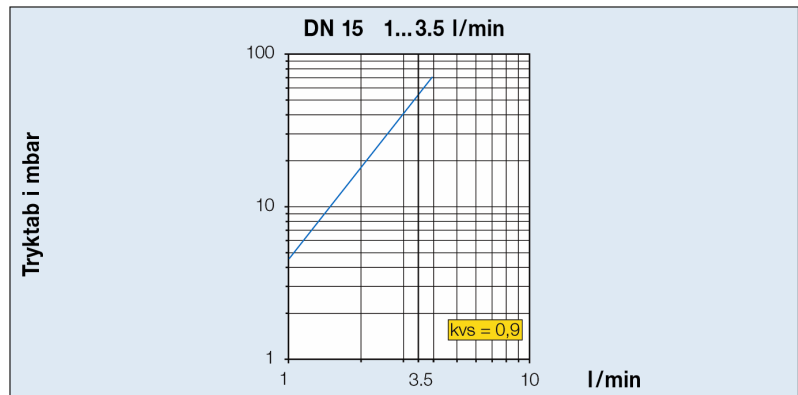
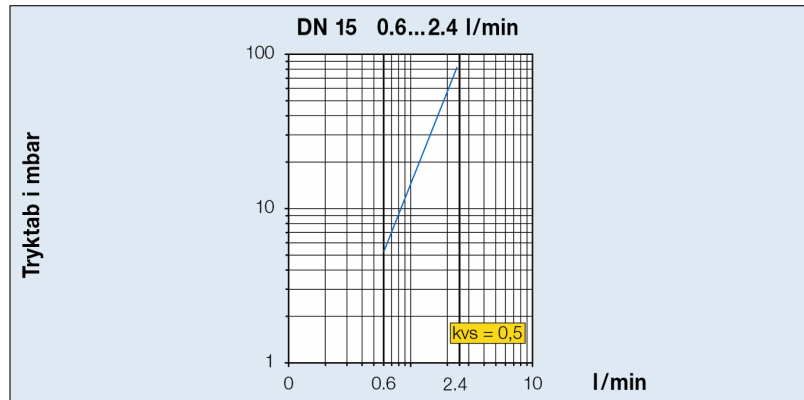
Ventilhus i Ms 58 messing

Glas i hærdet plastik

Pakninger i EPDM

### Type

VVS-nr	DN	Rp x G	(l/min)	$K_{vs}$ (m <sup>3</sup> /h)
48 8081 006	15	3/4" x 3/4"	0,6 - 2,4	0,5
48 8081 106	15	3/4" x 3/4"	1,0 - 3,5	0,9
48 8081 206	15	3/4" x 3/4"	2 - 8	1,6



### Princip skitse

