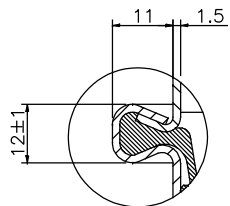
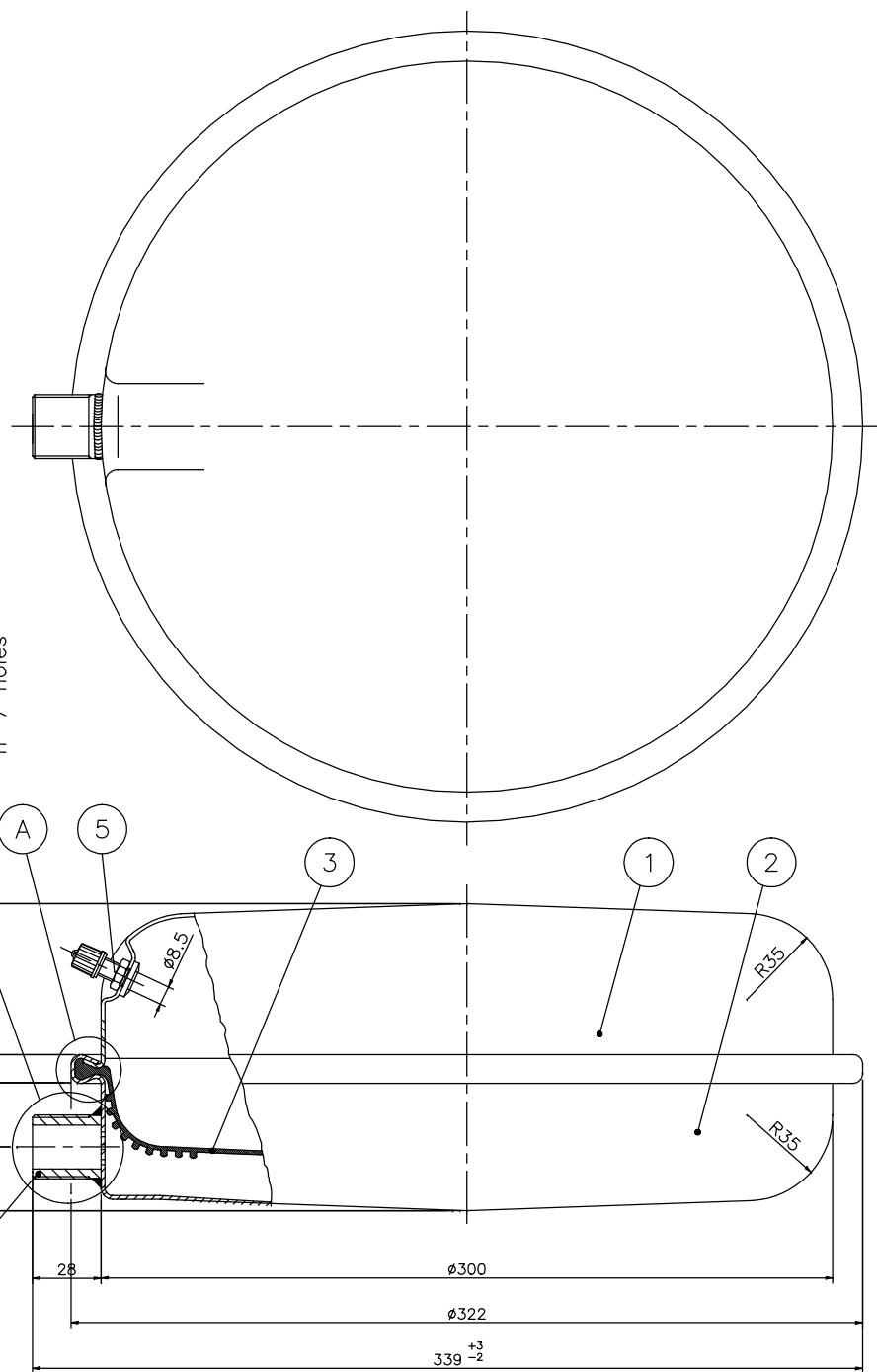
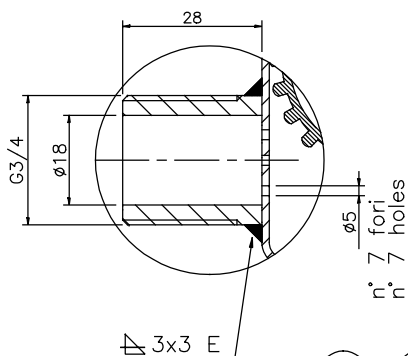


Detail A
Particolare A

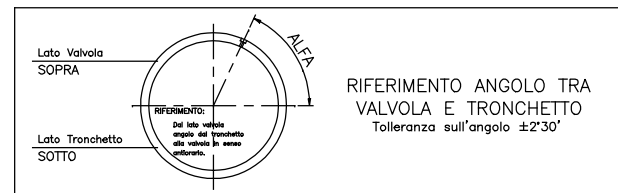


Detail B
Particolare B



DIMENSIONI - DIMENSION

DIS. N°	Cap.	A	B	C	D	F	Racc.	COLORE
C2006231	6 lt.	103	42	49	24	18	3/4"	ROSSO
C2008231	8 lt.	128	55	61	28	27	3/4"	ROSSO
C2008233	8 lt.	128	55	61	28	27	3/4"	BIANCO
C2010231	10lt.	136	55	69	28	27	3/4"	ROSSO
C2010233	10lt.	136	55	69	28	27	3/4"	BIANCO
C2012231	12lt.	160	75	73	46	29	3/4"	ROSSO
C2008231A	8 lt.	120	49	59	25	24	3/4"	ROSSO
*C2008831	8 lt.	138	60	66			1/2"	



DATI DI PROGETTO - DESIGN DATA

- PRESSIONE DI ESERCIZIO - OPERATING PRESSURE [BAR]	3
- PRESSIONE DI PROVA - TESTING PRESSURE [BAR]	4.5
- TEMPERATURA DI ESERCIZIO - OPERATING TEMPERATURE [°C]	-10+99°C
- PRECARICA - PRECHARGE [BAR] ±15 %	1
- CAPACITA' - CAPACITY [L] ± 10 %	vedi cap.
- FLUIDO - MEDIUM	ARIA + ACQUA
VERNICIATURA - PAINTING	EPOSSIDICA

5	Valvola	1	ottone	
	Intake valve		Messing OT58	
4	Raccordo	1	DIN 17100	
	Pipe connection			
3	Membrana	1	SBR DIN 4807-3	
	Bladder		SBR	
2	Calotta inferiore	1	Carbon st. Fe P13 EN111-77	
	Inferior head			
1	Calotta superiore	1	Carbon st. Fe P13 EN111-77	
	Superior head			

N°	DESCRIZIONE - DESCRIPTION	Q.tà	MATERIALI - MATERIALS	DIS. N° DRAW. NR
QUOTE SENZA INDICAZIONE DI TOLLERANZA				
UNI EN 22768-V				
INDICE				DIS. N°
1	2	3	4	5
6	7	8	9	10

☐ = QUOTE CRITICHE

Suprex

FLATVAREM ø325

VASI DI ESPANSIONE PER CALDAIA

EXPANSION TANKS FOR BOILERS

Riscaldamento/Heating systems

da 5 a 18 litri

SCALA 1:2

Dis. rmt

Firma

Data 19/05/94

N° DIS. 641-P

Disegno di proprietà esclusiva della VAREM spa, ne sono vietati l'uso e la riproduzione anche parziale senza l'autorizzazione della stessa.