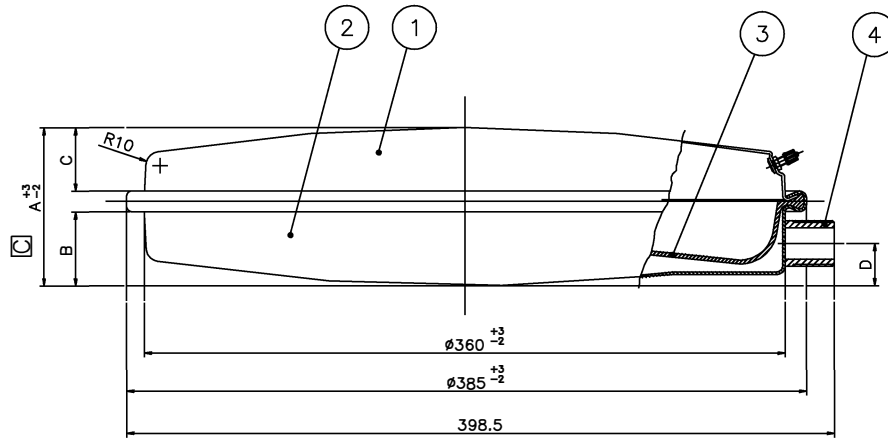
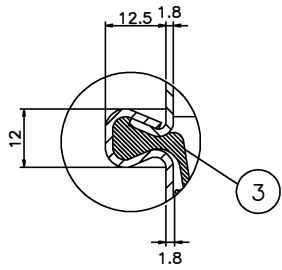
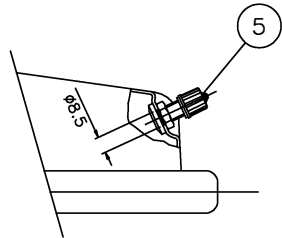


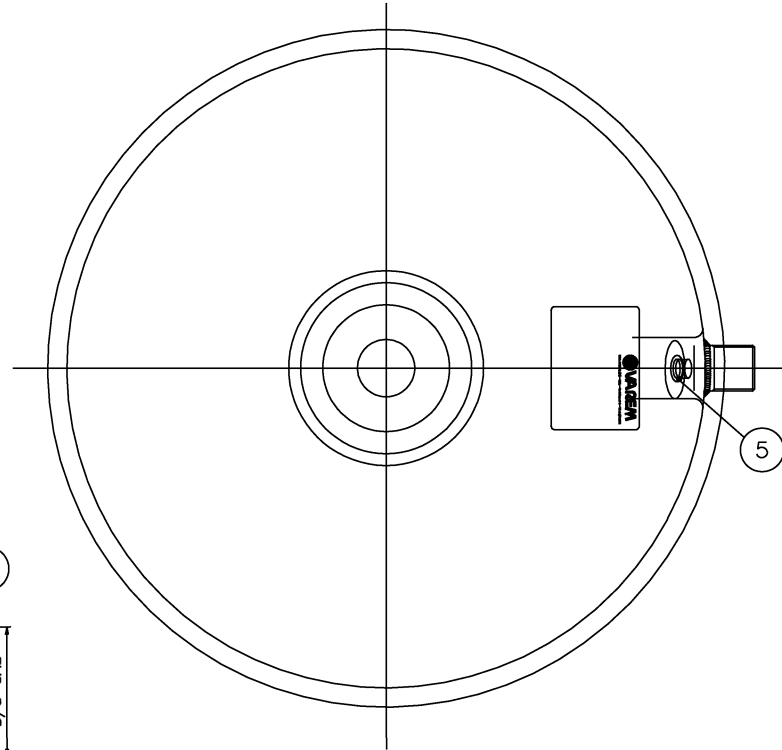
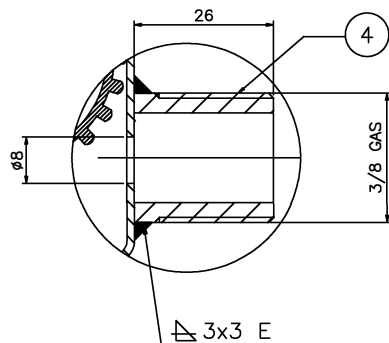
PART. GRAFFATURA



PART. VALVOLA



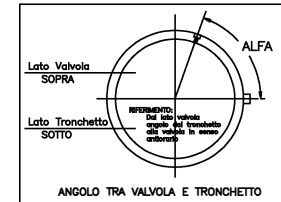
PART. RACCORDO



DIMENSIONI - DIMENSION

CODICE	Cap.	A	ALFA	COLORE				
C1006B33	6 lt	85	180	BIANCO				
C1006931	6 lt	85	0	ROSSO				
C1006B31	6 lt	85	180	ROSSO				
C1006Z33	6 lt	85	270	BIANCO	SANT'ANDREA			
C1007931	7 lt	90	0	ROSSO				
C1007933	7 lt	90	0	BIANCO				
C1007B31	7 lt	90	180	ROSSO				
C1008931	8 lt	103	0	ROSSO				
C1008B31	8 lt	103	180	ROSSO				
C1008Z33	8 lt	103	270	BIANCO	SANT'ANDREA			
C1008W33	8 lt	103	90	BIANCO	SANT'ANDREA			

LE QUOTE DI INGOMERO SONO ALLA PRESSIONE DI PRECARICA



DATA	FIRMA

DATI DI PROGETTO - DESIGN DATA

- PRESSIONE DI ESERCIZIO - OPERATING PRESSURE [ BAR ]	4
- PRESSIONE DI PROVA - TESTING PRESSURE [ BAR ]	6
- TEMPERATURA DI ESERCIZIO - OPERATING TEMPERATURE [ °C ]	-10+100
- PRECARICA - PRECHARGE [ BAR ] ±15 %	1
- CAPACITA' - CAPACITY [ L ] ± 10 %	vedi cap.

- FLUIDO - MEDIUM ARIA + ACQUA

VERNICIATURA - PAINTING EPOSSIDICA

5	Valvola Intake valve	1	OTTONE OT 58 Messing OT58
4	Raccordo Pipe connection	1	ST 37.2 DIN 17100
3	Membrana Bladder	1	SBR
2	Calotta inferiore Inferior head	1	Carbon st. Fe P13 EN111-77
1	Calotta superiore Superior head	1	Carbon st. Fe P13 EN111-77

N°	DESCRIZIONE - DESCRIPTION	Q.TA QTY	MATERIALI - MATERIALS	DIS. N° DRAW. NR															
AL	GB	GB	GB	FM	FM	FM	FM	FM	FM	FM	FM	FM	FM	FM	FM	FM	FM	FM	FM
			SCELTE SENZA INDICAZIONE DI TOLLERANZA			IT15 EN 20286			02345			678910							

**Suprex**  
 FLATVAREM Ø385 G3/8  
 VASI DI ESPANSIONE PER CALDAIA  
 EXPANSION VESSELS  
 CODICE: vedi tabella

SCALA 1:2  
 DIS. GB  
 FIRMA  
 Data 15/05/98  
 N° DIS. 631-P3

☐ = QUOTE CRITICHE

Disegno di proprietà esclusiva della VAREM spa, ne sono vietati l'uso o la riproduzione anche parziale senza l'autorizzazione della stessa.