

Suprex®

EXTRAVAREM LR

RISCALDAMENTO HEATING SYSTEMS

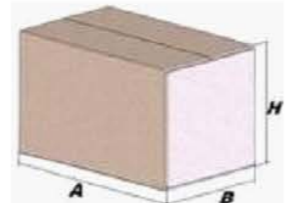
Modello/Model: VVS Nr: 371016105

Caratteristiche tecniche - technical features

Volume Volume		5 L
raccordo connector		3/4" GAS (ISO 228)
temperatura esercizio working temperature	TS	-10 +99 °C
pressione max. Max pressure	PS	6 bar
pressione prova test pressure	PT	9 bar
precarica precharged pressure		1,5 bar
Fluido Fluid		Aria+acqua Air+water
Ente notificato per certificazione PED Notified Body number:		/
Modulo: Module:		/
N° certificato N° certificate:		/

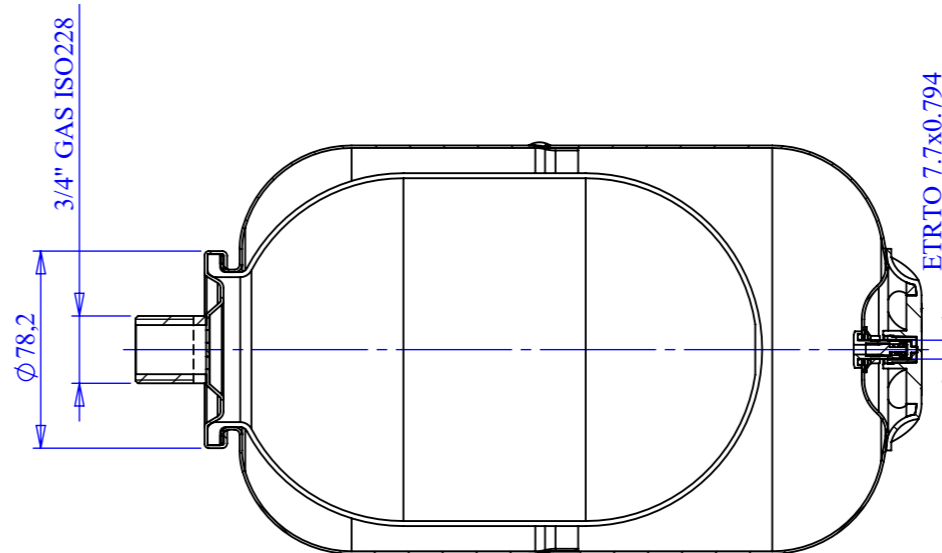
Imballo - packaging

	A	B	H
dimensioni (mm) dimensions (mm)	350	180	333
volume (m ³) volume (m ³)	0,02		
peso (kg) weight (kg)	1,8		
q. ta per cartone q. ty for box	2		
quantità per paletta Q,y for std. pallet	200		

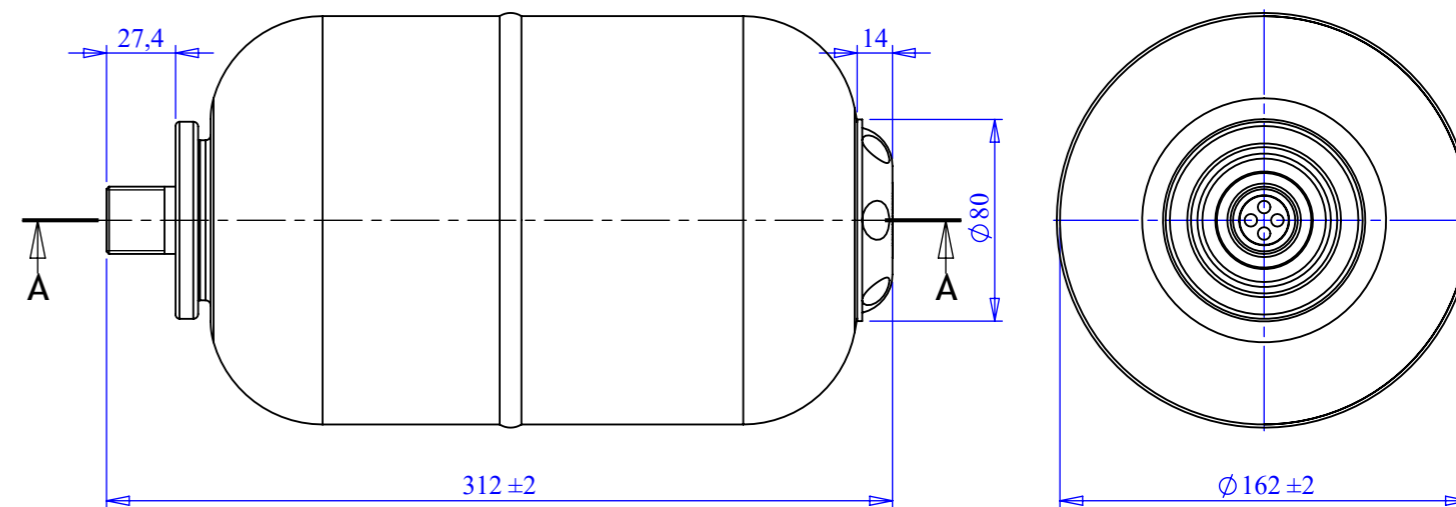


Materiali - materials

materiale membrana membrane rubber	SBR / SBR
materiale controflangia Coverflange material	ACCIAIO AL CARBONIO ZINCATA/GALVANIZED CARBON STEEL



SEZIONE A-A



Quote senza indicazione di tolleranza: grado di precisione MEDIO, UNI EN 22768-1		LIPRO 007	TIPO PARTE 1	COLORE ROSSO / RED
SMUSSI NON QUOTATI	RUGOSITA'	QUANTITA' PER GRUPPO 0	FORMATO FOGLIO A3	FINITURA SUPERFICIALE -
SCALA 1:3		FOGLIO 1 / 3		NOME M.Tomasin
GRUPPO - MACCHINA		Disegnato		DATA 05/05/2009
DESCRIZIONE Suprex® EXTRAVAREM LR LT. 5 SBR 3/4		Approvato		
COMMESSA -	CODICE 371016105		REVISIONE 00	

Il presente disegno è di proprietà della **Suprex®** e non può essere riprodotto né comunicato a terzi senza ns autorizzazione scritta