

# Suprex®

EXTRAVAREM LR

## RISCALDAMENTO HEATING SYSTEMS

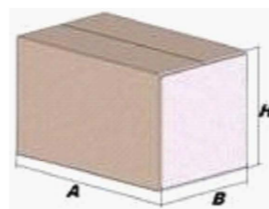
Modello/Model: VVS Nr: 371016108

### Caratteristiche tecniche - technical features

Volume <i>Volume</i>		8 L
raccordo <i>connector</i>		3/4" GAS (ISO 228/1)
temperatura esercizio <i>working temperature</i>	TS	-10 +99 °C
pressione max. <i>Max pressure</i>	PS	6 bar
pressione prova <i>test pressure</i>	PT	9 bar
precarica <i>precharged pressure</i>		1,5 bar
Fluido <i>Fluid</i>		Aria+acqua Air+water
Ente notificato per certificazione PED <i>Notified Body number:</i>		/
Modulo: <i>Module:</i>		/
N° certificato <i>N° certificate:</i>		/

### Imballo - packaging

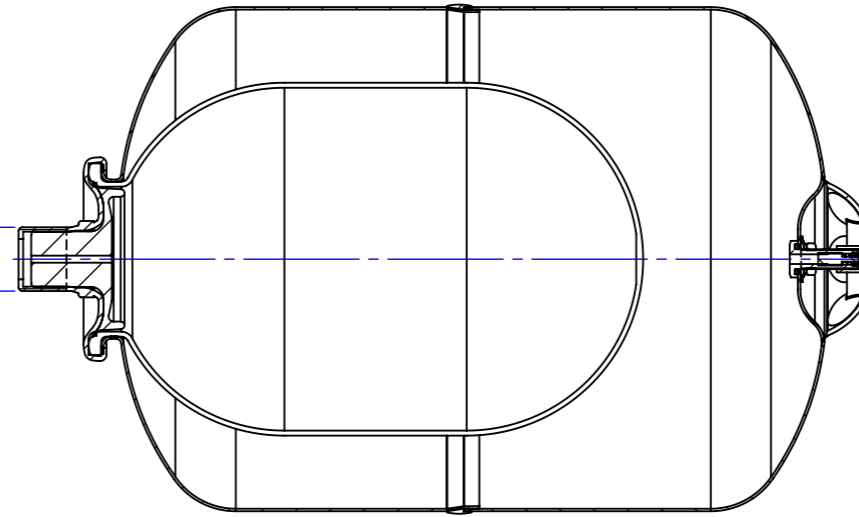
	A	B	H
dimensioni (mm) <i>dimensions (mm)</i>	220	220	343
volume (m <sup>3</sup> ) <i>volume (m<sup>3</sup>)</i>	0,02		
peso (kg) <i>weight (kg)</i>	2,4		
q.ta per cartone q.ty for box	1		
quantità per palette <i>Q.y for std. pallet</i>	144		



### Materiali - materials

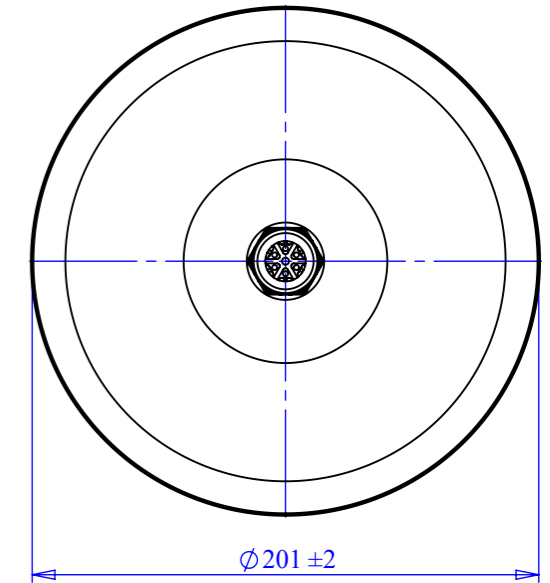
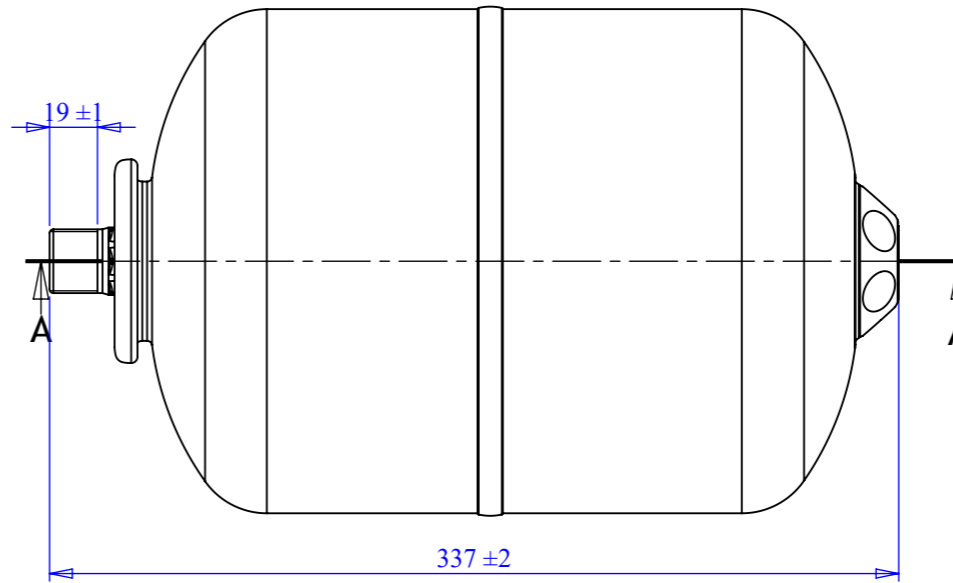
materiale membrana <i>membrane rubber</i>	EPDM
materiale controflangia <i>Coverflange material</i>	ACCIAIO AL CARBONIO ZINCATA/GALVANIZED CARBON STEEL

3/4" GAS ISO228/1



SEZIONE A-A

ETRIO 7.7x0.794



Quote senza indicazione di tolleranza: grado di precisione MEDIO, UNI EN 22768-1		LIPRO 010	TIPO PARTE 1	COLORE ROSSO / RED
SMUSSI NON QUOTATI	RUGOSITÀ	QUANTITÀ PER GRUPPO 0	FORMATO FOGLIO A3	FINITURA SUPERFICIALE -
SCALA 1:3	FOGLIO 1/2	NOME M.Tomasin		
GRUPPO - MACCHINA		DATA 27/07/2009		
DESCRIZIONE <b>Suprex®</b> AEXTRAVAREM LR LT. 8 SBR R 3/4		Approvato		
COMMESSA	CODICE <b>VVS Nr: 3710 16 108</b>	REVISIONE 00		

Il presente disegno è di proprietà della **Suprex®** e non può essere riprodotto né comunicato a terzi senza ns autorizzazione scritta