

Suprex®

EXTRAVAREM LR ce



RISCALDAMENTO HEATING SYSTEMS

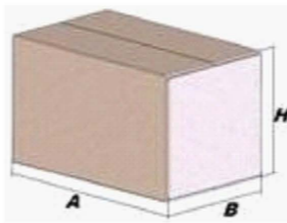
Modello/Model: VVS Nr: 3710 16 118

Caratteristiche tecniche - technical features

| | | |
|--|----|-------------------------|
| Volume <i>Volume</i> | | 18 L |
| raccordo <i>connector</i> | | 3/4" GAS (ISO 228/1) |
| temperatura esercizio <i>working temperature</i> | TS | -10 +99 °C |
| pressione max. <i>Max pressure</i> | PS | 6 bar |
| pressione prova <i>test pressure</i> | PT | 9 bar |
| precarica <i>precharged pressure</i> | | 1,5 bar |
| Fluido <i>Fluid</i> | | Aria+acqua Air+water |
| Ente notificato per certificazione PED <i>Notified Body number:</i> | | 0948 |
| Modulo: <i>Module:</i> | | D1 |
| N° certificato <i>N° certificate:</i> | | PED-0948-QSD/D1-419-14 |

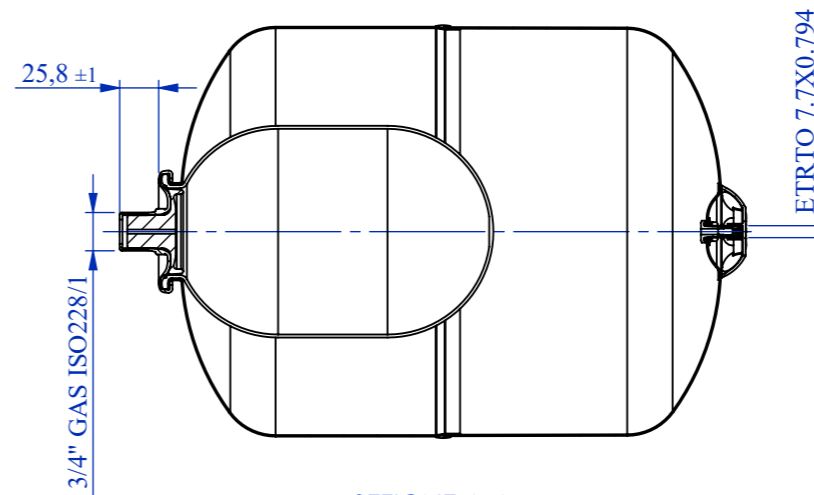
Imballo - packaging

| | A | B | H |
|---|------|-----|-----|
| dimensioni (mm) <i>dimensions (mm)</i> | 434 | 289 | 281 |
| volume (m ³) <i>volume (m³)</i> | 0,04 | | |
| peso (kg) <i>weight (kg)</i> | 3,9 | | |
| q.ta per cartone q.ty for box | 1 | | |
| quantità per paletta <i>Q,y for std. pallet</i> | 56 | | |

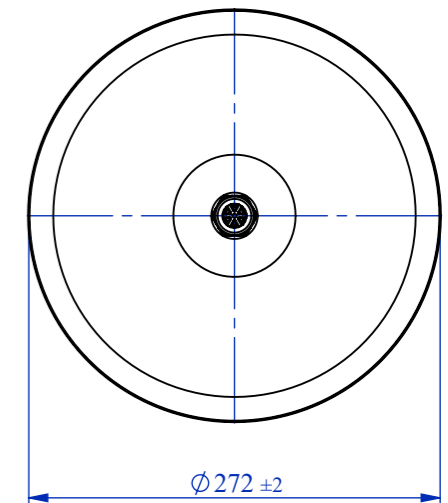
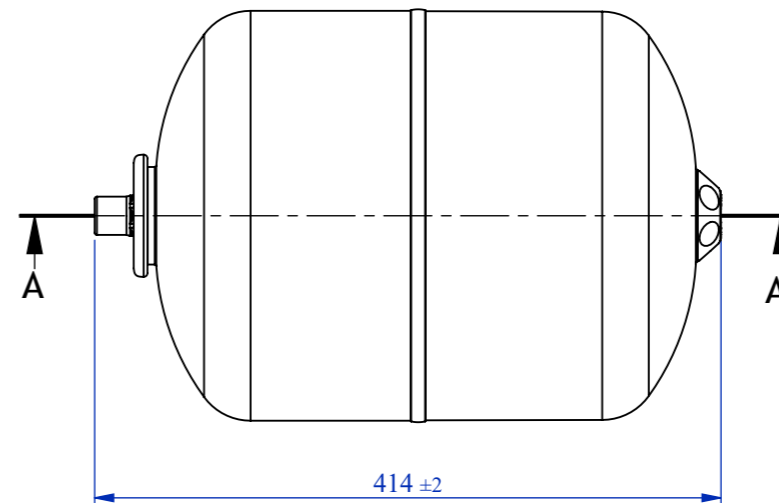


Materiali - materials

| | |
|--|---|
| materiale membrana <i>membrane rubber</i> | GOMMA EPDM NON POTABILE / NOT POTABLE EPDM RUBBER |
| materiale controflangia <i>Coverflange material</i> | ACCIAIO AL CARBONIO ZINCATA / GALVANIZED CARBON STEEL |



SEZIONE A-A



| | | | | |
|---|--------------------------------------|-------------------------------|----------------------|----------------------------|
| Quote senza indicazione di tolleranza: grado di precisione MEDIO, UNI EN 22768-1 | | LIPRO 015 | TIPO PARTE | COLORE ROSSO / RED |
| SMUSSI NON QUOTATI | RUGOSITÀ | QUANTITÀ PER GRUPPO FOGLIO | FORMATO FOGLIO A3 | FINITURA SUPERFICIALE - |
| SCALA 1:5 | | FOGLIO 1 / 1 | | NOME F.Mazzucato |
| GRUPPO - MACCHINA | | Disegnato | | DATA 05/05/2009 |
| DESCRIZIONE Suprex® EXTRAVAREM LR CE LT.18 SRD 3/4 | | Approvato | | |
| COMMESSA - | CODICE VVS Nr. 3710 16 118 | REVISIONE 00 | | |

Il presente disegno è di proprietà della **Suprex®** e non può essere riprodotto ne comunicato a terzi senza ns autorizzazione scritta