

Suprex®

EXTRAVAREM LR ce



RISCALDAMENTO HEATING SYSTEMS

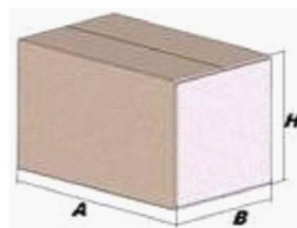
Modello/Model: VVS Nr. 3710 16 125

Caratteristiche tecniche - Technical features

Volume Volume		25 L
raccordo connector		3/4" GAS (ISO 228/1)
temperatura esercizio working temperature	TS	-10 +99 °C
pressione max. Max pressure	PS	6 bar
pressione prova test pressure	PT	9 bar
precarica precharged pressure		1,5 bar
Fluido Fluid		Aria+acqua Air+water
Ente notificato per certificazione PED Notified Body number:		0948
Modulo: Module:		D1
N° certificato N° certificate:		PED-0948-QSD/D1-419-14

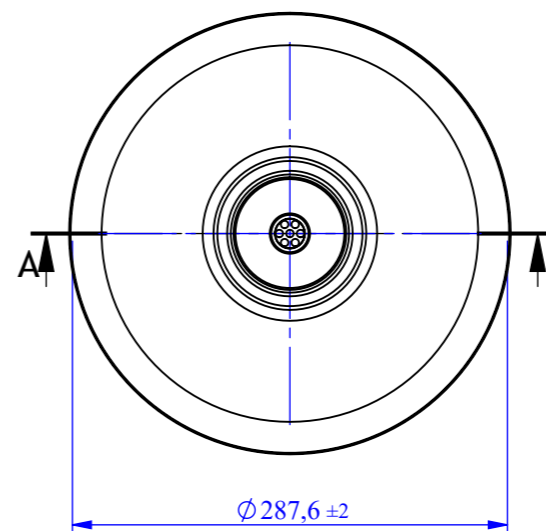
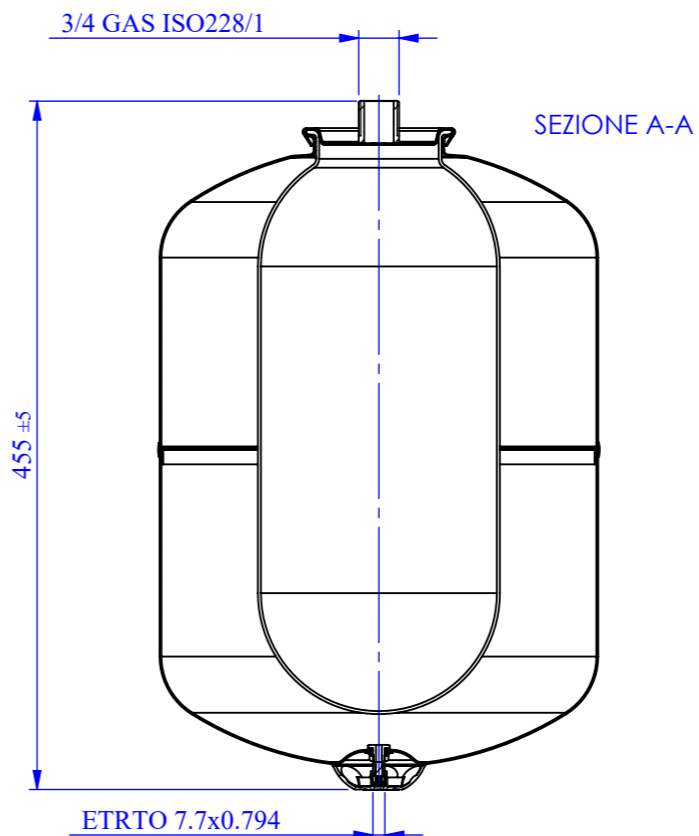
Imballo - packaging

	A	B	H
dimensioni (mm) dimensions (mm)	465	305	303
volume (m ³) volume (m ³)	0,04		
peso (kg) weight (kg)	5,6		
q.ta per cartone q.ty for box	1		
quantità per paletta Q,y for std. pallet	63		



Materiali - materials

materiale membrana membrane rubber	SBR / SBR
materiale controflangia Coverflange material	ACCIAIO AL CARBONIO ZINCATA/GALVANIZED CARBON STEEL



Quote senza indicazione di tolleranza: grado di precisione MEDIO, UNI EN 22768-1		LIPRO 023	TIPO PARTE	COLORE ROSSO / RED
SMUSSI NON QUOTATI	RUGOSITÀ	QUANTITÀ PER GRUPPO FOGLIO	FORMATO FOGLIO A3	FINITURA SUPERFICIALE
SCALA 1:5		1/2		NOME A. Lain
GRUPPO - MACCHINA		Disegnato		DATA 29/06/2009
DESCRIZIONE Suprex® EXTRAVAREM LR CE LT.25 SRD 3/4		Approvato		
COMMESSA	CODICE VVS Nr: 3710 16 125	REVISIONE 00		

Il presente disegno è di proprietà della **Suprex®** e non può essere riprodotto ne comunicato a terzi senza ns autorizzazione scritta