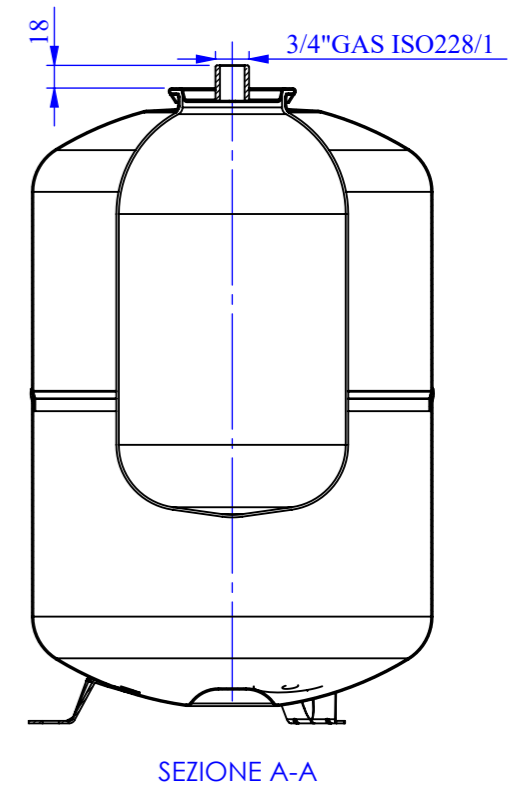
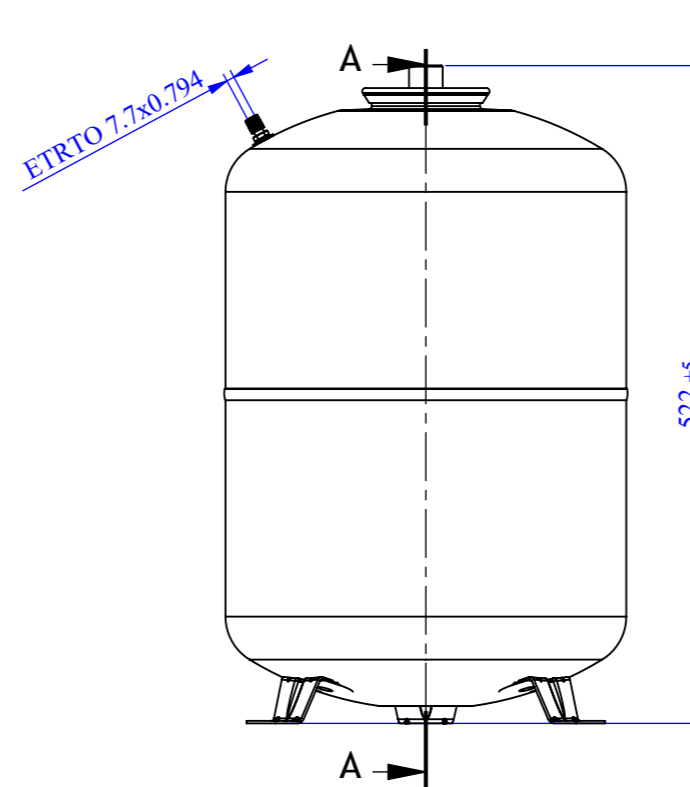
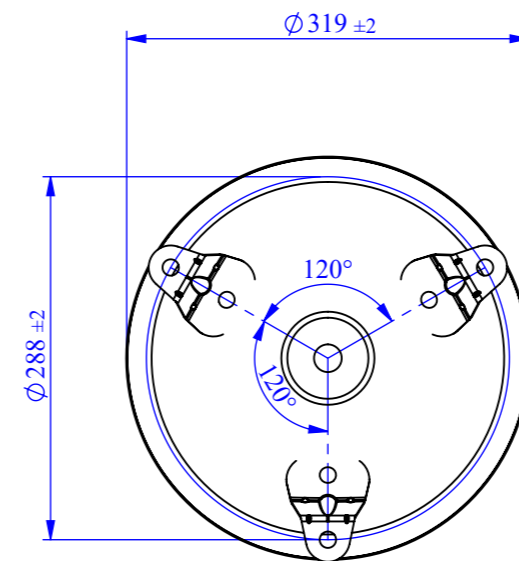


<b>Suprex</b>		MAXIVAREM LR ce			
<b>RISCALDAMENTO HEATING SYSTEMS</b>					
Modello/Model:		VVS Nr: 3710 16 137			
<b>Caratteristiche tecniche - technical features</b>					
Volume Volume		35 L			
raccordo connector		3/4" GAS (ISO 228/1)			
temperatura esercizio working temperature	TS	-10 +99 °C			
pressione max. Max pressure	PS	5 bar			
pressione prova test pressure	PT	7,5 bar			
precarica precharged pressure		1,5 bar			
Fluido Fluid		Aria+acqua Air+water			
Ente notificato per certificazione PED Notified Body number:		0948			
Modulo: Module:		D1			
N° certificato N° certificate:		PED-0948-QSD1-391-14			
<b>Imballo - packaging</b>					
	<b>A</b>	<b>B</b>	<b>H</b>		
dimensioni (mm) dimensions (mm)	538	336	336		
volume (m^3) volume (m^3)	0,06				
peso (kg) weight (kg)	7,3				
q.ta per cartone q.ty for box	1				
quantità per paletta Q.y for std. pallet	42				
<b>Materiali - materials</b>					
materiale membrana membrane rubber	GOMMA EPDM NON POTABILE / NOT POTABLE EPDM RUBBER				
materiale controflangia Coverflange material	ACCIAIO AL CARBONIO / CARBON STEEL				



Quote senza indicazione di tolleranza: grado di precisione MEDIO, UNI EN 22768-1		LIPRO 026	TIPO PARTE 1	COLORE ROSSO / RED
SMUSSI NON QUOTATI	RUGOSITA'	QUANTITA' PER GRUPPO 0	FORMATO FOGLIO A3	FINITURA SUPERFICIALE -
	SCALA 1:6	FOGLIO 1 / 4	NOME M. Tomasin	
DESCRIZIONE <b>Suprex</b> MAXIVAREM LR CE LT.35 SRD 3/4			Disegnato	DATA 04/09/2009
COMMESSA			Approvato	
		CODICE <b>VVS Nr: 3710 16 137</b>	REVISIONE 00	

Il presente disegno è di proprietà della **Suprex** e non può essere riprodotto né comunicato a terzi senza ns autorizzazione scritta