



**RISCALDAMENTO  
HEATING SYSTEMS**

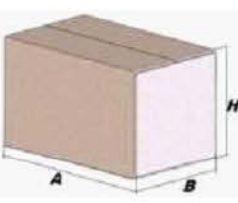
Modello/Model: VVS Nr: 3710 16 180

**Caratteristiche tecniche - technical features**




Volume Volume		80 L
raccordo connector		1" GAS (ISO 228/1)
temperatura esercizio working temperature	TS	-10 +99 °C
pressione max. Max pressure	PS	6 bar
pressione prova test pressure	PT	9 bar
precarica precharged pressure		1,5 bar
Fluido Fluid		Aria+acqua Air+water
Ente notificato per certificazione PED Notified Body number:		0948
Modulo: Module:		B+D
N° certificato N° certificate:		PED-0948-QSD/D1-419-14 + TIS-PED-VI-11-02-003769-4638

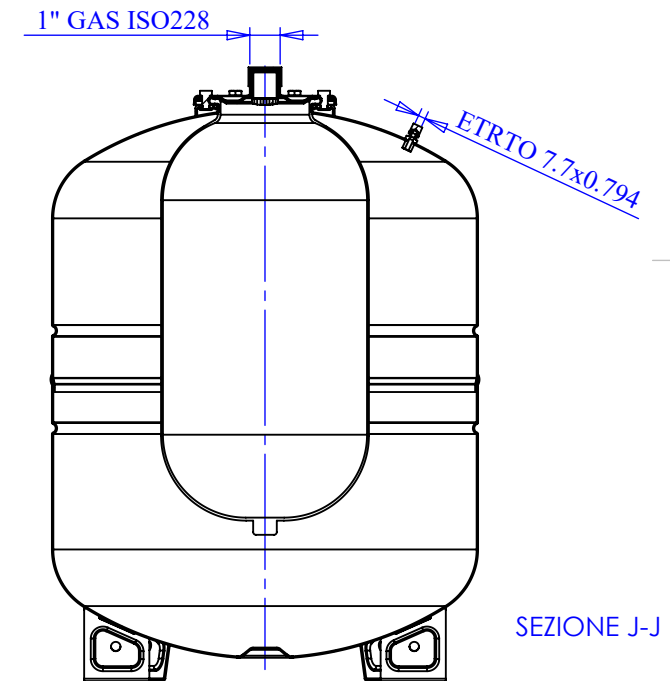
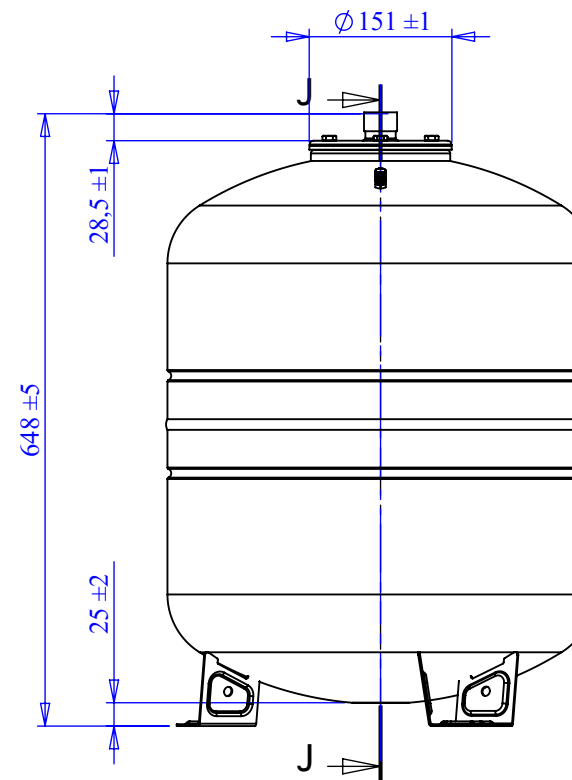
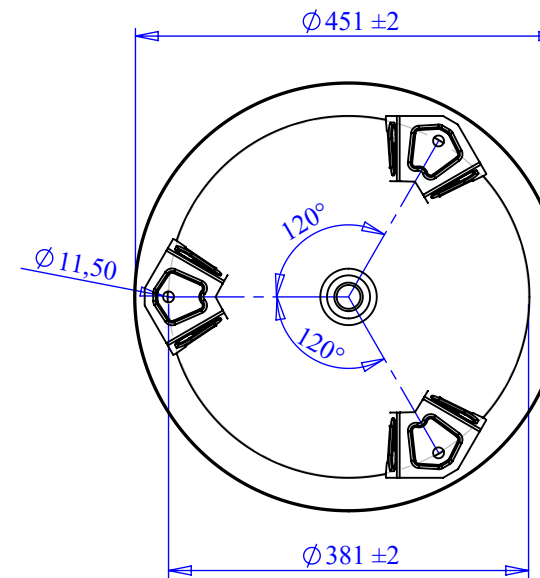
**Imballo - packaging**

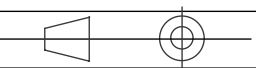
	A	B	H
dimensioni (mm) dimensions (mm)	673	433	465
volume (m <sup>3</sup> ) volume (m <sup>3</sup> )	0,14		
peso (kg) weight (Kg)	16,0		
q.ta per cartone q.ty for box	1		
quantità per paletta Q.y for std. pallet	20		



**Parti di ricambio - Spare parts**

	codice item	materiale material	potabilità potable	trattamento treatment	immagine image
Membrana Membrane	MB060 S4H000000 00	GOMMA EPDM NON POTABILE / NOT POTABLE EPDM RUBBER			
Controflangia Coverflange	SPCFL191ZN3000 00	ACCIAIO AL CARBONIO / CARBON STEEL		ZINCATURA / GALVANIZED	
Valvola precarica Precharge valve	ACVAL200PR000 000	OTTONE / BRASS			



Quote senza indicazione di tolleranza: grado di precisione MEDIO, UNI EN 22768-1		LIPRO 033	TIPO PARTE 1	COLORE ROSSO / RED
SMUSSI NON QUOTATI	RUGOSITÀ	QUANTITÀ PER GRUPPO FOGLIO	FORMATO FOGLIO	FINITURA SUPERFICIALE
	SCALA 1:8	0	A3	-
GRUPPO - MACCHINA			Disegnato	F.Mazzucato
DESCRIZIONE			Approvato	21/01/2009
MAXIVAREM LR CE 80 SBR R.1"				
COMMESSA	CODICE			REVISIONE
-	VVS Nr: 3710 16 180			00

Il presente disegno è di proprietà della **Suprex** e non può essere riprodotto né comunicato a terzi senza ns autorizzazione scritta