

Suprex®

MAXIVAREMLR ce



**RISCALDAMENTO
HEATING SYSTEMS**

Modello/Model: VVS Nr: 3710 16 185

Caratteristiche tecniche - technical features

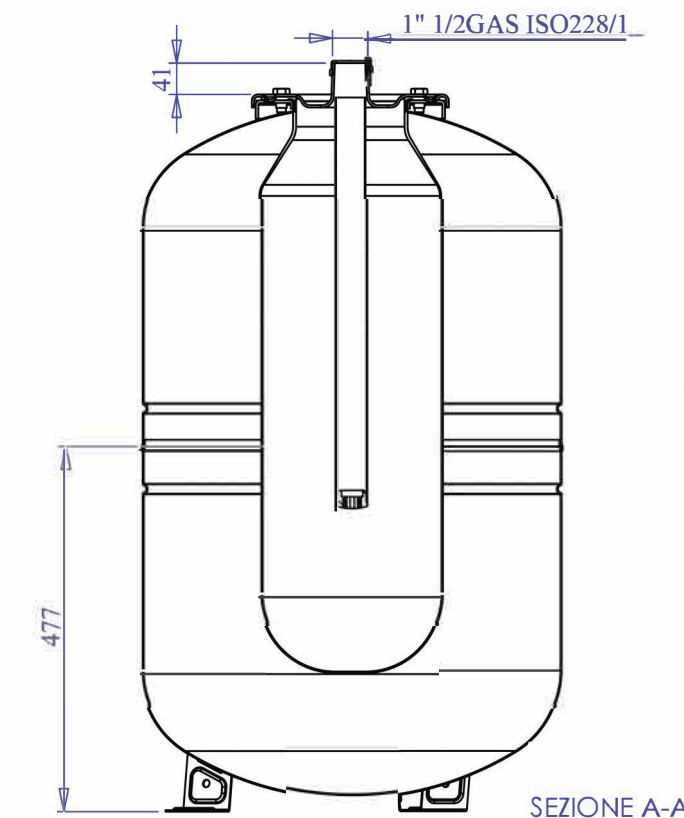
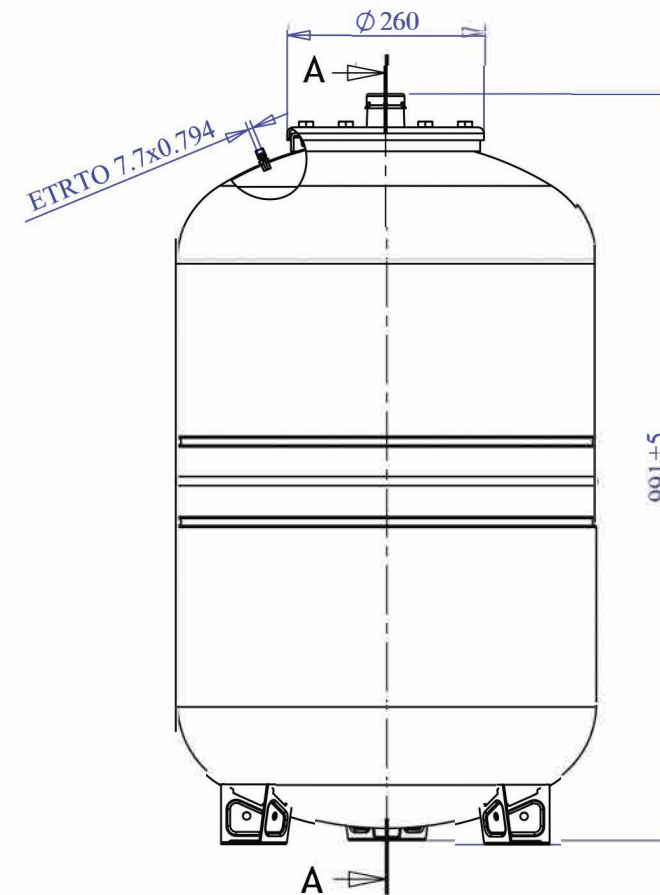
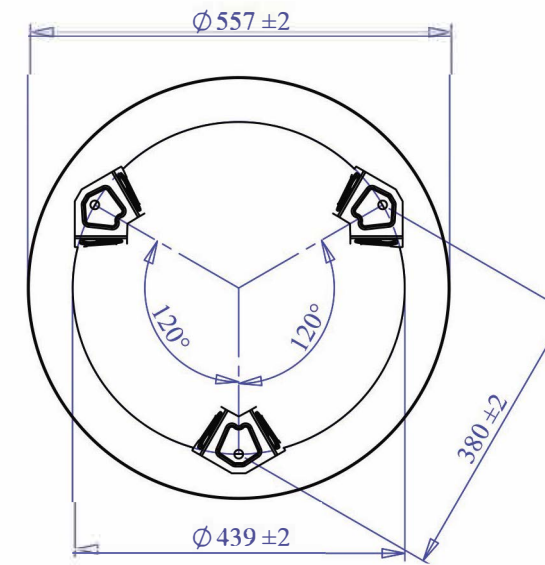
Volume Volume		200 L
raccordo connector		1" 1/2 GAS (ISO 228/1)
temperatura esercizio working temperature	TS	-10 +99 °C
pressione max. Max pressure	PS	6 bar
pressione prova test pressure	PT	9 bar
precarica precharged pressure		1,5 bar
Fluido Fluid		Aria+acqua Air+water
Ente notificato per certificazione PED Notified Body number:		0948
Modulo: Module:		B + D1
N° certificato N° certificate:		PED-0948-QSD/D1-347-11 + TIS-PED-VI-11-02-003769-4638

Imballo - packaging

	A	B	H	
dimensioni (mm) dimensions (mm)	1023	563	563	
volume (m³) volume (m³)		0,32		
peso (kg) weight (kg)		38,6		
q.ta per cartone q.ty for box		1		
quantità per paletta Q.y for std. pallet		8		

Parti di ricambio - Spare parts

	codice item	materiale material	potabilità potable	trattamento treatment	immagine image
Membrana Membrane	SPCFL152ZN4000 00	GOMMA EPDM NON POTABILE - NOT POTABLE EPDM RUBBER			
Controflangia Coverflange	SPCFL152ZN4000 00	ACCIAIO AL CARBONIO / CARBON STEEL			
Valvola precarica Precharge valve	ACVAL200PR000 000	OTTONE / BRASS			



Quote senza indicazione di tolleranza: grado di precisione MEDIO, UNI EN 22768-1		LIPR 039	TIP. PARTE 1	COLORE ROSSO / RED
SMUSSI NON QUOTATI	RUGGOSITÀ	QUANTITÀ PER GRUPPO 0	FORMATO FOGLIO A3	FINITURA SUPERFICIALE -
SCALA 1:10		FOGLIO 1 / 4		NOME F.Mazzucato
DESCRIZIONE Suprex® MAXIVAREM LR CE 200 SBR R.6/4"		Disegnato	DATA 21/01/2009	
APPROVATO		REVISIONE		
-		VVS Nr: 3710 16 185		00

Il presente disegno è di proprietà della **Suprex** e non può essere riprodotto né comunicato a terzi senza ns autorizzazione scritta