

# Suprex®

MAXIVAREM LR ce



**RISCALDAMENTO  
HEATING SYSTEMS**

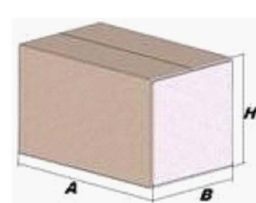
Modello/Model: VVS Nr: 3710 16 197

**Caratteristiche tecniche - technical features**




Volume Volume		700 L
raccordo connector		1" 1/2 GAS (ISO 228/1)
temperatura esercizio working temperature	TS	-10 +99 °C
pressione max. Max pressure	PS	6 bar
pressione prova test pressure	PT	9 bar
precarica precharged pressure		1,5 bar
Fluido Fluid		Aria+acqua Air+water
Ente notificato per certificazione PED Notified Body number:		0948
Modulo: Module:		D1
N° certificato N° certificate:		PED-0948-QSD/D1-347-11

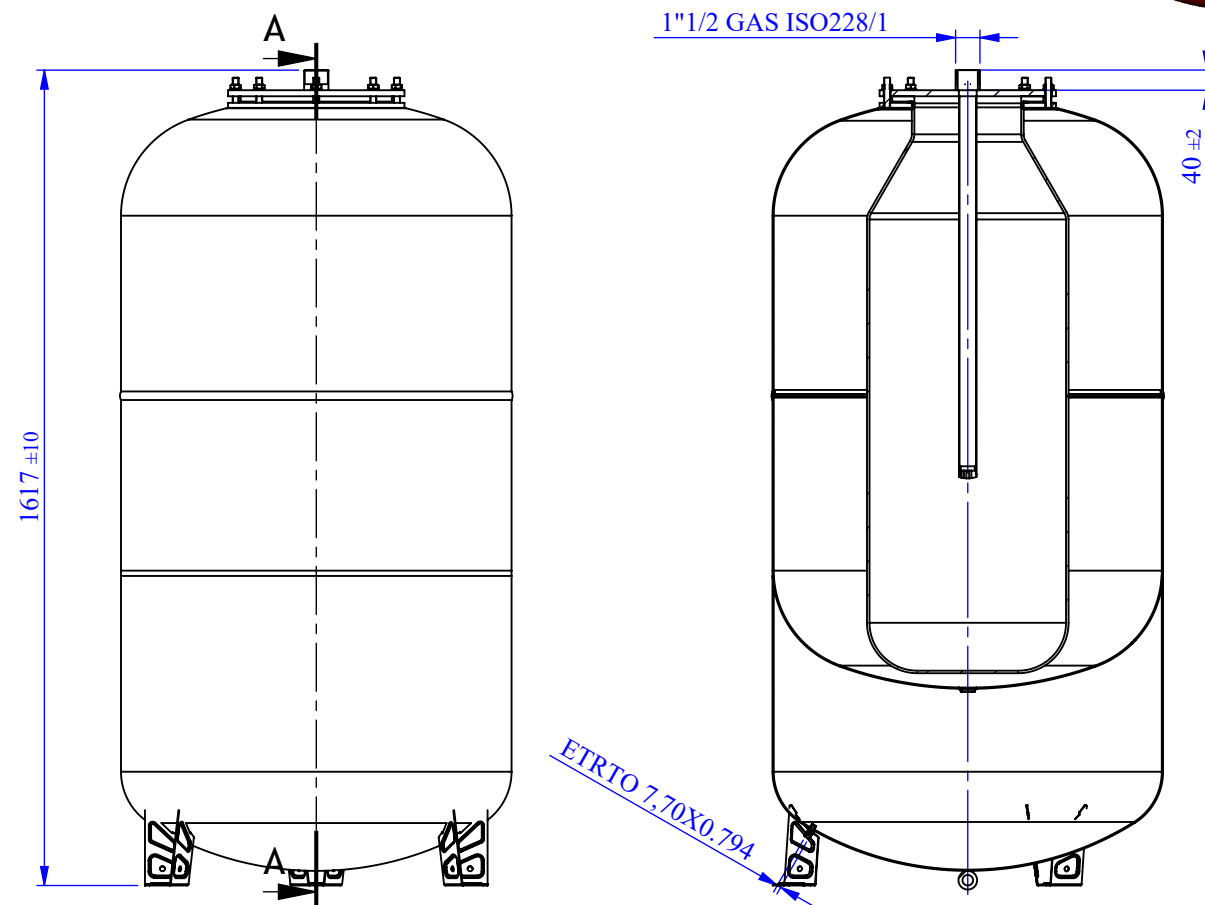
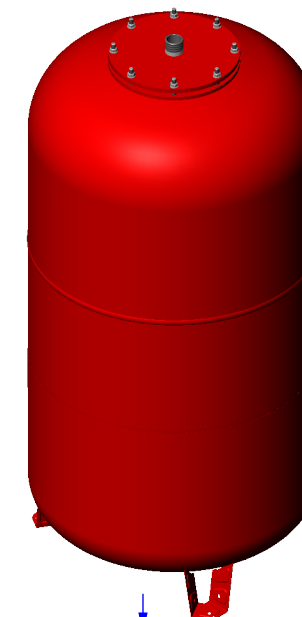
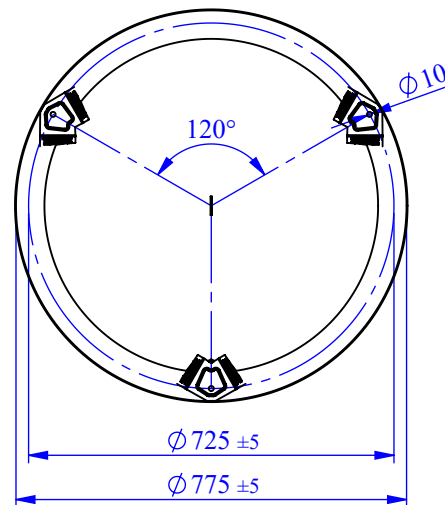
**Imballo - packaging**

	A	B	H
dimensioni (mm) dimensions (mm)	660	660	1403
volume (m <sup>3</sup> ) volume (m <sup>3</sup> )	0,61		
peso (kg) weight (kg)	120,1		
q.ta per cartone q.ty for box	1		
quantità per paletta Q,y for std. pallet	1		



**Parti di ricambio - Spare parts**

	codice item	materiale material	potabilità potable	trattamento treatment	immagine image
Membrana Membrane	MB500S4H000000 00	GOMMA EPDM NON POTABILE / NOT POTABLE EPDM RUBBER			
Controflangia Coverflange	SPCFL500VE4000 00	ACCIAIO AL CARBONIO / CARBON STEEL		VERNICIATURA / PAINTED	
Valvola precarica Precharge valve	ACVAL200PR000 000	OTTONE / BRASS			



SEZIONE A-A  
SCALA 1 : 15

Quote senza indicazione di tolleranza: grado di precisione MEDIO, UNI EN 22768-1		LIPRO 054	TIPO PARTE	COLORE ROSSO / RED
SMUSSI NON QUOTATI	RUGOSITÀ	QUANTITÀ PER GRUPPO FOGLIO	FORMATO FOGLIO A3	FINITURA SUPERFICIALE -
SCALA 1:20		FOGLIO 1 / 1		NOME F.Mazzucato
GRUPPO - MACCHINA		Disegnato		DATA 07/05/2009
DESCRIZIONE		Approvato		
DESCRIZIONE MAXIVAREM LR CE 700 SBR R.6/4"		COMMESSA		REVISIONE 00
-		CODICE VVS Nr: 3710 16 197		

Il presente disegno è di proprietà della **Suprex** e non può essere riprodotto ne comunicato a terzi senza ns autorizzazione scritta