

Suprex®

EXTRAVAREM LR ce



RISCALDAMENTO HEATING SYSTEMS


Modello/Model: VVS Nr: 3710 16 199

Caratteristiche tecniche - technical features

Volume Volume		1000 L
raccordo connector		2" GAS (ISO 228)
temperatura esercizio working temperature	TS	-10 +99 °C
pressione max. Max pressure	PS	6 bar
pressione prova test pressure	PT	9 bar
precarica precharged pressure		1,5 bar
Fluido Fluid		Aria+acqua Air+water
Ente notificato per certificazione PED Notified Body number:		0948
Modulo: Module:		B + D1
N° certificato N° certificate:		PED-0948-QSD/D1-347-11 + Z-IS-DDK-MUC-05-01-408247-001

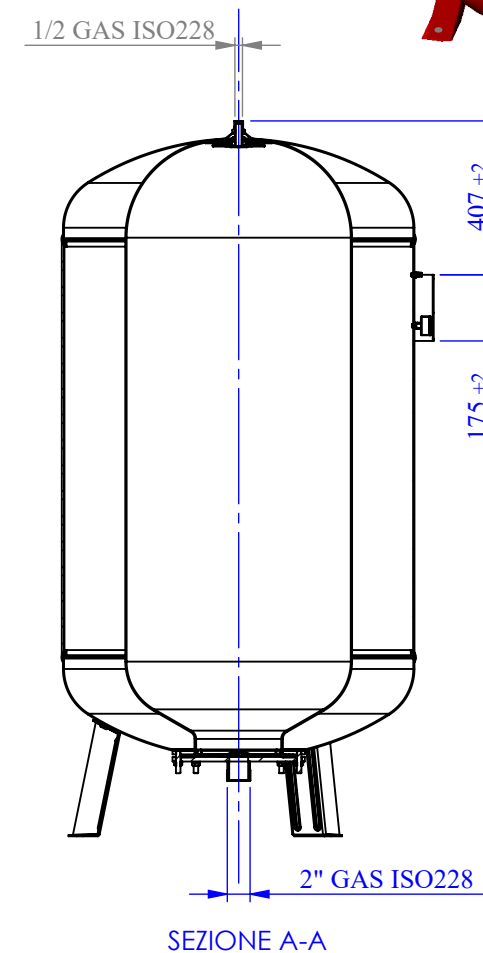
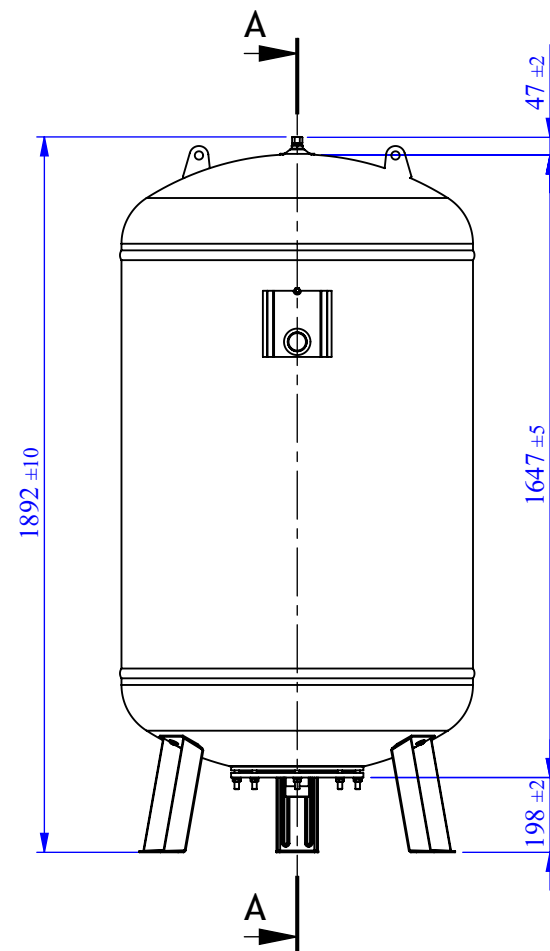
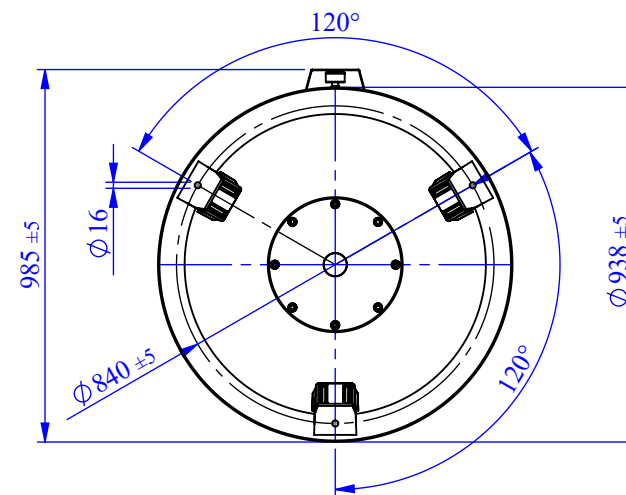
Imballo - packaging

	A	B	H
dimesioni (mm) dimensions (mm)	930	930	2090
volume (m ³) volume (m ³)	1,81		
peso (kg) weight (kg)	180,8		
q.ta per cartone q.ty for box	1		
quantità per paletta Q.y for std. pallet	1		



Parti di ricambio - Spare parts

	codice item	materiale material	potabilità potable	trattamento treatment	immagine image
Membrana Membrane	MBN10F2P000000	GOMMA PER ACQUA USO ALIMENTARE / RUBBER FOR POTABLE WATER	X		
Controflangia Coverflange	SPCFLN12VEHE00	ACCIAIO AL CARBONIO / CARBON STEEL		VERNICIATURA / PAINTED	
Attacco superiore Top flange	SPATT515ZN0000	ACCIAIO AL CARBONIO / CARBON STEEL		ZINCATURA / GALVANIZED	
Dado 1/2 + guarnizione 1/2" nut gasket	SPTAP120ZN0000	ACCIAIO AL CARBONIO / CARBON STEEL		ZINCATURA / GALVANIZED	
Valvola precarica Precharge valve	ACVALN10PR000	OTTONE / BRASS			



Quote senza indicazione di tolleranza: grado di precisione MEDIO, UNI EN 22768-1		LIPRO 056	TIPO PARTE 1	COLORE ROSSO / RED
SMUSSI NON QUOTATI	RUGOSITA'	QUANTITA' PER GRUPPO FOGLIO	FORMATO FOGLIO A3	FINITURA SUPERFICIALE -
SCALA 1:20		FOGLIO 1/2		NOME F.Mazzucato
GRUPPO - MACCHINA		Disegnato		DATA 01/04/2009
DESCRIZIONE MAXIVAREM LR CE 1000 B.RD 2"		Approvato		
COMMESSA -	CODICE VVS Nr: 3710 16 199		REVISIONE 00	

Il presente disegno è di proprietà della **Suprex** e non può essere riprodotto ne comunicato a terzi senza ns autorizzazione scritta