



INTERVAREM

**SOLLEVAMENTO ACQUA - ACQUA CALDA SANITARIA
WATER BOOSTER SYSTEMS - DOMESTIC HOT WATER**

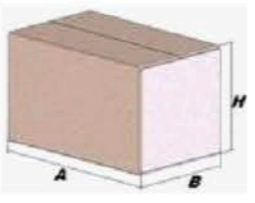
Modello/Model: VVS Nr: 3983 11 119

Caratteristiche tecniche - technical features




Volume Volume		19 L
raccordo connector		3/4" GAS (ISO 228/1)
temperatura esercizio working temperature	TS	-10 +99 °C
pressione max. Max pressure	PS	8 bar
pressione prova test pressure	PT	12 bar
precarica precharged pressure		3,5 bar
Fluido Fluid		Aria+acqua Air+water
Ente notificato per certificazione PED Notified Body number:		0948
Modulo: Module:		D
N° certificato N° certificate:		PED-0948-QSD-419-14

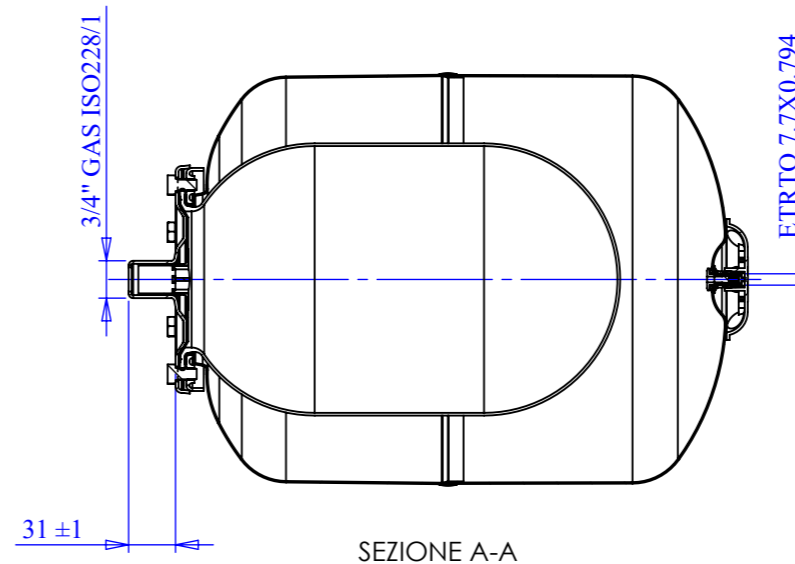
Imballo - packaging

	A	B	H
dimensioni (mm) dimensions (mm)	399	289	281
volume (m ³) volume (m ³)	0,03		
peso (kg) weight (kg)	4,5		
q.ta per cartone q.ty for box	1		
quantità per paletta Q,y for std. pallet	63		

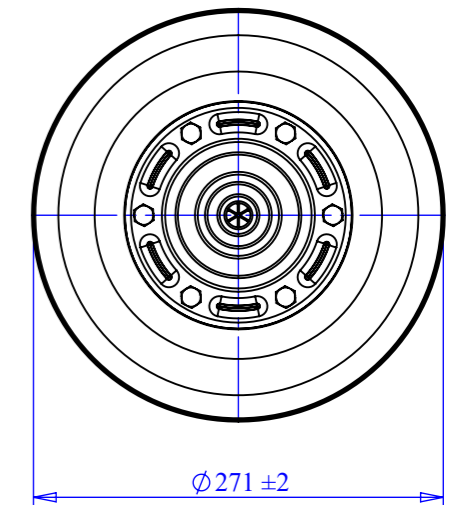
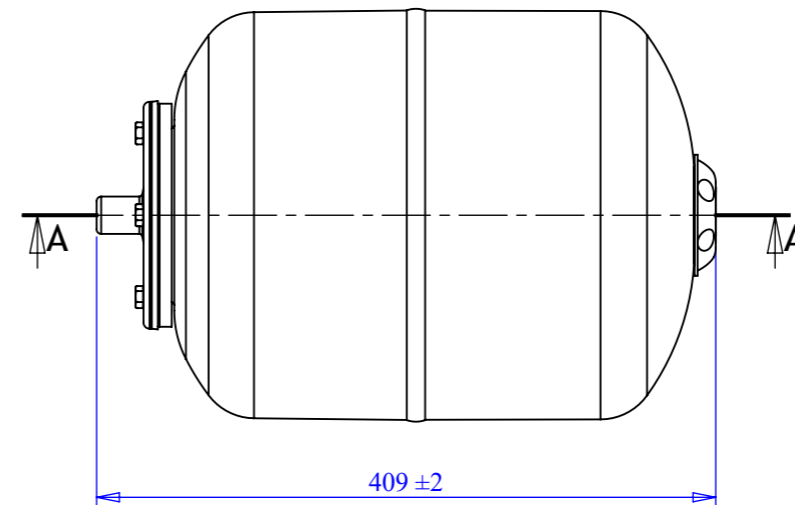


Parti di ricambio - Spare parts

	codice item	materiale material	potabilità potable	trattamento treatment	immagine image
Membrana Membrane	MB019 S2P000000 00	GOMMA PER ACQUA USO ALIMENTARE/ RUBBER FOR POTABLE WATER	X		
Controflangia Coverflange	SPCFL191 S42000 00	ACCIAIO A ISI304 / STAINLESS STEEL AISI304	X		
Valvola precarica Precharge valve	ACVALH27PR000 000	OTTONE / BRA SS			



SEZIONE A-A



Quote senza indicazione di tolleranza: grado di precisione MEDIO, UNI EN 22768-1		LIPRO 017	TIPO PARTE 1	COLORE BIANCO / WHITE
SMUSSI NON QUOTATI	RUGOSITA'	QUANTITA' PER GRUPPO 0	FORMATO FOGLIO A3	FINITURA SUPERFICIALE -
SCALA 1:5		FOGLIO 4 / 4		NOME M.Tomasin
DESCRIZIONE INTERVAREM LS LT.19 B.FIWH 3/4		GRUPPO - MACCHINA		DATA 05/05/2009
COMMESSA -	CODICE VVS Nr: 3983 11 119		REVISIONE 00	

Il presente disegno è di proprietà della **Suprex** e non può essere riprodotto ne comunicato a terzi senza ns autorizzazione scritta