



INTERVAREM

**SOLLEVAMENTO ACQUA - ACQUA CALDA SANITARIA
WATER BOOSTER SYSTEMS - DOMESTIC HOT WATER**

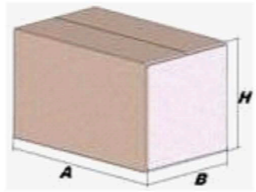
Modello/Model: VVS Nr: 3983 11 125

Caratteristiche tecniche - technical features




Volume Volume		40 L
raccordo connector		3/4" GAS (ISO 228)
temperatura esercizio working temperature	TS	-10 +99 °C
pressione max. Max pressure	PS	10 bar
pressione prova test pressure	PT	15 bar
precarica precharged pressure		3,5 bar
Fluido Fluid		Aria+acqua Air+water
Ente notificato per certificazione PED Notified Body number:		0948
Modulo: Module:		D
N° certificato N° certificate:		PED-0948-QSD/D1-347-11

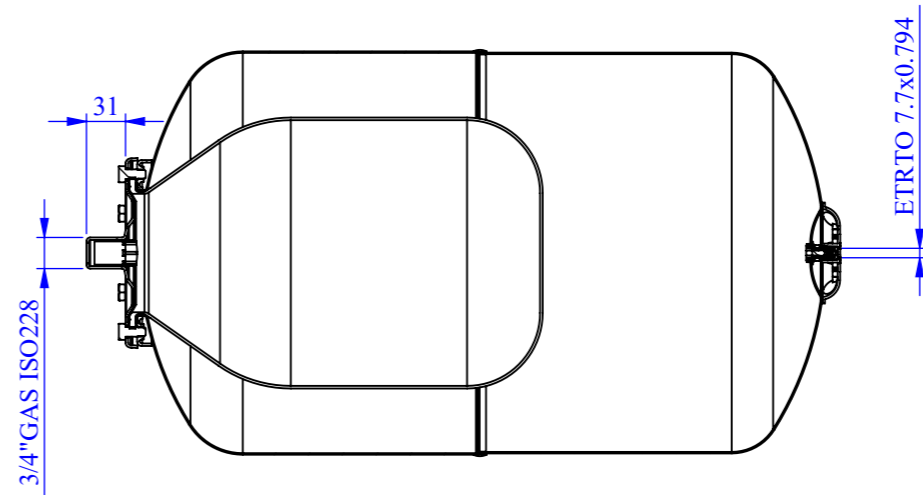
Imballo - packaging

	A	B	H
dimensioni (mm) dimensions (mm)	588	336	336
volume (m ³) volume (m ³)	0,07		
peso (kg) weight (kg)	7,9		
q.ta per cartone q.ty for box	1		
quantità per palette Q,y for std. pallet	36		

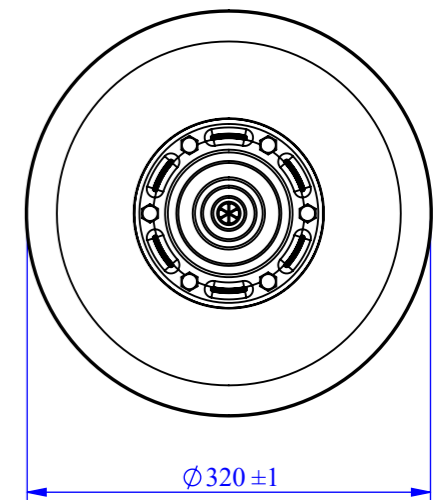
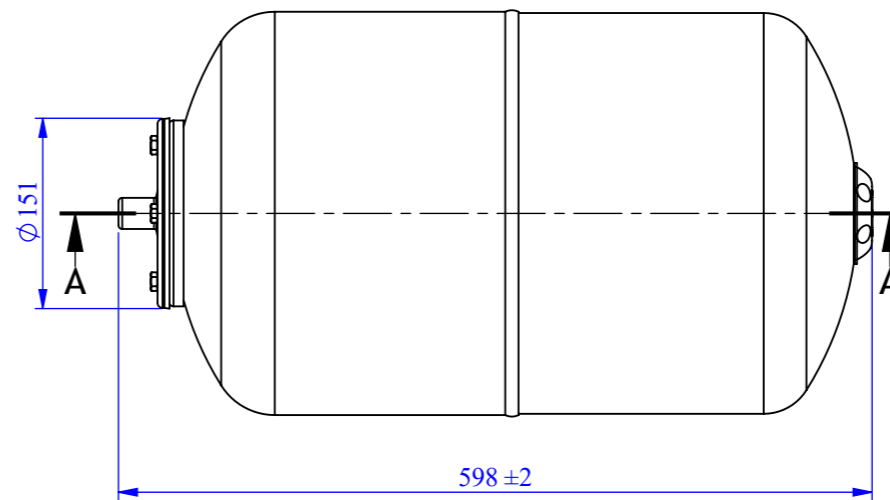


Parti di ricambio - Spare parts

	codice item	materiale material	potabilità potable	trattamento treatment	immagine image
Membrana Membrane	V42040	GOMMA PER ACQUA USO ALIMENTARE / RUBBER FOR POTABLE WATER	X		
Controflangia Coverflange	V52024	ACCIAIO AISI304 / STAINLESS STEEL AISI304			
Valvola precarica Precharge valve	V50800	OTTONE / BRASS			



SEZIONE A-A



Quote senza indicazione di tolleranza: grado di precisione MEDIO, UNI EN 22768-1		LIPRO 027	TIPO PARTE -	COLORE BIANCO / WHITE
SMUSI NON QUOTATI	RUGOSITÀ	QUANTITÀ PER GRUPPO FOGLIO	FORMATO FOGLIO	FINITURA SUPERFICIALE
	SCALA 1:6	0	A3	-
GRUPPO - MACCHINA			Disegnato	M.Tomasin
DESCRIZIONE			Approvato	14/07/2009
INTERVAREM LT.40 B.FIWH 3/4				
COMMESSA	CODICE		REVISIONE	
	VVS Nr: 3983 11 140		00	

Il presente disegno è di proprietà della **Suprex** e non può essere riprodotto ne comunicato a terzi senza ns autorizzazione scritta