

Suprex®

MAXIVAREM LC ce



VASI DI ESPANSIONE MULTIFUNZIONE MULTIFUNCTION EXPANSION VESSELS

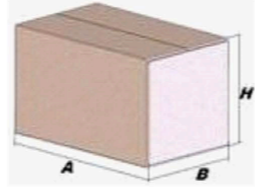
Modello/Model: VVS Nr.: 3983 11 160

Caratteristiche tecniche - technical features




Volume <i>Volume</i>		60 L
raccordo <i>connector</i>		1" GAS (ISO 228)
temperatura esercizio <i>working temperature</i>	TS	-10 +99 °C
pressione max. <i>Max pressure</i>	PS	10 bar
pressione prova <i>test pressure</i>	PT	15 bar
precarica <i>precharged pressure</i>		2 bar
Fluido <i>Fluid</i>		Aria+acqua Air+water
Ente notificato per certificazione PED <i>Notified Body number:</i>		0948
Module:		D
N° certificato <i>N° certificate:</i>		PED-0948-QSD/D1-347-11 + Z-IS-DDK-MUC-08-08-408247-001

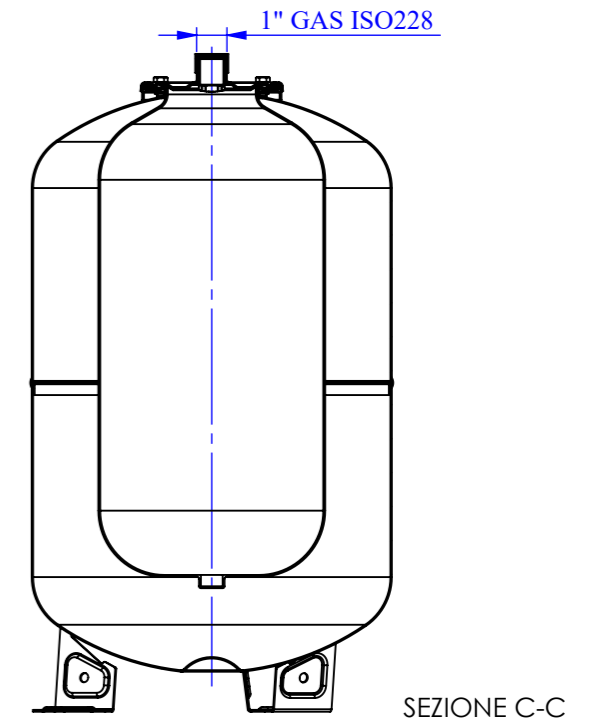
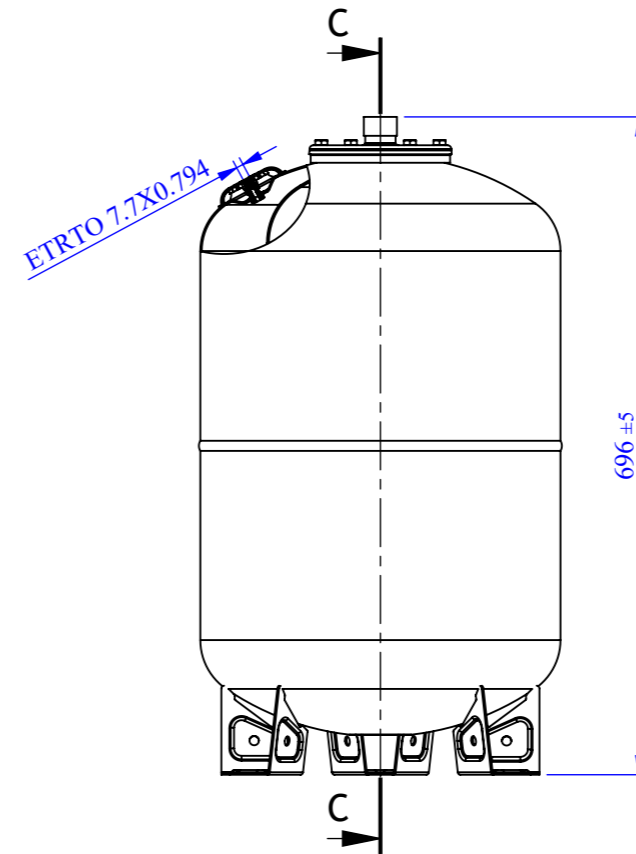
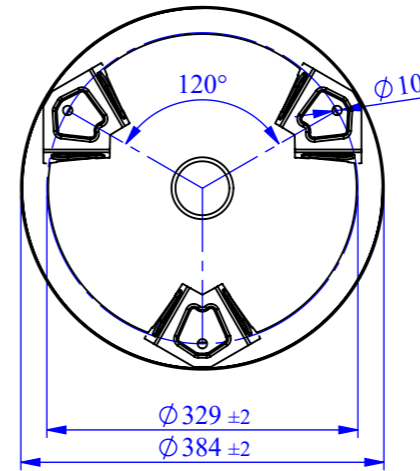
Imballo - packaging

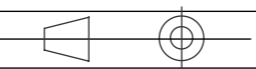
	A	B	H
dimensioni (mm) <i>dimensions (mm)</i>	712	391	401
volume (m ³) <i>volume (m³)</i>	0,11		
peso (kg) <i>weight (kg)</i>	13,0		
q.ta per cartone q.ty for box	1		
quantità per paletta <i>Q,y for std. pallet</i>	25		



Parti di ricambio - Spare parts

	codice <i>item</i>	materiale <i>material</i>	potabilità <i>potable</i>	trattamento <i>treatment</i>	immagine <i>image</i>
Membrana <i>Membrane</i>	V48080	GOMMA PER ACQUA USO ALIMENTARE / RUBBER FOR POTABLE WATER	X		
Controflangia <i>Coverflange</i>	V52025	ACCIAIO AISI304 / STAINLESS STEEL AISI304			
Valvola precarica <i>Precharge valve</i>	V50800	OTTONE / BRASS			



Quote senza indicazione di tolleranza: grado di precisione MEDIO, UNI EN 22768-1		LIPRO 031	TIPO PARTE	COLORE BLUE
SMUSSI NON QUOTATI	RUGOSITA'	QUANTITA' PER GRUPPO 0	FORMATO FOGLIO A3	FINITURA SUPERFICIALE -
	SCALA 1:8	FOGLIO 1/2	NOME F.Mazzucato	DATA 12/05/2009
DESCRIZIONE MAXIVAREM LC CE LT.60 1"			Disegnato	
COMMESSA			Approvato	
CODICE VVS Nr.: 3983 11 160		REVISIONE 00		

Il presente disegno è di proprietà della **Suprex** e non può essere riprodotto ne comunicato a terzi senza ns autorizzazione scritta