

# Suprex

MAXIVAREM LS - MODELLO ce



**SOLLEVAMENTO ACQUA - ACQUA CALDA**  
**WATER BOOSTER SYSTEMS - DOMESTIC HOT WATER**

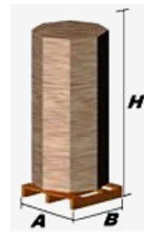
Modello/Model: VVS Nr.: 3983 11 193

**Caratteristiche tecniche - technical features**

Volume Volume		750 L
raccordo connector		1" 1/2 GAS (ISO 228/1)
temperatura esercizio working temperature	TS	-10 +99 °C
pressione max. Max pressure	PS	10 bar
pressione prova test pressure	PT	15 bar
precarica precharged pressure		2 bar
Fluido Fluid		Aria+acqua Air+water
Ente notificato per certificazione PED Notified Body number:		0948
Modulo: Module:		B + D1
N° certificato N° certificate:		Z-IS-DDK-MUC-10-07-408247-001 + PED-0948-QSD/D1-347-11

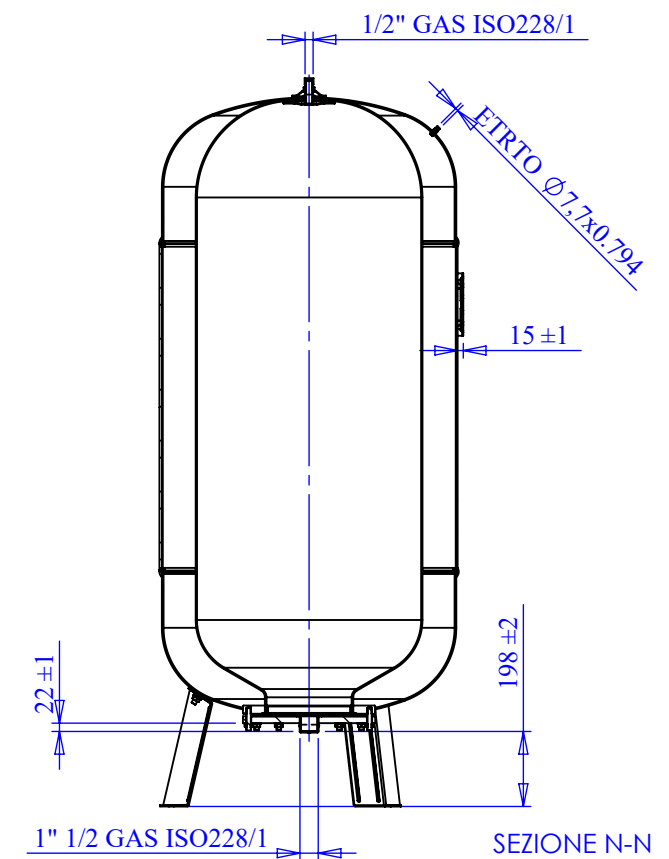
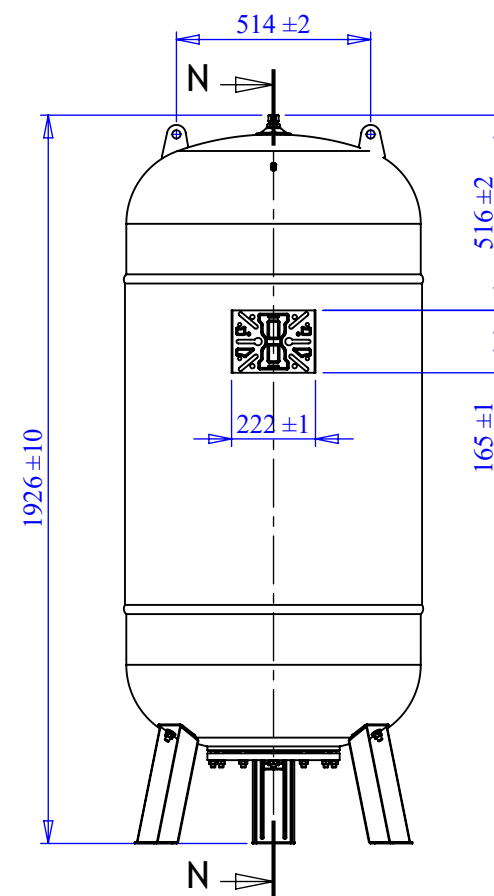
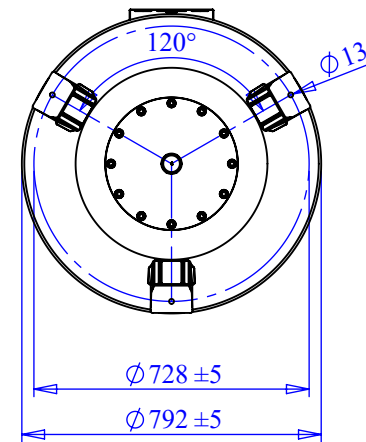
**Imballo - packaging**

	A	B	H
dimesioni (mm) dimensions (mm)	800	800	2060
volume (m <sup>3</sup> ) volume (m <sup>3</sup> )	1,22		
peso (kg) weight (kg)	216,4		
q.ta per cartone q.ty for box	1		
quantità per paletta Q,y for std. pallet	1		



**Parti di ricambio - Spare parts**

	codice item	materiale material	potabilità potable	trattamento treatment	immagine image
Membrana Membrane	MBN10F2P000000	GOMMA EPDM PER ACQUA USO ALIMENTARE / EPDM RUBBER FOR POTABLE WATER	X		
Controflangia Coverflange	SPCFL575S440000	ACCIAIO AISI304 / AISI304 STAINLESS STEEL	X		
	SPDIS750VE000000	ACCIAIO AL CARBONIO / CARBON STEEL		VERNICIATURA / PAINTED	
Attacco superiore Top flange	SPATT510S400000	ACCIAIO AISI304 / AISI304 STAINLESS STEEL	X		
Dado 1/2 + guarnizione 1/2" nut gasket	SPTAP120S400000	ACCIAIO AISI304 / AISI304 STAINLESS STEEL	X		



Quote senza indicazione di tolleranza: grado di precisione MEDIO, UNI EN 22768-1		LIPRO 055	TIPO PARTE	COLORE
SMUSSI NON QUOTATI	RUGOSITÀ	QUANTITÀ PER GRUPPO	FORMATO FOGLIO	FINITURA SUPERFICIALE
	SCALA	FOGLIO	A3	-
	1:20	4 / 4		
GRUPPO - MACCHINA			Disegnato	M. Tomasin
DESCRIZIONE			Approvato	06/04/2009
MAXIVAREM LS CE LT.750 B.FIRD				
COMMESSA	CODICE	REVISIONE		
-	VVS Nr.: 3983 11 193	00		

Il presente disegno è di proprietà della **Suprex** e non può essere riprodotto ne comunicato a terzi senza ns autorizzazione scritta