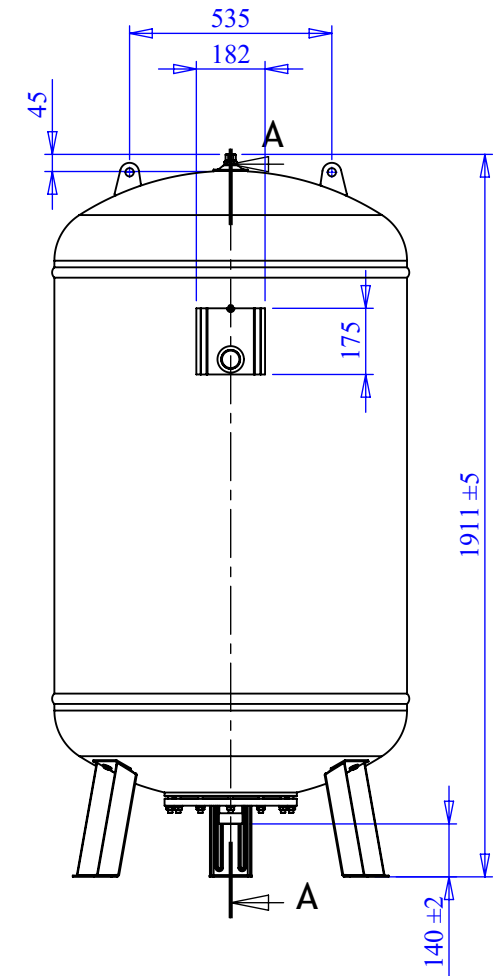
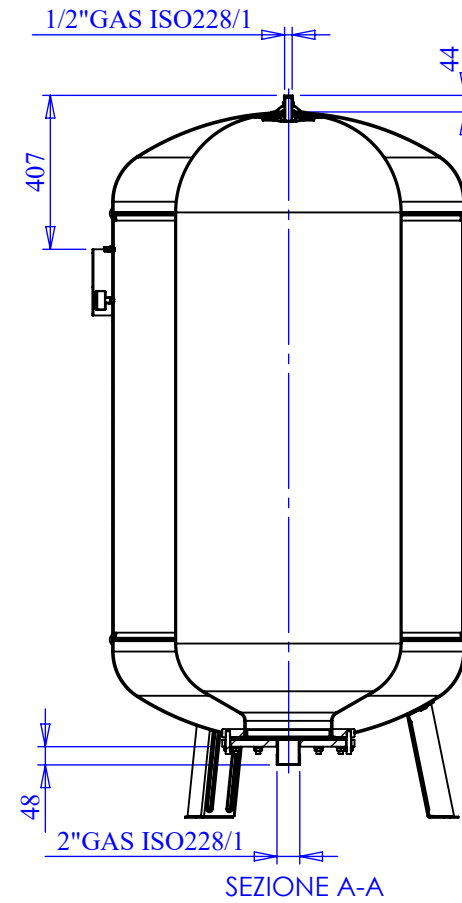
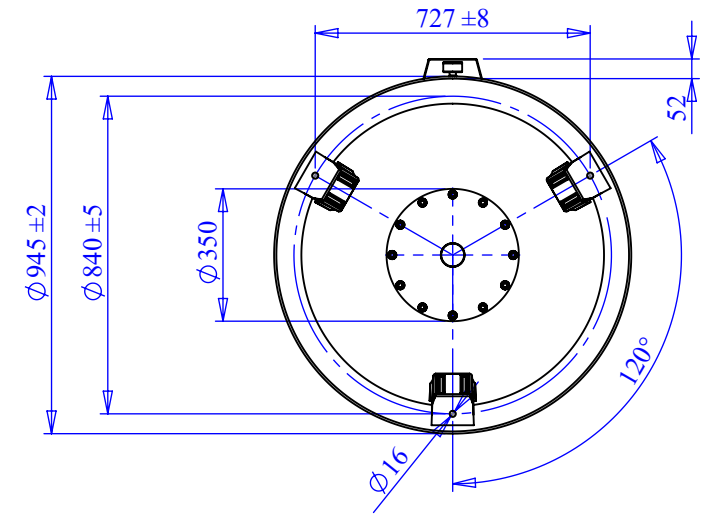


Suprex		MAXIVAREM LS - MODELLO ce			
SOLLEVAMENTO ACQUA - ACQUA CALDA WATER BOOSTER SYSTEMS - DOMESTIC HOT WATER					
Modello/Model:		VVS Nr.: 3983 11 195			
Caratteristiche tecniche - technical features					
Volume Volume		1000 L			
raccordo connector		2" GAS (ISO 228/1)			
temperatura esercizio working temperature	TS	-10 +99 °C			
pressione max. Max pressure	PS	10 bar			
pressione prova test pressure	PT	15 bar			
precarica precharged pressure		2 bar			
Fluido Fluid		Aria+acqua Air+water			
Ente notificato per certificazione PED Notified Body number:		0948			
Modulo: Module:		B + D			
N° certificato N° certificate:		Z-IS-DDK-MUC-05-01-408247-001 + PED-0948-QSD/D1-347-11			
Imballo - packaging					
	A	B	H		
dimensioni (mm) dimensions (mm)	933	933	2210		
volume (m ³) volume (m ³)	1,92				
peso (kg) weight (kg)	249,5				
q.ta per cartone q.ty for box	1				
quantità per paletta Q,y for std. pallet	1				
Parti di ricambio - Spare parts					
	codice item	materiale material	potabilità potable	trattamento treatment	immagine image
Membrana Membrane	MBN10F2P000000 00	GOMMA PER ACQUA USO ALIMENTARE / RUBBER FOR POTABLE WATER	X		
Controflangia Coverflange	SPCFLN12S4HC0 000	ACCIAIO AISI304 / AISI304 STAINLESS STEEL	X		
	SPDISN12VE0C00 00	ACCIAIO AL CARBONIO / CARBON STEEL		VERNICIATURA / PAINTED	
Attacco superiore Top flange	V52501	ACCIAIO INOX / STAINLESS STEEL	X		
Dado 1/2 + guarnizione 1/2" nut gasket	V50880	ACCIAIO AL CARBONIO / CARBON STEEL	X	ZINCATURA / GALVANIZED	
Valvola precarica Precharge valve	V50802	OTTONE / BRASS			



Quote senza indicazione di tolleranza: grado di precisione MEDIO, UNI EN 22768-1		LIPRO 056	TIPO PARTE	COLORE ROSSO / RED
SMUSSI NON QUOTATI	RUGOSITÀ	QUANTITÀ PER GRUPPO	FORMATO FOGLIO A3	FINITURA SUPERFICIALE
	SCALA 1:20	FOGLIO 1 / 3	NOME	DATA
GRUPPO - MACCHINA			Disegnato	M. Tomasin
DESCRIZIONE			Approvato	01/04/2009
COMMESSA			REVISIONE	
-			VVS Nr.: 3983 11 195	
-			00	

Il presente disegno è di proprietà della **Suprex** e non può essere riprodotto ne comunicato a terzi senza ns autorizzazione scritta