


1

2

3

4

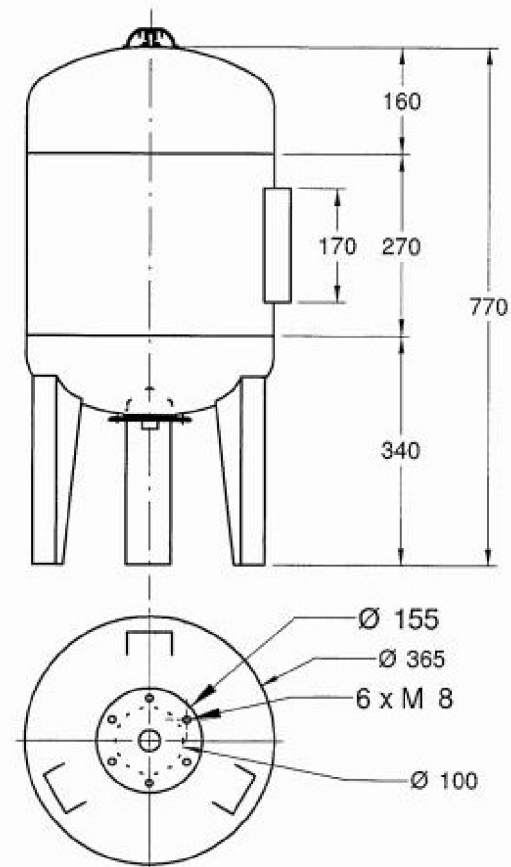
A

Suprex		INOXVAREM ce AISI304	
VASI DI ESPANSIONE IN ACCIAIO INOX STAINLESS STEEL WATER TANKS			
Modello/Model:		VVS Nr: 3983 17 050	
Caratteristiche tecniche - technical features			
Volume Volume raccordo connector		50 L 1" GAS (ISO 228)	
temperatura esercizio working temperature	TS	-10 +99 °C	
pressione max. Max pressure	PS	8 bar	
pressione prova test pressure	PT	12 bar	
precarica precharged pressure		2 bar	
Fluido Fluid		Aria+acqua Air+water	
Ente notificato per certificazione PED Notified Body number:		0948	
Modulo: Module:		D1	
N° certificato N° certificate:		PED-0948-QSD/D1-347-11	



B

C

D



MATERIAL: SS AISI 304

Quote senza indicazione di tolleranza: grado di precisione MEDIO, UNI EN 22768-1		LIPRO	TIPO PARTE	COLORE	
SMUSI NON QUOTATI 0,2X45°	RUGOSITÀ	QUANTITÀ PER GRUPPO	FORMATO FOGLIO A4	FINITURA SUPERFICIALE	
	SCALA	FOGLIO 1 / 1		NOME	DATA
	GRUPPO - MACCHINA		Disegnato		
	DESCRIZIONE		Approvato		
	INOXVAREM-CE LT. 50 V B.FI 1"				
COMMESSA	CODICE	REVISIONE			
	VVS Nr: 3983 17 050				

Il presente disegno è di proprietà della **Suprex** e non può essere riprodotto ne comunicato a terzi senza ns autorizzazione scritta