


1

2

3

4

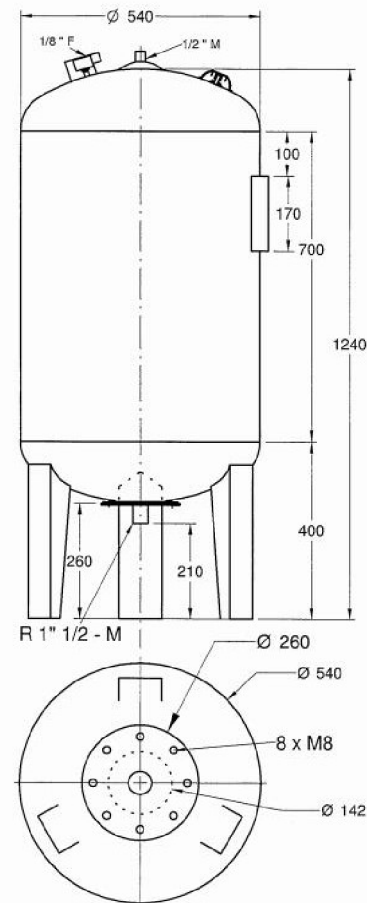
A

<b>Suprex</b>		INOXVAREM ce AISI304	
<b>VASI DI ESPANSIONE IN ACCIAIO INOX STAINLESS STEEL WATER TANKS</b>			
Modello/Model:		VVS Nr: 3983 17 185	
<b>Caratteristiche tecniche - technical features</b>			
Volume Volume		200 L	
raccordo connector		1" 1/2 GAS (ISO 228)	
temperatura esercizio working temperature	TS	-10 +99 °C	
pressione max. Max pressure	PS	8 bar	
pressione prova test pressure	PT	12 bar	
precarica precharged pressure		2 bar	
Fluido Fluid		Aria+acqua Air+water	
Ente notificato per certificazione PED Notified Body number:		0948	
Modulo: Module:		D1	
N° certificato N° certificate:		PED-0948-QSD/D1-347-11	



B

C

D



MATERIAL: SS AISI 304

Quote senza indicazione di tolleranza: grado di precisione MEDIO, UNI EN 22768-1		LIPRO	TIPO PARTE	COLORE
SMUSSI NON QUOTATI 0,2X45°	RUGOSITÀ	QUANTITÀ PER GRUPPO	FORMATO FOGLIO A4	FINITURA SUPERFICIALE
	SCALA	FOGLIO 1/1		NOME
	GRUPPO - MACCHINA		Disegnato	
	DESCRIZIONE		Approvato	
	INOXVAREM-CE 200 V B.FI 1"1/2			
COMMESSA	CODICE	VVS Nr: 3983 17 185		REVISIONE

Il presente disegno è di proprietà della **Suprex** e non può essere riprodotto ne comunicato a terzi senza ns autorizzazione scritta