

Suprex®

PLUSVAREM 16 BAR



VASI IDRICI PER ALTA PRESSIONE HIGH PRESSURE WATER TANKS

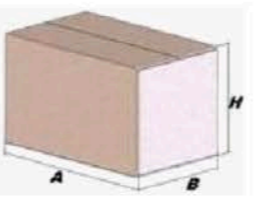
Modello/Model: VVS Nr: 3983 19 020

Caratteristiche tecniche - technical features




Volume Volume		20 L
raccordo connector		1" GAS (ISO 228/1)
temperatura esercizio working temperature	TS	-10 +99 °C
pressione max. Max pressure	PS	16 bar
pressione prova test pressure	PT	24 bar
precarica precharged pressure		2 bar
Fluido Fluid		Aria+acqua Air+water
Ente notificato per certificazione PED Notified Body number:		0948
Modulo: Module:		D1
N° certificato N° certificate:		TIS-PED-VI-10-12-003769-4518

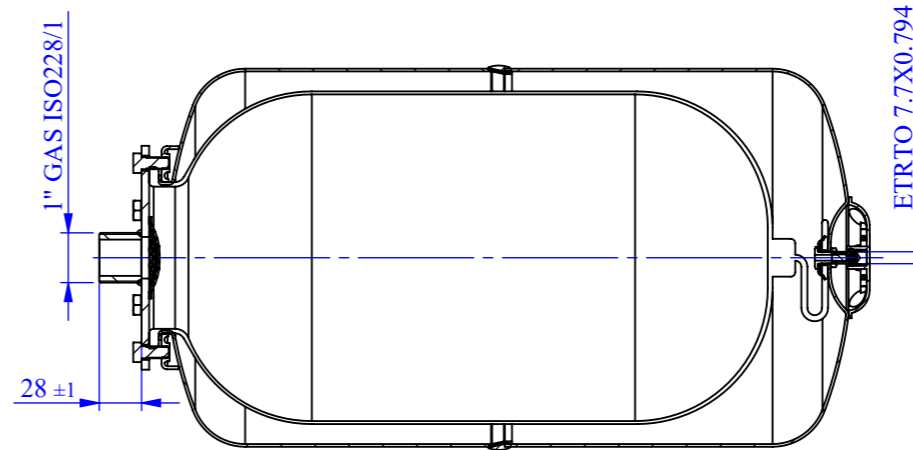
Imballo - packaging

	A	B	H
dimensioni (mm) dimensions (mm)	515	275	278
volume (m ³) volume (m ³)	0,04		
peso (kg) weight (kg)	7,9		
q. ta per cartone q. ty for box	1		
quantità per paletta Q. y for std. pallet	56		

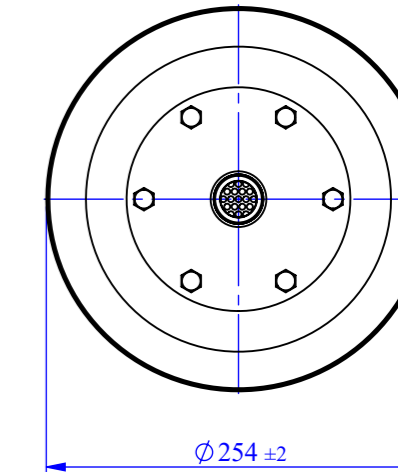
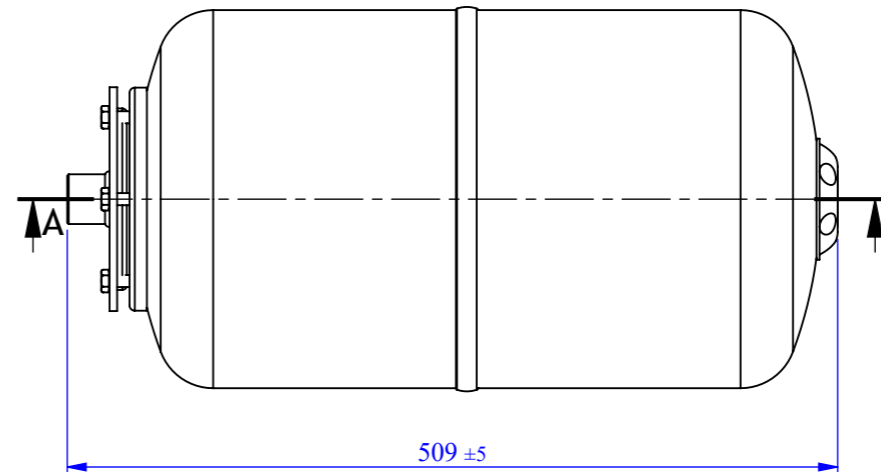


Parti di ricambio - Spare parts

	codice item	materiale material	potabilità potable	trattamento treatment	immagine image
Membrana Membrane	MB020 S2P000000 00	GOMMA PER ACQUA USO ALIMENTARE / RUBBER FOR POTABLE WATER	X		
Controflangia Coverflange	SPCFL191ZN3P00 00	A CACCIAIO AL CARBONIO / CARBON STEEL	X	ZINCATURA / GALVANIZED	
Valvola precarica Precharge valve	ACVALH27PR000 000	OTTONE / BRASS			



SEZIONE A-A



Quote senza indicazione di tolleranza: grado di precisione MEDIO, UNI EN 22768-1		LIPRO 021	TIPO PARTE 1	COLORE ROSSO / RED
SMUSSI NON QUOTATI	RUGOSITÀ	QUANTITÀ PER GRUPPO	FORMATO FOGLIO	FINITURA SUPERFICIALE
	SCALA 1:5	FOGLIO 1 / 1		
GRUPPO - MACCHINA			Disegnato	M. Tomasin
DESCRIZIONE PLUSVAREM-CE LT.20 B.RD-16 BAR			Approvato	
COMMESSA		CODICE	REVISIONE	
-		VVS Nr: 3983 19 020	0	

Il presente disegno è di proprietà della **Suprex** e non può essere riprodotto ne comunicato a terzi senza ns autorizzazione scritta