

Suprex PLUSVAREM 16 BAR 

**VASI IDRICI PER ALTA PRESSIONE
HIGH PRESSURE WATER TANKS**

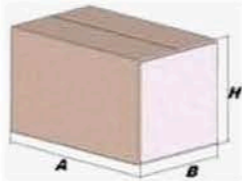
Modello/Model: VVS Nr: 3983 19 100

Caratteristiche tecniche - technical features


Volume Volume		100 L
raccordo connector		1" GAS (ISO 228/1)
temperatura esercizio working temperature	TS	-10 +99 °C
pressione max. Max pressure	PS	16 bar
pressione prova test pressure	PT	24 bar
precarica precharged pressure		2 bar
Fluido Fluid		Aria+acqua Air+water
Ente notificato per certificazione PED Notified Body number:		0948
Modulo: Module:		B + D
N° certificato N° certificate:		PED-0948-QSD-419-14 Rev.001 + TIS-PED- VI-10-12-003769-4518 rev.1

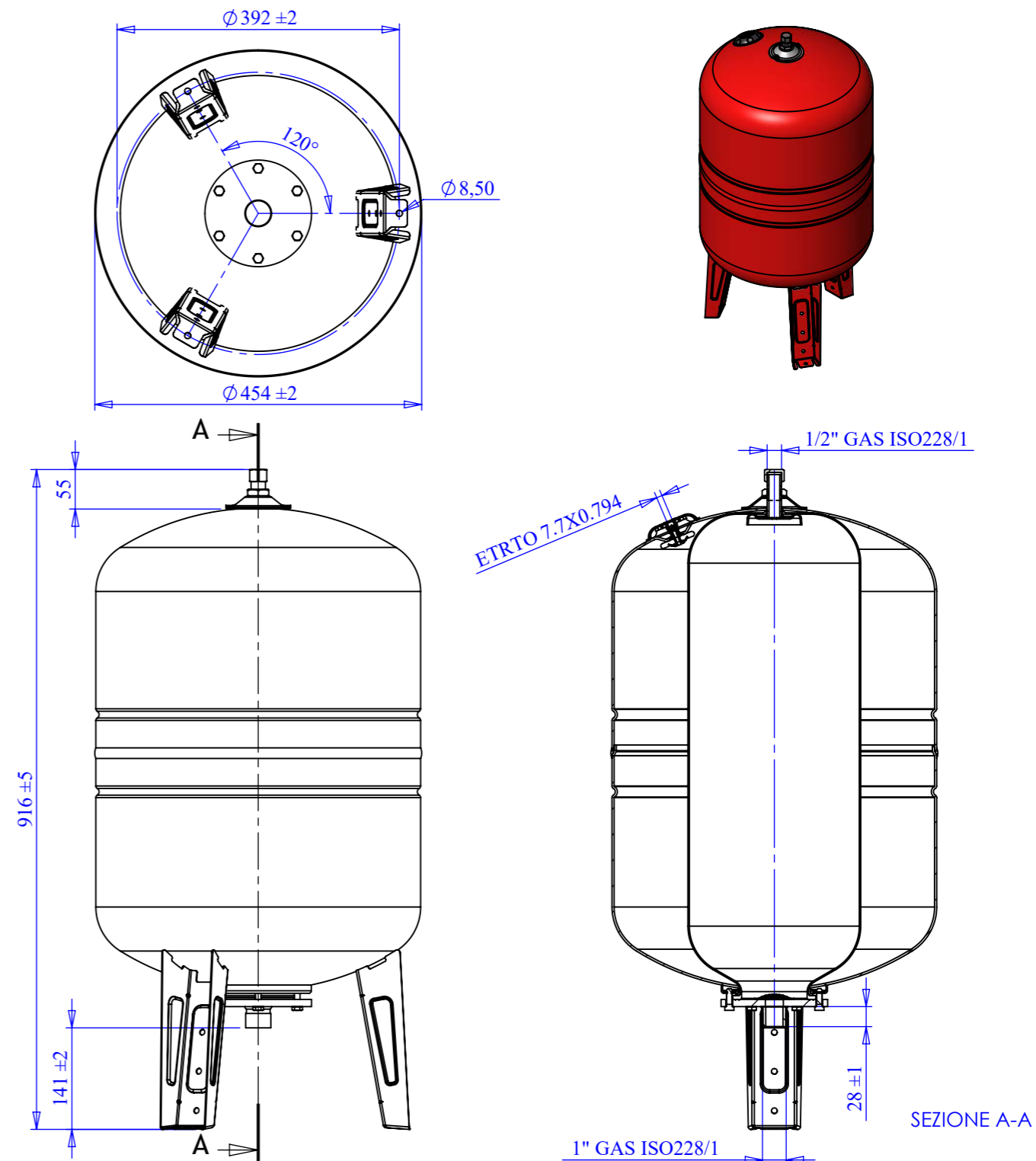
Imballo - packaging

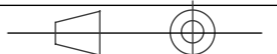
	A	B	H
dimesioni (mm) dimensions (mm)	948	451	468
volume (m ³) volume (m ³)	0,20		
peso (kg) weight (kg)	32,2		
q.ta per cartone q.ty for box	1		
quantità per paletta Q,y for std. pallet	6		



Parti di ricambio - Spare parts

	codice item	materiale material	potabilità potable	trattamento treatment	immagine image
Membrana Membrane	MB080F2P000000 00	GOMMA PER ACQUA USO ALIMENTARE / RUBBER FOR POTABLE WATER	X		
Attacco superiore Top flange	SPATT100ZN0000 00	ACCIAIO AL CARBONIO / CARBON STEEL	X	ZINCATURA / GALVANIZED	
Dado 1/2 + guarnizione 1/2" nut gasket	SPTAP120ZN0000 00	ACCIAIO AL CARBONIO / CARBON STEEL	X	ZINCATURA / GALVANIZED	
Valvola precarica Precharge valve	ACVALH27PRKIT 100	OTTONE / BRASS			



Quote senza indicazione di tolleranza: grado di precisione MEDIO, UNI EN 22768-1		LIPRO 036	TIPO PARTE	COLORE ROSSO / RED
SMUSSI NON QUOTATI	RUGOSITÀ	QUANTITÀ PER GRUPPO	FORMATO FOGLIO A3	FINITURA SUPERFICIALE
	SCALA 1:8	FOGLIO 1 / 4		NOME
GRUPPO - MACCHINA			Disegnato	DATA 21/01/2009
DESCRIZIONE Suprex PLUSVAREM LT.100 B.FVRD-16 BAR			Approvato	
COMMESSA	CODICE	REVISIONE		
-	VVS Nr: 3983 19 100	00		

Il presente disegno è di proprietà della **Suprex** e non può essere riprodotto ne comunicato a terzi senza ns autorizzazione scritta