

Suprex PLUSVAREM 16 BAR 

**VASI IDRICI PER ALTA PRESSIONE
HIGH PRESSURE WATER TANKS**

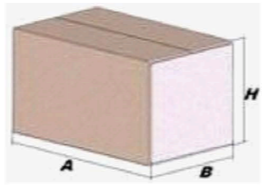
Modello/Model: VVS Nr: 3983 19 200

Caratteristiche tecniche - technical features





Volume Volume		200 L
raccordo connector		1" 1/2 GAS (ISO 228/1)
temperatura esercizio working temperature	TS	-10 +99 °C
pressione max. Max pressure	PS	16 bar
pressione prova test pressure	PT	24 bar
precarica precharged pressure		2 bar
Fluido Fluid		Aria+acqua Air+water
Ente notificato per certificazione PED Notified Body number:		0948
Modulo: Module:		B +D
N° certificato N° certificate:		TIS-PED-VI-10-12-003769-4518 + PED-0948-QSD/D1-347-11

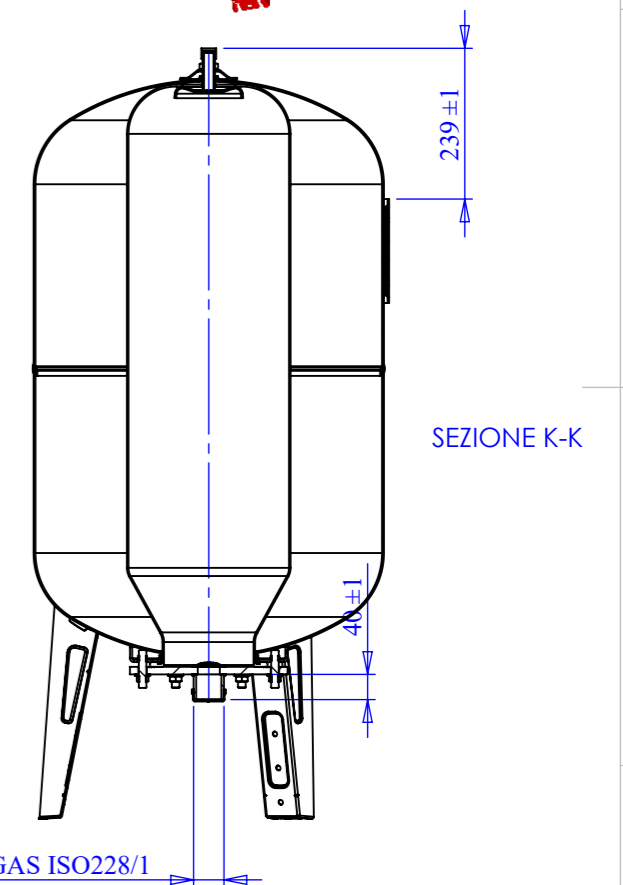
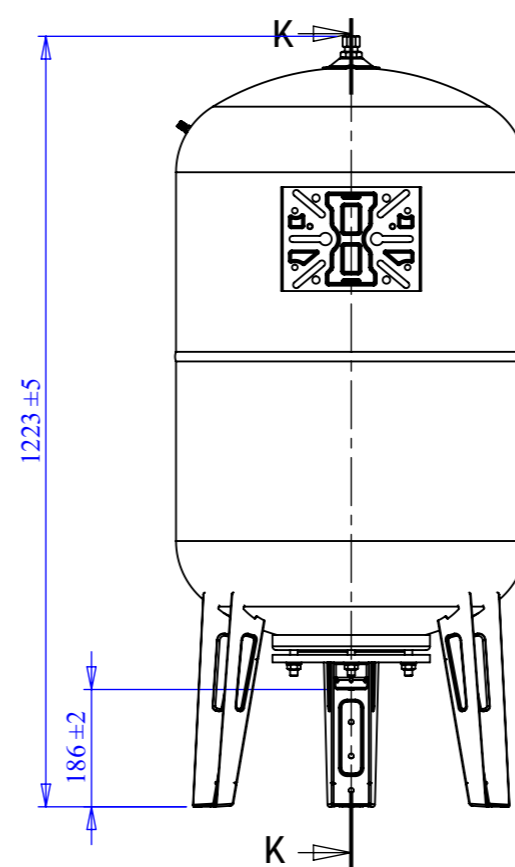
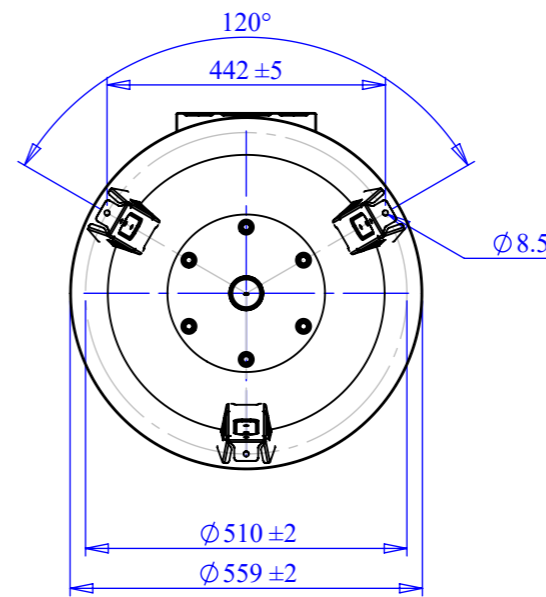
Imballo - packaging

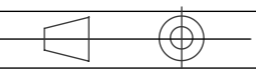
	A	B	H
dimesioni (mm) dimensions (mm)	1283	573	558
volume (m ³) volume (m ³)	0,41		
peso (kg) weight (kg)	56,2		
q.ta per cartone q.ty for box	1		
quantità per paletta Q.y for std. pallet	4		



Parti di ricambio - Spare parts

	codice item	materiale material	potabilità potable	trattamento treatment	immagine image
Membrana Membrane	MB200F2P000000 00	GOMMA PER ACQUA USO ALIMENTARE / RUBBER FOR POTABLE WATER	X		
Attacco superiore Top flange	SPATT163ZN0V0 000	ACCIAIO AL CARBONIO / CARBON STEEL	X	ZINCATURA / GALVANIZED	
Dado 1/2 + guarnizione 1/2" nut gasket	SPTAP120ZN0000 00	ACCIAIO AL CARBONIO / CARBON STEEL	X	ZINCATURA / GALVANIZED	
Valvola precarica Precharge valve	ACVAL200PR000 000	OTTONE / BRASS			



Quote senza indicazione di tolleranza: grado di precisione MEDIO, UNI EN 22768-1		LIPRO 040	TIPO PARTE	COLORE ROSSO / RED
SMUSSI NON QUOTATI	RUGOSITÀ	QUANTITÀ PER GRUPPO 0	FORMATO FOGLIO A3	FINITURA SUPERFICIALE -
	SCALA 1:12	FOGLIO 1 / 2	NOME M. Tomasin	DATA 21/01/2009
GRUPPO - MACCHINA			Disegnato	
Suprex			Approvato	
DESCRIZIONE PLUSVAREM LT.200 B.FVRD-16 BAR				
COMMESSA	CODICE VVS Nr: 3983 19 200	REVISIONE 00		

Il presente disegno è di proprietà della **Suprex** e non può essere riprodotto ne comunicato a terzi senza ns autorizzazione scritta