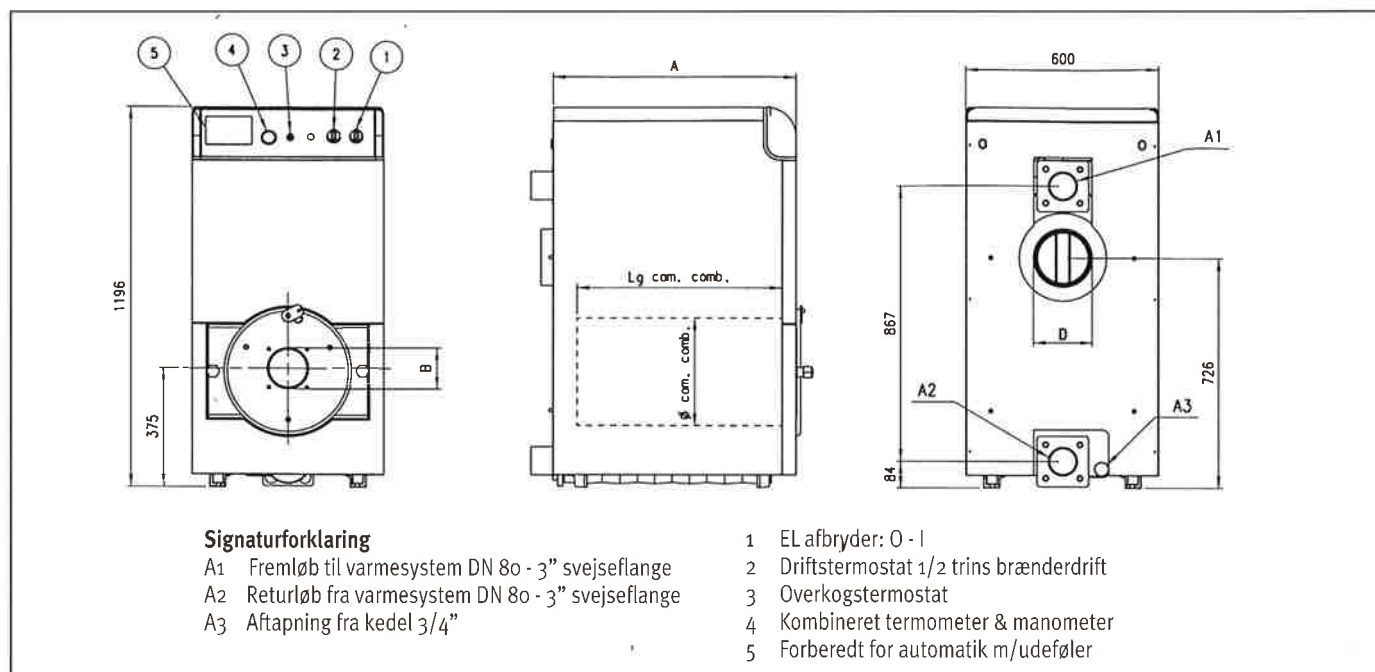


GN2 N er en støbejernskedel med nyttevirkning over 90%. GN2 kedel serien er egnet til forbrænding med blæseluftbrændere for olie eller gas. Kedelblokken består af færdigmonterede G 20 støbejernselementer, som er samlet med koniske nipler og trækstænger af stål. Støbejernskvaliteten opfylder kravene i de strengeste europæiske standarder. De særlige røgkanaler til bortledning af røggasserne og det store hedefladeareal sikrer en høj varmeydelse og støjfri drift.



TEKNISKE DATA

MODELLER		05	06	07	08	09	10	11	12	13	14
EFFEKTIV VARMEEFFEKT	maks. kW	90	108	126	144	162	180	198	216	234	252
	min. kW	73	87	101	115	129	143	157	171	185	199
VARMEYDELSE	maks. kW	97,8	117,4	136,9	156,5	176	195,6	215,2	234,7	254,3	273,9
	min. kW	80	95	110	125	140	155	170	185	200	215
ANTAL ELEMENTER	n°	5	6	7	8	9	10	11	12	13	14
VANDINDHOLD	liter	49	57	65	73	81	89	97	105	113	121
FYRBOKS DYBDE	mm	505	615	725	835	945	1055	1165	1275	1385	1495
	diameter mm	400	400	400	400	400	400	400	400	400	400
DRIFTSTRYK	bar	4	4	4	4	4	4	4	4	4	4
KEDEL DYBDE	A mm	647	757	867	977	1087	1197	1307	1417	1527	1637
HUL FOR BRÆNDER MONTERING	B mm	130	130	130	150	150	150	150	150	150	150
RØGAFGANG UDVENDIG	D ø mm	180	180	180	200	200	200	200	200	200	200
ANBEFALET MIN. VANDEIRK	m³/h	1,5	1,8	2,1	2,4	2,7	2,9	3,2	3,5	3,8	4,1
BELASTNINGSTAB FORBRÆNDINGSKAMMER											
TRÆKTAB I FYRBOKS	Δp mbar	0,4	0,4	0,4	0,4	0,4	0,4	0,4	0,4	0,4	0,4
VANDMODSTAND	$\Delta t 20^\circ - \Delta p$ mbar	—	—	0,5	0,8	1,8	2,2	2,6	3,2	4	4,5
KEDELVÆGT	kg	310	361	412	463	514	565	616	670	725	780

Kedlen er forsynet med vandmangelsikring/pressostat. Instrumentpanel er forsynet med brænderstik. Prøvetryk er 8 bar - Støbegodskvalitet: GG20 efter DIN 1691

TIL FORHANDLERNE:

Producenten understreger, at karakteristika vedrørende udseende og/eller mål, tekniske data og tilbehør kan ændres som et led i den konstante produktudvikling for at øge kundernes tilfredshed.

Sørg derfor for, at kunden får den opdaterede dokumentation.

Produkterne i dette dokument er omfattet af garantien, hvis de er købt og installeret i Danmark.

FERROLI