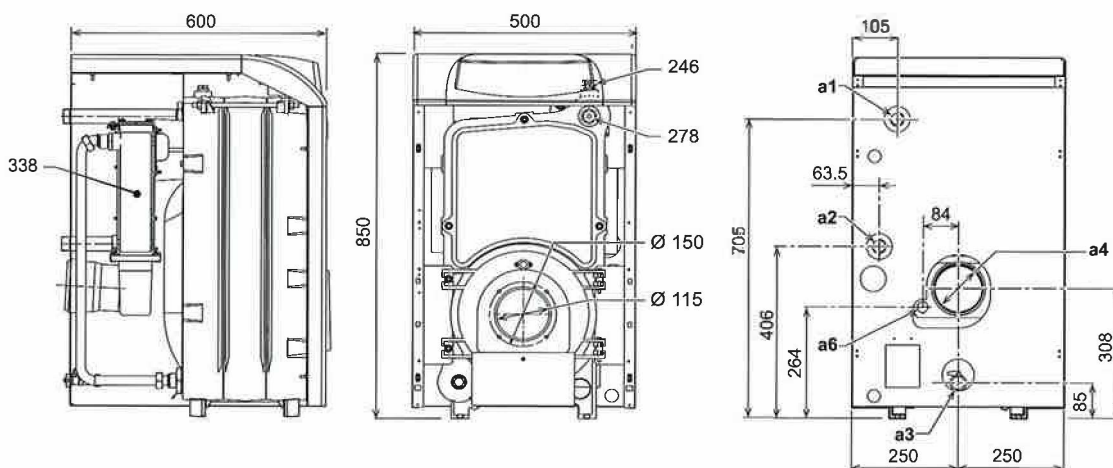


ATLAS D PLUS

ATLAS D 30 PLUS er en kondenserende oliokedel til gulvmontering. Brændkammeret er samlet af 3 støbejerns elementer og er velisoleret. Varmeoverføringen sikres gennem 3 træks kedlens støbejernselementer og den robuste keramiske røggaskondensator, som er monteret på kedlens bagelement. Røggaskondensatoren maksimerer virkningsgraden, forbrændingsøkonomien og reducerer udledningen af røggasserne til atmosfæren. Varmetab og lydstyrke formindskes dermed markant.

Valgfri brænder – **vær opmærksom på modstand i fyrbox og røggaskondensator – 0,45 mbar.**

ATLAS D 30 PLUS er forsynet med et bredt LCD-interface. En mikroprocessor som kan styre én cirkulationspumpe for anlæg og varmtvandsbeholder. En Open Therm – fjernbetjening og udeføler til styring af fremløbstemperatur. Udeføler og brugsvandsføler kan leveres som ekstraudstyr.



KODE

- a1** Fremløb 1"
- a2** Returløb 1"
- a3** Kedelafløb 1/2"
- a4** Røgafgang Ø110 mm
- a6** Kondensatorafløb
- 246** Vandmangelsikring
- 278** Dobbeltføler
- 338** Røggaskondensator

MODEL	ATLAS D 30 PLUS		
Varme output (80/60%)	min.	kW	16
	max.	kW	30
Varmeinput	min.	kW	16,4
	max.	kW	31,1
Virkningsgrad Pmax (80/60°C)		%	96,4
Virkningsgrad Pmax (50/30°C)		%	102,4
Virkningsgrad (30% Pn)		%	103,2
Energimærkning 92/42 EØF			★★★★
Støbejerns elementer	n.		3
Maks. driftstryk	bar		3
Vand indhold i kedel	l		21
Træktab i fyrbox og røggaskondensator	mbar		0,45
Røgafgang	Ømm		110
Hul for brænder	Ømm		115
Nettovægt	kg		150