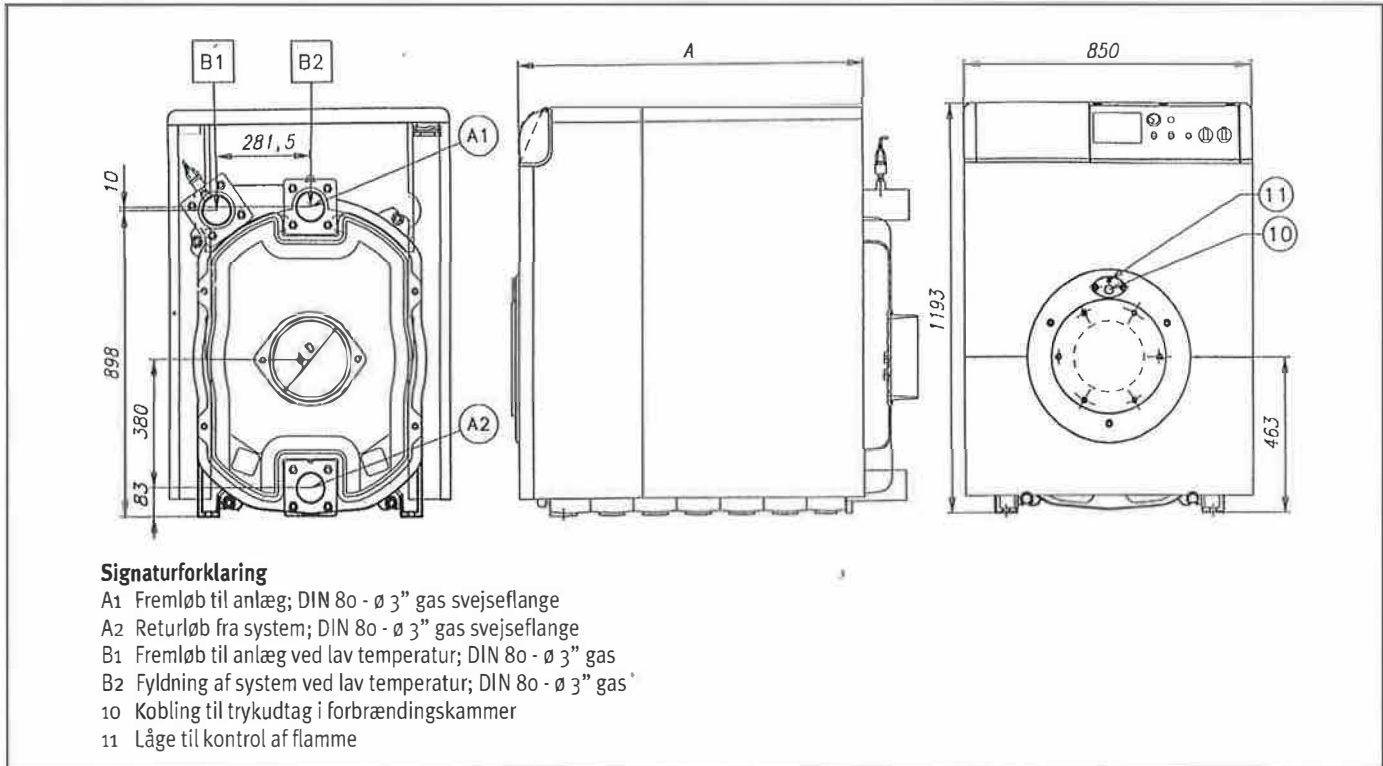


Støbejernskedel til gas eller olie med kapacitet af varmeforsyning til i mellemstore og store boligkomplekser og industrier. Kedlen er fremstillet på højteknologiske fabrikker, der har været ISO-9002 certificerede siden 1993.



## TEKNISKE DATA

MØDELER		07	08	09	10	11	12	13	14
VARME YDELSE	maks. kW	200	250	300	360	420	480	560	650
	min. kW	120	150	180	215	250	290	330	390
INDFYRET MÆNGDE	maks. kW	217	270	324	388	452	516	600	695
	min. kW	128	160	192	229	266	309	352	416
Antal ELEMENTER	n°	7	8	9	10	11	12	13	14
VANDINDHOLD	liter	143	163	183	203	223	243	263	283
FORBRÆNDINGSKAMMER	længde mm	880	1010	1140	1270	1400	1530	1660	1790
	diameter mm	500	500	500	500	500	500	500	500
DRIFTSTRYK	bar	4	4	4	4	4	4	4	4
KEDEL DYBDE	A mm	1040	1170	1300	1430	1560	1690	1820	1950
RØGAFGANG UDVENDIG	D $\varnothing$ mm	180	180	250	250	250	250	250	250
BELASTNINGSTAB I FORBRÆNDINGSKAMMER									
TRÆKTAB I FYRBOKS	$\Delta p$ mbar	0,5	0,8	0,7	1,0	1,4	1,7	2,6	3,5
VANDMODSTAND	$\Delta t$ 20° - $\Delta p$ mbar	20	30	42	54	65	77	88	100
KEDELVÆGT	kg	840	950	1060	1170	1280	1390	1500	1610

Kedlen er forsynet med vandmangelsikring/pressostat. Instrumentpanel er forsynet med brænderstik.

### TIL FORHANDLERNE:

Producenten understreger, at karakteristika vedrørende udseende og/eller mål, tekniske data og tilbehør kan ændres som et led i den konstante produktudvikling for at øge kundernes tilfredshed. Sørg derfor for, at kunden får den opdaterede dokumentation. Produkterne i dette dokumentet er omfattet af garantien, hvis de er købt og installeret i Danmark.