

# GULVSTÅENDE STØBEJERNSKEDEL



1R - 2R



# Sime: kvalitetsvarme

Sime kedler er kendt for, energibesparende og stabil drift, og lang levetid

Kedelelementerne er laboratorietestet for at garantere produktets ydeevne.

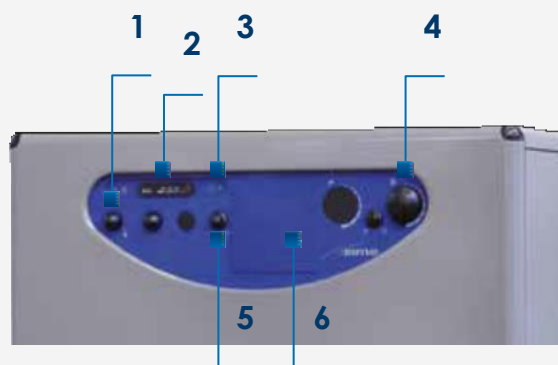
1R OF og 2R OF er en komplet serie af effektive, støbejernskedler til centralvarme, som er kompatibel med alle de mest almindelige gas og oliebrændere.

1R OF omfatter 4 modeller med ydelser fra 64,8 til 93,3 kW, mens 2R OF består af 10 modeller med ydelser fra 100,6 til 266,9 kW.



## Forenklet kontrolpanel

Med en enkelt knap styrer kedlen automatisk alle driftsfaser: Kun et tryk på en knap er nok, til at kedlen kører automatisk når opvarmning er påkrævet. Temperaturen reguleres med anlægstermostaten. For at sikre maksimal driftssikkerhed, er kontrolpanelet beskyttet med et skjold, som beskytter imod utilsigtet brug.



### Kontrolpanel

- |                    |                      |
|--------------------|----------------------|
| 1 Overkogssikring  | 4 Anlægstermostat    |
| 2 Termometer       | 5 Tænd/sluk knap     |
| 3 Kontrollampe LED | 6 Til ekstratilbehør |

## Sikker installation, Langvarig effektivitet

Støbejern er en legering med egenskaber, som stort set ikke forringes med tiden.

Det er synonym for pålidelighed, slidstyrke og nem vedligeholdelse.

Konstruktionen af elementerne tillader en fremragende forbrænding, som reducerer udslippet af skadelige gasser i miljøet.

Dette er resultatet af Sime's årelange erfaring med design af støbejernselementer til varmeveksling.

Brændkammerets fremragende isolering

reduceres både varmetab, og driftsstøj. En brænder som reguleres, og tilpasses korrekt efter anlæggets behov er med til at optimere den samlede effektivitet.

Den hængslede og vendbare brænderlåge, er også med til at give en besparelse, da det letter rengøring og vedligeholdelse.

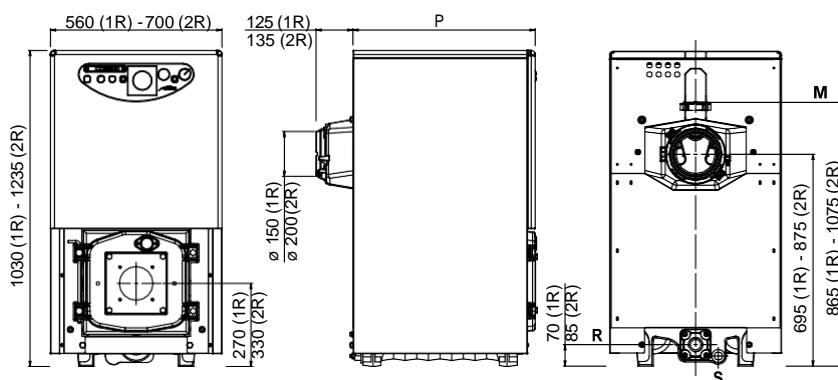
1R OF og 2R OF kedler leveres i 3 dele (Støbejernskedel, cabinet og kontrol panel) for at gøre transport og installation lettere.

## TEKNISK DATA

1R OF		6	7	8	9
Varmeydelse	kW	64,8	74,0	84,0	93,3
	kcal/h	55.700	63.600	72.200	80.200
Indfyret effekt	kW	73,4	83,1	93,8	103,4
	kcal/h	63.100	71.500	80.700	88.900
Virkningsgrad ved Nominel indfyring	%	88,4	89,0	89,6	90,2
Virkningsgrad ved 30%	%	89,6	90,0	90,5	90,9
Støbejernssektioner	n°	6	7	8	9
Vandindhold	l	37,5	42,0	46,5	51,0
Maks. Driftstryk	bar	4	4	4	4
Tryktab I fyrboks	mbar	0,20	0,16	0,22	0,30
Tryktab vand (Δt 10°C)	mbar	30,0	34,0	40,0	45,5
P (dybde)	mm	595	670	750	825
Vægt	kg	261	293	325	357

2R OF		6	7	8	9	10	11	12	13	14	15
Varmeydelse	kVv	100,6	123,8	147,1	165,1	179,7	197,7	213,4	230,2	248,8	266,9
	kcal/h	86.500	106.500	126.500	142.000	154.500	170.000	183.500	198.000	214.000	229.500
Indfyret effekt	kVv	113,5	139,1	164,7	184,1	199,7	219,7	237,1	255,8	276,4	296,7
	kcal/h	97.600	119.600	141.600	158.300	171.700	188.900	203.900	220.000	237.700	255.200
Virkningsgrad ved Nominel indfyring	%	88,6	89,0	89,3	89,7	90,0	90,0	90,0	90,0	90,0	89,9
Virkningsgrad ved 30%	%	90,0	90,2	90,5	90,7	90,9	90,9	90,9	91,0	91,0	91,0
Støbejernssektioner	n°	6	7	8	9	10	11	12	13	14	15
Vandindhold	l	92	107	122	136	151	165	180	194	209	223
Maks. Driftstryk	bar	5	5	5	5	5	5	5	5	5	5
Tryktab I fyrboks	mbar	0,10	0,15	0,22	0,29	0,24	0,37	0,39	0,42	0,49	0,50
Tryktab vand (Δt 10°C)	mbar	61,0	76,0	85,0	92,0	100,0	112,0	118,0	121,0	125,0	130,0
P (dybde)	mm	735	835	935	1.035	1.135	1.235	1.335	1.435	1.535	1.635
Vægt	kg	462	520	578	636	676	734	792	850	908	966

### Dimensioner



#### Hydraulic connectios 1R OF 2R OF

M	Centralvarme frem	1 1/2"	2"
R	Centralvarme retur	1 1/2"	2"
S	Anlægs aftap	3/4"	3/4"

### Teknik og sikkerhedsudstyr

	1R OF 2R OF	1R OF 2R OF
Hovedafbryder	<input checked="" type="checkbox"/>	<input checked="" type="checkbox"/>
Kedeltermostat	<input checked="" type="checkbox"/>	<input checked="" type="checkbox"/>
Termometer	<input checked="" type="checkbox"/>	<input checked="" type="checkbox"/>
Trykmåler	<input checked="" type="checkbox"/>	<input checked="" type="checkbox"/>
Forberedt for rumtermostat	<input checked="" type="checkbox"/>	<input checked="" type="checkbox"/>
Vendbar brændkammer dør	<input checked="" type="checkbox"/>	<input checked="" type="checkbox"/>
Overkogstermostat	<input checked="" type="checkbox"/>	<input checked="" type="checkbox"/>



cod. 3901001A - 08.2015



Kierulff A/S Nordre Løkkebyvej 3 5953 Tranekær CVR DK 47 29 80 16  
Tel. +45 62 50 11 50 Website: [www.kierulff.dk](http://www.kierulff.dk) mail: [info@kierulff.dk](mailto:info@kierulff.dk)