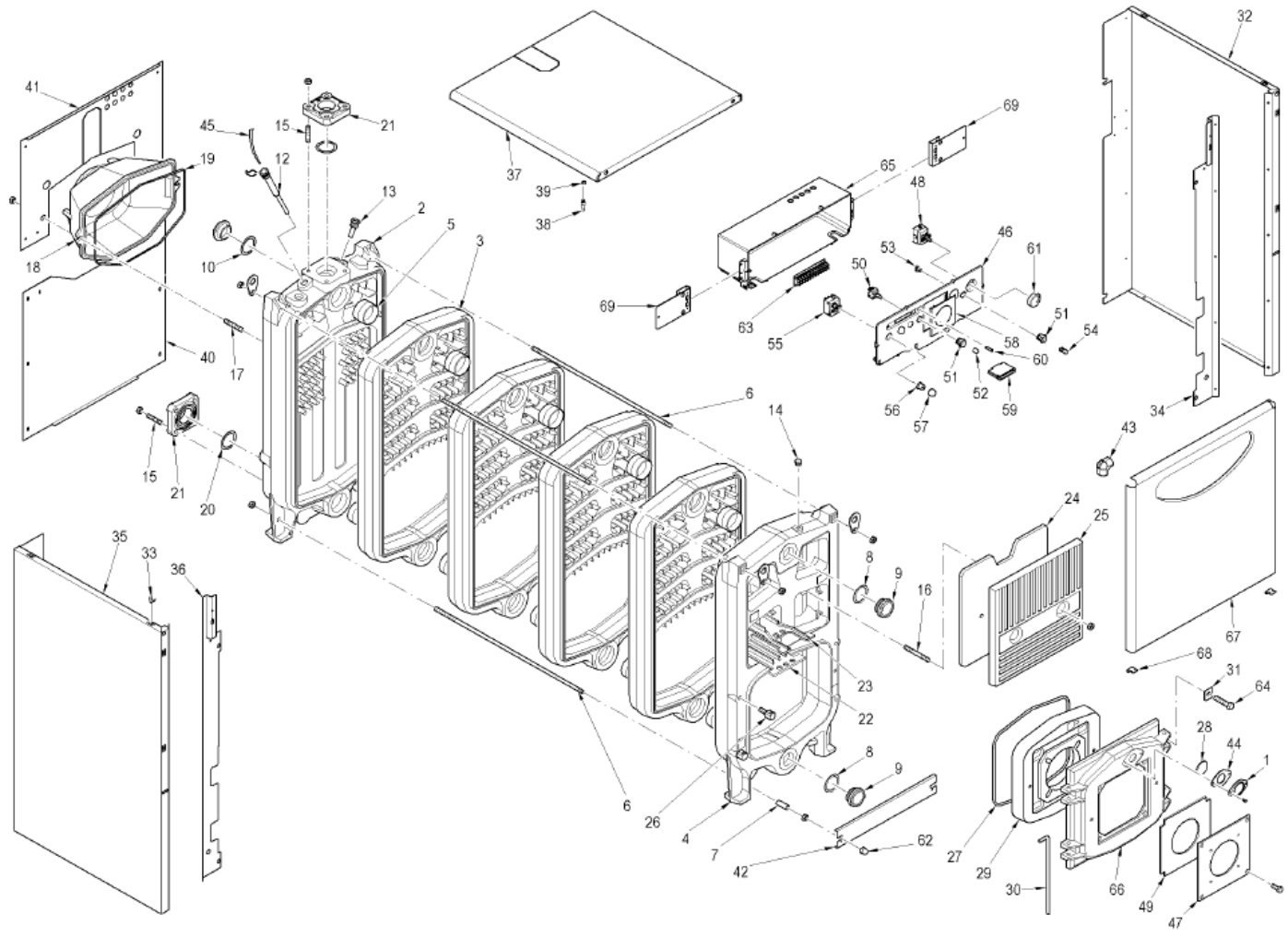


Reservedele til Sime 2R OF



Vare nr.	place-	Reserve dele til Sime 2R OF	6 OF	7 OF	8 OF	9 OF	10 OF	11 OF
	ring							
S60 47 400	001	Ramme til skueglas	x	x	x	x	x	x
S61 08 101	002	Bagelement	x	x	x	x	x	x
S61 08 201	003	Mellelement	4	5	6	7	8	9
S61 08 311	004	Forelement	x	x	x	x	x	x
S60 00 403	005	Konisk nippel til samling af elementer	x	x	x	x	x	x
S62 68 413	006	Gevindstang til samling af elementer M14 x 720	x	x				
S62 68 414	06A	Gevindstang til samling af elementer M14		x				
S62 68 415	06B	Gevindstang til samling af elementer M14 x			x			
S62 68 416	06C	Gevindstang til samling af elementer M14				x		
S62 68 417	06D	Gevindstang til samling af elementer M14 x 1220					x	
S62 68 418	06E	Gevindstang til samling af elementer M14						x
S60 03 405	007	Afstandsstykke Ø 21 x 42 mm	x	x	x	x	x	x
S20 30 208	008	Pakning Ø 60 x 77 x 2 mm	x	x	x	x	x	x
S20 41 004	009	Prop 2"	x	x	x	x	x	x
S20 30 208	010	Pakning Ø 65 x 95 x 2 af piracritengummi	x	x	x	x	x	x
S50 00 000	012	Følerlomme 1/2"x 120 mm	x	x	x	x	x	x
S50 64 600	013	Følerlomme 1/2"x 50 mm	x	x	x	x	x	x
S20 41 030	014	prop 1/4" Zn	x	x	x	x	x	x
S60 00 606	015	Gevindstykke M 12 x 50	x	x	x	x	x	x
S60 00 605	016	Gevindstykke M 10 x 65	x	x	x	x	x	x
S60 00 601	017	Gevindstykke M 10 x 45	x	x	x	x	x	x
S51 03 410	018	Komplet Røgkammer	x	x	x	x	x	x
S62 91 503	019	Pakning for Røgkammer	x	x	x	x	x	x
S60 07 003	021	Tilslutningsflange 110 x 110 x 2"	x	x	x	x	x	x
S61 08 900	022	Nedre baffel (røgvender)	x	x	x	x	x	x
S61 09 000	023	Øvre baffel (røgvender)	x	x	x	x	x	x
S61 08 401	024	Isolering til renselåge	x	x	x	x	x	x

Vare nr.	place-	Reserve dele til Sime 2R OF	6 OF	7 OF	8 OF	9 OF	10 OF	11 OF
	ring							
S61 08 500	025	Renselåge	x	x	x	x	x	x
S61 12 410	026	Låge hængsel	x	x	x	x	x	x
S12 32 405	027	Glassnor til renselåge Ø 12 mm.	x	x	x	x	x	x
S60 20 100	028	Skueglas	x	x	x	x	x	x
S62 69 002	029	Isolering til brænderlåge	x	x	x	x	x	x
S61 12 305	030	Bolt til lågehængsel	x	x	x	x	x	x
S62 39 204	031	Rektangulær fikserings spændeskive	x	x	x	x	x	x
S63 02 350	032	Kabinet sideplade højre	x					
S63 02 351	32A	Kabinet sideplade højre		x				
S63 02 352	32B	Kabinet sideplade højre			x			
S63 02 353	32C	Kabinet sideplade højre				x		
S63 02 354	32D	Kabinet sideplade højre					x	
S63 02 355	32E	Kabinet sideplade højre						x
S20 15 000	033	Fjederclips	x	x	x	x	x	x
S60 30 051	034	Hjørneliste til højre kabinetside	x	x	x	x	x	x
S63 02 450	035	Kabinet sideplade venstre	x	x	x	x	x	x
S63 02 451	35A	Kabinet sideplade venstre	x					
S63 02 452	35B	Kabinet sideplade venstre		x				
S63 02 453	35C	Kabinet sideplade venstre			x			
S63 02 454	35D	Kabinet sideplade venstre				x		
S63 02 455	35E	Kabinet sideplade venstre					x	
S63 03 061	036	Hjørneliste til venstre kabinetside	x	x	x	x	x	x
S63 02 560	037	Kabinet Topplade OF 6	x					
S63 02 561	37A	Kabinet Topplade OF 7		x				
S63 02 562	37B	Kabinet Topplade OF 8			x			
S63 02 563	37C	Kabinet Topplade OF 9				x		
S63 02 564	37D	Kabinet Topplade OF 10					x	

Vare nr.	place-	Reserve dele til Sime 2R OF	6 OF	7 OF	8 OF	9 OF	10 OF	11 OF
	ring							
S63 02 565	37E	Kabinet Topplade OF 11						x
S20 03 000	038	Tap M 5 til topplade Zn	x	x	x	x	x	x
S20 10 102	039	Møtrik M 5 ZnCr	x	x	x	x	x	x
S61 10 413	040	Kabinet bagplade nedre	x	x	x	x	x	x
S61 10 420	041	Kabinet bagplade øvre	x	x	x	x	x	x
S62 06 411	042	Kabinet frontplade nedre	x	x	x	x	x	x
S62 82 161	043	Hjørne til frontplade	x	x	x	x	x	x
S61 74 802	044	Pakning til skueglas	x	x	x	x	x	x
S20 51 000	045	Fjeder til følerlomme (pos.12)	x	x	x	x	x	x
S62 98 912	046	Kontrolpanel uden udstyr	x	x	x	x	x	x
S60 79 303	047	Brænderflange	x	x	x			
S60 79 304	47A	Brænderflange (stor brænder)				x	x	x
S60 01 501	048	Kedeltermostat	x	x	x	x	x	x
S61 01 803	049	Pakning til brænderflange	x	x	x	x	x	x
S60 13 550	050	Tænd/sluk knap	x	x	x	x	x	x
S62 99 701	051	Panelfatning til tænd/sluk knap og pos. 53	x	x	x	x	x	x
S62 99 801	052	trykknop til tænd/sluk knap	x	x	x	x	x	x
S63 00 100	053	Kappe til panelfatning	x	x	x	x	x	x
S63 00 001	054	kontakt kappe	x	x	x	x	x	x
S60 01 406	055	Overkogssikring	x	x	x	x	x	x
S62 47 351	056	Kappe til overkogssikring	x	x	x	x	x	x
	057	prop til kontakthul	x	x	x	x	x	x
S61 55 473	058	Dækplade for hul til vejrkompensering (tilvalg)	x	x	x	x	x	x
S60 01 761	059	Termometer 0 - 120°C	x	x	x	x	x	x
S60 44 015	060	Grøn LED lampe	x	x	x	x	x	x
S62 30 951	061	Drejeknap til kedeltermostat	x	x	x	x	x	x
S20 10 304	062	Slutmøtrik M14 ZnCr	x	x	x	x	x	x

Vare nr.	place-	Reservedele til Sime 2R OF	6 OF	7 OF	8 OF	9 OF	10 OF	11 OF
	ring							
S22 11 000	063	Kabelterminal (kronemuffer)	x	x	x	x	x	x
S20 00 032	064	Skrue M12 x 55 mm.	x	x	x	x	x	x
S62 99 000	065	Beskyttelses cover til kontrolpanel	x	x	x	x	x	x
S61 08 811	066	Brænderlåge	x	x	x	x	x	x
S51 95 508	067	Kabinet frontplade øvre	x	x	x	x	x	x
S61 89 587	068	Beslag til frontplade	x	x	x	x	x	x
S61 89 588	069	Støttebeslag til kontrolpanel	x	x	x	x	x	x
S50 99 910	700	komplet kedelkrop (støbejern) 2R 6OF	x					
S51 02 010	701	Kabinet uden kontrolpanel 2R 6OF	x	x	x	x	x	x
S51 87 110	702	Brænderlåge samlet (lille)	x	x	x			
S51 94 810	703	Kontrolpanel komplet	x	x	x	x	x	x
S60 55 807	704	Hovedledning L = 3000 mm.	x	x	x	x	x	x
S51 00 010	705	komplet kedelkrop (støbejern) 2R 7OF		x				
S51 02 110	706	Kabinet uden kontrolpanel 2R 7OF		x				
S60 50 900	707	Samlevæktøj til kedel	x	x	x	x	x	x
S51 00 110	708	komplet kedelkrop (støbejern) 2R 8OF			x			
S51 02 210	709	Kabinet uden kontrolpanel 2R 8OF			x			
S51 87 111	710	Brænderlåge samlet (stor)				x	x	x
S51 00 210	711	komplet kedelkrop (støbejern) 2R 9OF				x		
S51 02 310	712	Kabinet uden kontrolpanel 2R 9OF				x		
S51 00 310	713	komplet kedelkrop (støbejern) 2R 10OF					x	
S51 02 410	714	Kabinet uden kontrolpanel 2R 10OF					x	
S51 00 410	715	komplet kedelkrop (støbejern) 2R 11OF						x
S51 02 510	716	Kabinet uden kontrolpanel 2R 11OF						x