

# Suprex®

EXTRAVAREM LC

**PER IMPIANTI DI ACQUA CALDA SANITARIA  
FOR HOT SANITARY SYSTEMS**

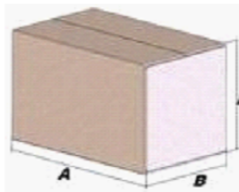
Modello/Model: 39 8311 105

**Caratteristiche tecniche - technical features**

Volume Volume		5 L
raccordo connector		3/4" GAS (ISO 228/1)
temperatura esercizio working temperature	TS	-10 +99 °C
pressione max. Max pressure	PS	8 bar
pressione prova test pressure	PT	12 bar
precarica precharged pressure		3,5 bar (range 0,5-3,5 bar)
Fluido Fluid		Aria+acqua Air+water
Ente notificato per certificazione PED Notified Body number:		/
Modulo: Module:		/
N° certificato N° certificate:		/

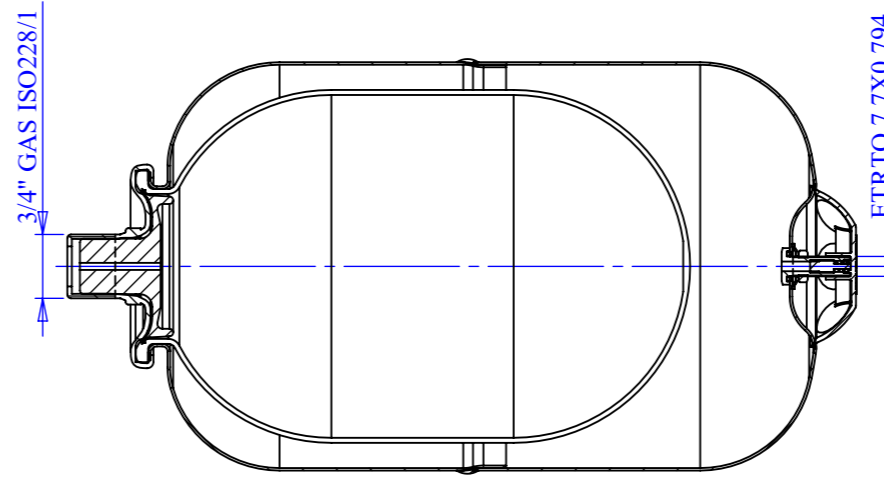
**Imballo - packaging**

	A	B	H
dimesioni (mm) dimensions (mm)	350	180	333
volume (m <sup>3</sup> ) volume (m <sup>3</sup> )	0,02		
peso (kg) weight (kg)	1,8		
q.ta per cartone q.ty for box	2		
quantità per paletta Q,y for std. pallet	210		

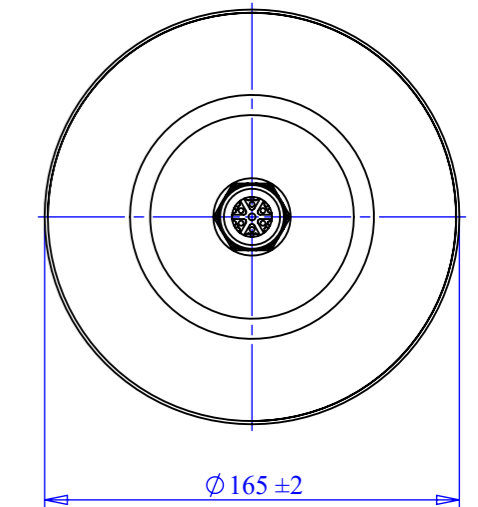
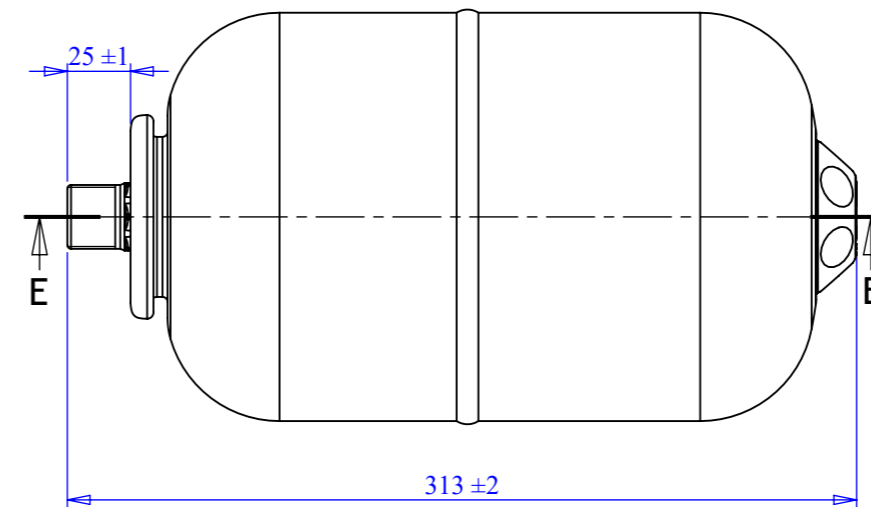


**Materiali - materials**

materiale membrana membrane rubber	BUTILE / BUTYL
materiale controflangia Coverflange material	ACCIAIO AISI304 / STAINLESS STEEL AISI304



SEZIONE E-E



Quote senza indicazione di tolleranza: grado di precisione MEDIO, UNI EN 22768-1		LIPRO 007	TIPO PARTE 1	COLORE BIANCO / WHITE
SMUSSI NON QUOTATI	RUGOSITA'	QUANTITA' PER GRUPPO 0	FORMATO FOGLIO A3	FINITURA SUPERFICIALE -
SCALA 1:3		FOGLIO 1 / 3		NOME M.Tomasin
DESCRIZIONE EXTRAVAREM LC L. 5 - 3/4" - 8 BAR		Disegnato		DATA 05/05/2009
COMMESSA -		CODICE 39 8311 105		REVISIONE 00

Il presente disegno è di proprietà della **Suprex** e non può essere riprodotto ne comunicato a terzi senza ns autorizzazione scritta