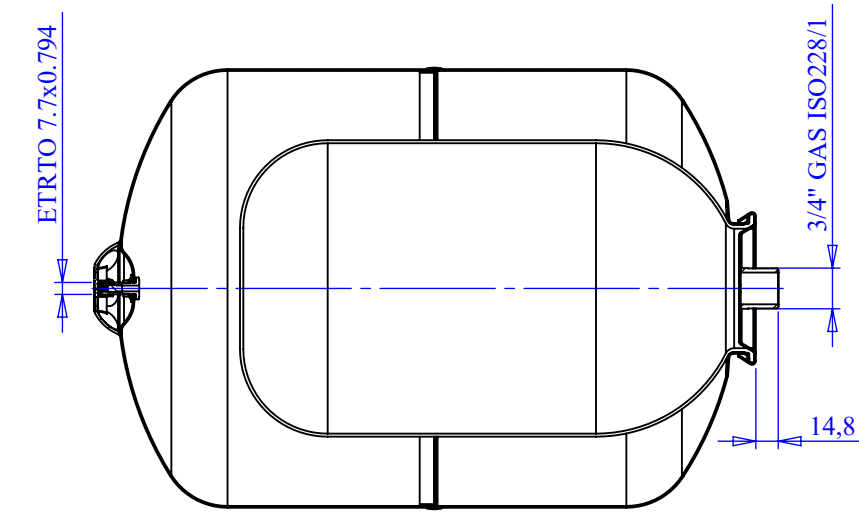
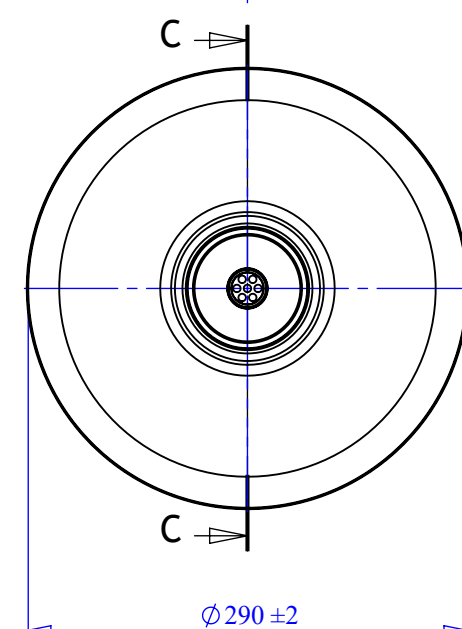
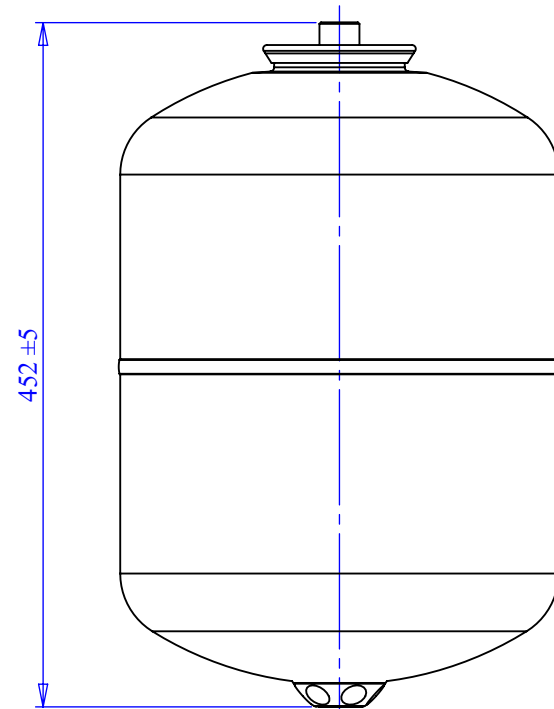


Suprex®		EXTRAVAREM LC		CE	
PER IMPIANTI DI ACQUA CALDA SANITARIA FOR HOT SANITARY SYSTEMS					
Modello/Model:		39 8311 125			
Caratteristiche tecniche - technical features					
Volume Volume	25 L				
raccordo connector	3/4" GAS (ISO 228/1)				
temperatura esercizio working temperature	TS	-10 +99 °C			
pressione max. Max pressure	PS	8 bar			
pressione prova test pressure	PT	12 bar			
precarica precharged pressure	3,5 bar (range 0,5-3,5 bar)				
Fluido Fluid	Aria+acqua Air+water				
Ente notificato per certificazione PED Notified Body number:	0948				
Modulo: Module:	D				
N° certificato N° certificate:	PED-0948-D1-347-11 Rev.002				
Imballo - packaging					
	A	B	H		
dimensioni (mm) dimensions (mm)	465	305	303		
volume (m ³) volume (m ³)	0,04				
peso (kg) weight (kg)	5,6				
q.ta per cartone q.ty for box	1				
quantità per paletta Q.y for std. pallet	63				
materiale / material					
Membrana Membrane	BUTILE / BUTYL				
Controflangia Coverflange	ACCIAIO INOX AISI304 / STAINLESS STEEL AISI304				



SEZIONE C-C

Quote senza indicazione di tolleranza: grado di precisione MEDIO, UNI EN 22768-1		LIPRO 023	TIPO PARTE	COLORE BIANCO / WHITE
SMUSSI NON QUOTATI	RUGOSITÀ	QUANTITÀ PER GRUPPO 0	FORMATO FOGLIO A3	FINITURA SUPERFICIALE -
SCALA 1:5		FOGLIO 1 / 3		NOME F.Mazzucato
GRUPPO - MACCHINA		Disegnato		DATA 29/06/2009
DESCRIZIONE		Approvato		
Suprex®		EXTRAVAREM LC CE L. 25 - 3/4" - 8 BAR		
COMMESSA	CODICE	REVISIONE		
-	39 8311 125	00		

Il presente disegno è di proprietà della **Suprex®** e non può essere riprodotto né comunicato a terzi senza ns autorizzazione scritta