

Suprex®

SOLARVAREMLR ce



**VASI DI ESPANSIONE PER IMPIANTISOLARI CE
EXPANSION TANKS FOR SOLAR ENERGY SYSTEMS CE**

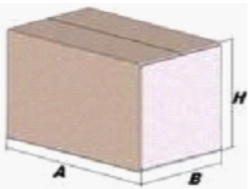
Modello/Model: **39 8325 125**

Caratteristiche tecniche - technical features




Volume Volume		25 L
raccordo connector		3/4" GAS (ISO 228/1)
temperatura esercizio working temperature	TS	-10 +130 °C
pressione max. Max pressure	PS	10 bar
pressione prova test pressure	PT	15 bar
precarica precharged pressure		2,5 bar (range 0,5-3,5 bar)
Fluido Fluid		Aria+acqua/glicole Air+water/glycol
Ente notificato per certificazione PED Notified Body number:		0948
Modulo: Module:		D1
N° certificato N° certificate:		PED-0948-QSD/D1-347-11

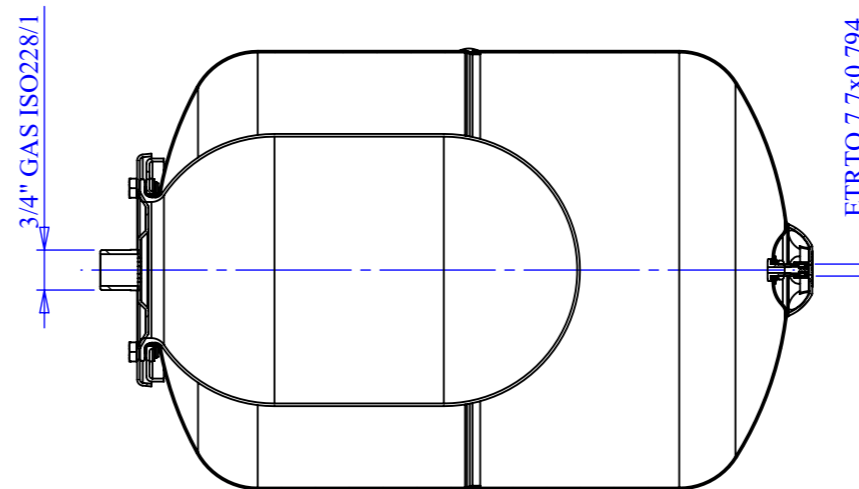
Imballo - packaging

	A	B	H
dimensioni (mm) dimensions (mm)	465	305	303
volume (m ³) volume (m ³)	0,04		
peso (kg) weight (kg)	6,0		
q.ta per cartone q.ty for box	1		
quantità per paletta Q,y for std. pallet	63		

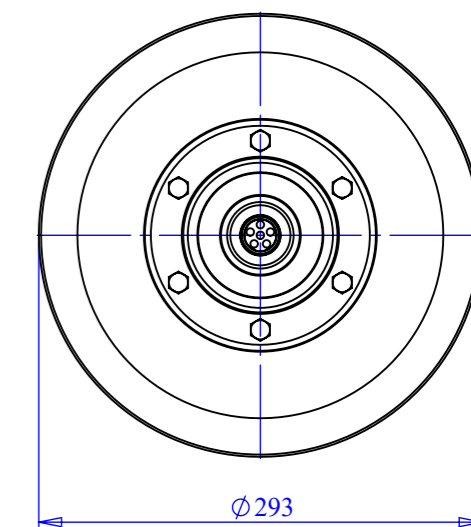
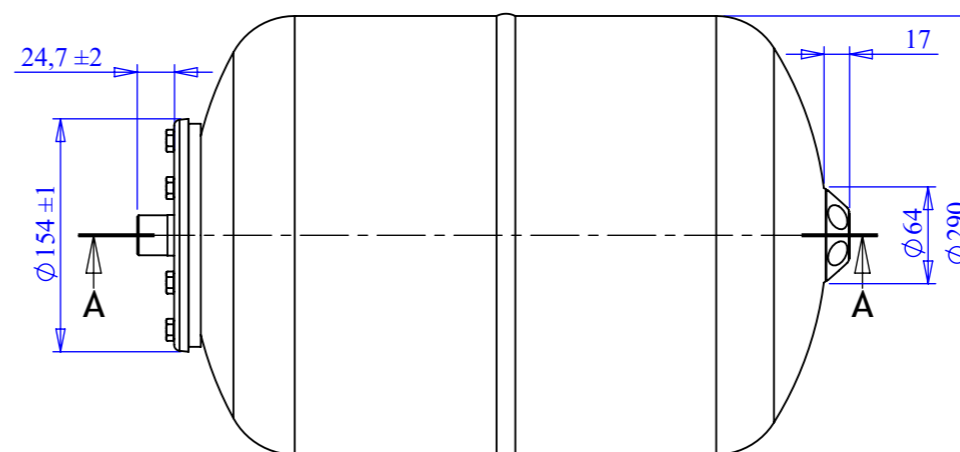


Parti di ricambio - Spare parts

	codice item	materiale material	potabilità potable	trattamento treatment	immagine image
Membrana Membrane	MB019S6 S000000 00	EPDM (MAX 130°) / EPDM (MAX 130°)	X		
Controflangia Coverflange	SPCFL191 S42R80 00	ACCIAIO AISI304 / STAINLESS STEEL AISI304	X		
Valvola precarica Precharge valve	ACVALH27PR000 000	OTTONE / BRA SS			



SEZIONE A-A



Quote senza indicazione di tolleranza: grado di precisione MEDIO, UNI EN 22768-1		LIPRO 024	TIPO PARTE 1	COLORE ROSSO / RED
SMUSSI NON QUOTATI	RUGOSITÀ	QUANTITÀ PER GRUPPO FOGLIO	FORMATO FOGLIO	FINITURA SUPERFICIALE
	SCALA 1:5	0	A3	-
DESCRIZIONE SOLARVAREM LT. 25 NI. FIRD 3/4			Disegnato	M.Tomasin
COMMESSA			Approvato	09/06/2009
CODICE 39 8325 125		REVISIONE 00		

Il presente disegno è di proprietà della **Suprex** e non può essere riprodotto né comunicato a terzi senza ns autorizzazione scritta