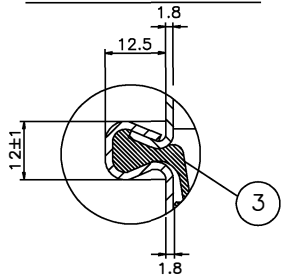
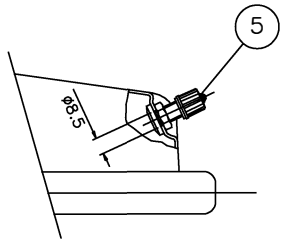


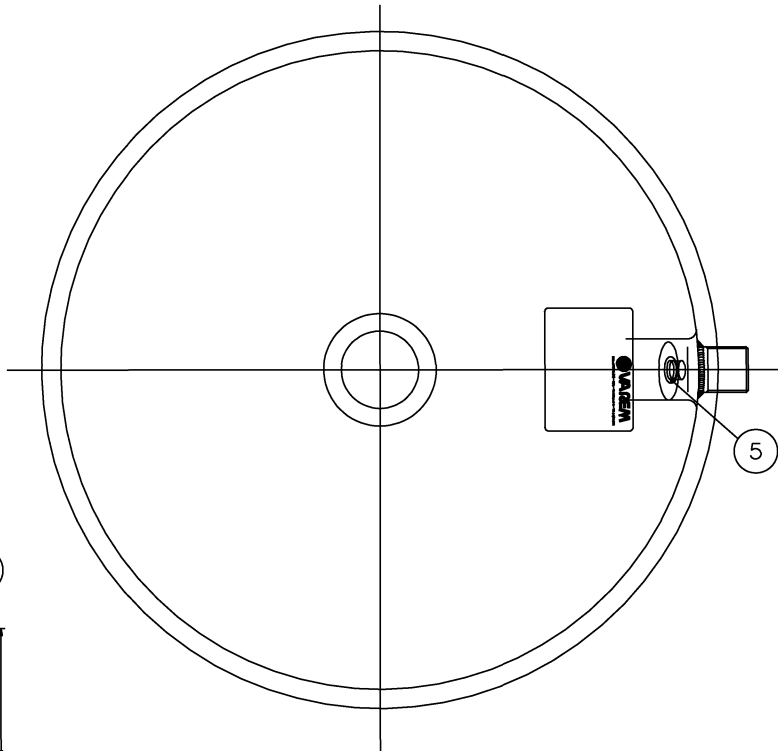
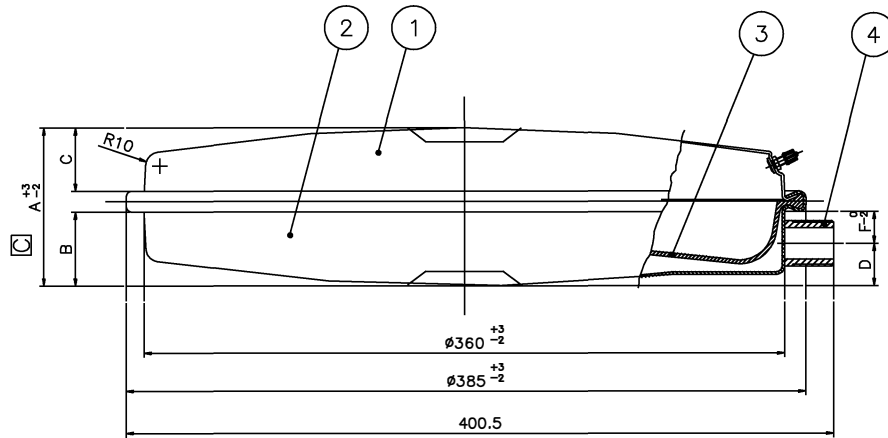
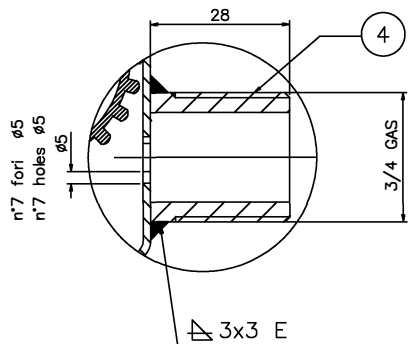
PART. GRAFFATURA



PART. VALVOLA



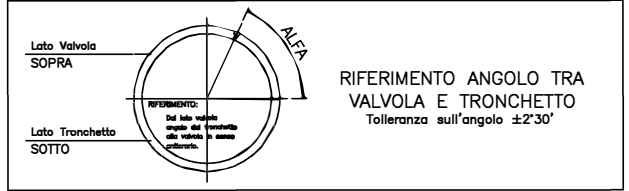
PART. RACCORDO



LE QUOTE DI INGOMBRO SONO ALLA PRESSIONE DI PRECARICA

CODICE	Cap.	DIMENSIONI - DIMENSION						NOTE	
		A	B	C	D	F	ALFA	Racc.	Colore
C1006231	6 lt	86	40	34	25	21	0°	3/4 G	Rosso
C1007231	7 lt	92	41	40	23	7	0°	3/4 G	Rosso
C1008231	8 lt	103	63	28	34	29	0°	3/4 G	Rosso
C1008831	8 lt	103	63	28	34	29	0°	1/2 G	Rosso
C1008F31	8 lt	103	63	28	34	29	180°	3/4 G	Rosso
C1008F31E	8 lt	103	63	28	34	29	180°	3/4G/Rosso/Val.v. 1/4NPT	
C1010231	10 lt	110	63	35	34	29	0°	3/4 G	Rosso
C1011X31	11 lt	122	42	68	24	17	90°	1/2 G	Rosso
C1012231	12 lt	142	62	68	34	28	0°	3/4 G	Rosso
C1012233	12 lt	142	62	68	34	28	0°	3/4 G	Bianco
C1014231	14 lt	160	61	87	33	28	0°	3/4 G	Rosso
C1018033	18 lt	190	91	87	63	28	0°	3/4 ISO 7/1	Bianco
C1018231	18 lt	190	91	87	63	28	0°	3/4 G	Rosso

☐ = quote centime



La VAREM si riserva il diritto di apportare, in ogni momento e senza alcun avviso, tutte le modifiche che a nostro giudizio rappresentino un miglioramento al prodotto.

DATI DI PROGETTO - DESIGN DATA			
- PRESSIONE DI ESERCIZIO - OPERATING PRESSURE [ BAR ]			4
- PRESSIONE DI PROVA - TESTING PRESSURE [ BAR ]			6
- TEMPERATURA DI ESERCIZIO - OPERATING TEMPERATURE [ °C ]			-10+100
- PRECARICA - PRECHARGE [ BAR ] ±15 %			1
- CAPACITA' - CAPACITY [ L ] ± 10 %			vedi Tabella
- FLUIDO - MEDIUM	ARIA + ACQUA		
VERNICIATURA - PAINTING	vedi Tabella		
5 Valvola Intake valve	1	OTTONE Messing OT58	
4 Raccordo Pipe connection	1	ST37.2 DIN 17100	
3 Membrana Bladder	1	SBR DIN 4807-3 SBR	
2 Calotta inferiore Inferior head	1	Carbon st. Fe P13 EN111-77	
1 Calotta superiore Superior head	1	Carbon st. Fe P13 EN111-77	
N° DESCRIZIONE - DESCRIPTION	Q.TA QTY	MATERIALI - MATERIALS	DIS. N° DRAW.NR
		QUOTE SENZA INDICAZIONE DI TOLLERANZA UNI EN 22768-v	INDEX MODIFICA 1 2 3 4 5 6 7 8 9 10
FLATVAREM Ø385			SCALA 1:2
<b>Suprex</b>			DIS. F.M.
VASI DI ESPANSIONE PER CALDAIA EXPANSION TANKS FOR BOILERS			Data 15/03/00
CODICE 3709 52 xxx			N° DIS. 631-P-02
Disegno di proprietà esclusiva della VAREM spa, ne sono vietati l'uso e la riproduzione anche parziale senza l'autorizzazione della stessa.			