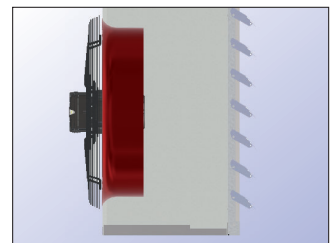
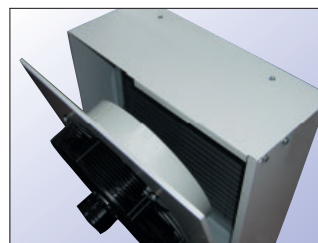
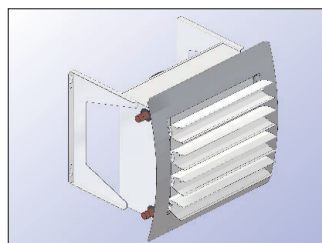




Varmeunits **Nevada**



Varmeunit Nevada

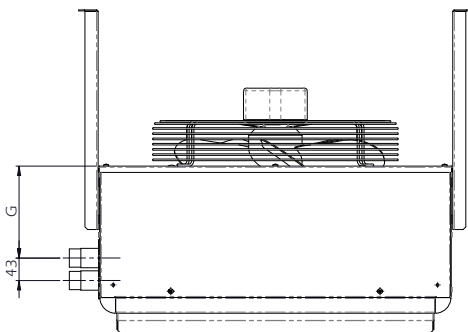
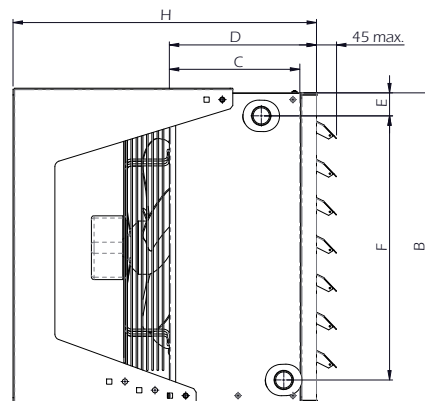
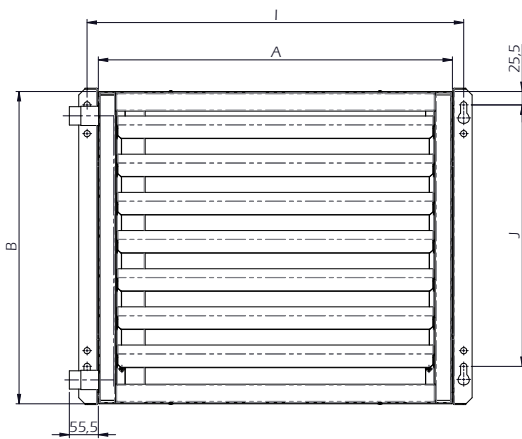


Konstruktionsbeskrivelse

Nevada varmeunit er designet til opvarmning af bolig, industri og lagerarealer. Med tre kapacitetsgrupper dækker Nevadaserien en bred vifte af muligheder fra små til store objekter. Varmekapacitet 6-92kW.

KONSTRUKTIONSBEKRIVELSE

- Selvstændig letvægtskonstruktion af galvaniseret plade, malet i RAL 9010.
- Varmeunit Nevada kan let monteres på væg eller loft.
- Løst panel med blæser som gør vedligeholdelse og rengøring nemt.
- Højeffektive vedligeholdelsesfrie blæsere, dynamisk og statisk afbalanceret med indbygget overbelastningsbeskyttelse mod overophedning.
- Højeffektiv 2,3 og 4-rækker vekslere Cu/Al for maks. 90°C/1,6MPa.
- Justerbare vægbæringer.
- Loftsbæringer, variable ventilationsrist-blade.
- IP 54.



DIMENSION	NEVADA 1-A,B,C,D,F,G	NEVADA 2-A,B,C,D,F,G	NEVADA 3-A,B,C,D,F,G
„A“ [mm]	530	680	875
„B“ [mm]	470	600	750
„C“ [mm]	300	300	370
„D“ [mm]	335	335	405
„E“ [mm]	45	45	45
„F“ [mm]	375	505	655
„G“ [mm]	230	230	300
„H“ [mm]	630	630	750
„I“ [mm]	570	720	915
„J“ [mm]	380	500	650

KAPACITIES	NEVADA						NEVADA						NEVADA					
	1-A	1-B	1-F	1-C	1-D	1-G	2-A	2-B	2-F	2-C	2-D	2-G	3-A	3-B	3-F	3-C	3-D	3-G
Luft volumen [m³/h]	2225	1900	1725	2225	1900	1725	3650	3275	2975	3650	3350	3100	5275	5125	4825	5200	5125	4550
Varmekapacitet vekslere 80/60°C [T1=15°C] [kW]	14,3	17,7	20,7	14,3	17,7	20,7	25,5	32,4	37,5	25,5	32,8	38,6	41,2	53,9	64,5	40,9	55,1	61,9
60/40°C [T1=0°C] [kW]	12,3	15,2	18,1	12,3	15,2	18,1	22,1	28,1	32,9	22,1	28,5	33,8	35,9	47,3	56,9	35,6	48,3	54,7
50/35°C [T1=10°C] [kW]	7,7	9,6	11,5	7,7	9,6	11,5	14	17,8	21	14	18	21,6	22,8	30,2	36,6	22,6	30,8	35,2
Vekslerbåndforbindelse ["]	3/4"	3/4"	3/4"	3/4"	3/4"	3/4"	1"	1"	1"	1"	1"	1"	5/4"	5/4"	5/4"	5/4"	5/4"	5/4"
Vekslerrækker	2	3	4	2	3	4	2	3	4	2	3	4	2	3	4	2	3	4
maks. medie temperatur [°C]	90	90	90	90	90	90	90	90	90	90	90	90	90	90	90	90	90	90
maks. driftstryk [MPa]	1,6	1,6	1,6	1,6	1,6	1,6	1,6	1,6	1,6	1,6	1,6	1,6	1,6	1,6	1,6	1,6	1,6	1,6
Spænding blæser volt [V]	230	230	230	400	400	400	230	230	230	400	400	400	230	230	230	400	400	400
Strømforsøg [W]	165	165	165	190/140	190/140	190/140	260	260	260	260/180	260/180	260/180	480	480	480	450/340	450/340	450/340
Spænding [A]	0,9	0,9	0,9	0,5/0,3	0,5/0,3	0,5/0,3	1,4	1,4	1,4	0,6/0,4	0,6/0,4	0,6/0,4	2,1	2,1	2,1	1,0/0,7	1,0/0,7	1,0/0,7
Lydniveau [dB(A)]*	54	54	53	54	54	53	58	58	57	58	58	57	59	59	59	59	59	59
Vægt [kg]	18	19	20	18	19	20	24	26	28	24	26	28	39	43	47	39	43	47

* - Der tages forbehold for tekniske modifikationer

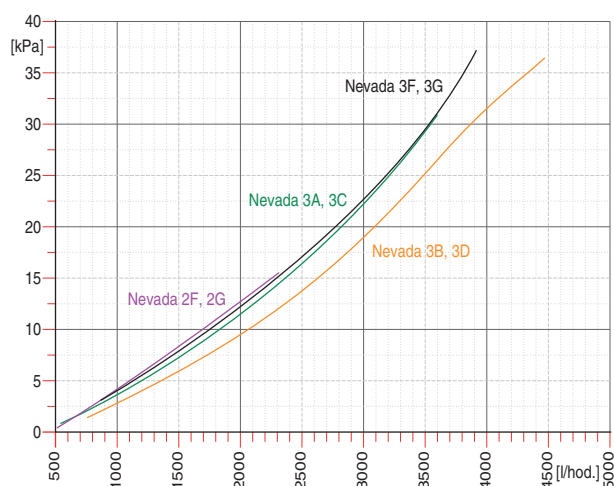
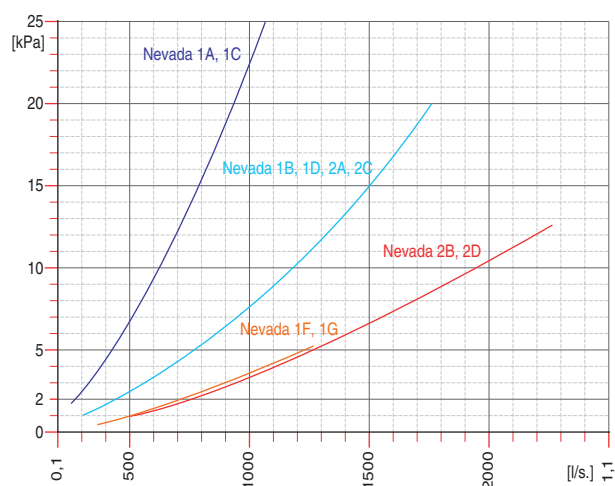
Data kalkulation af varmevekslere

VARMEKAPACITET		NEVADA 1-A			NEVADA 1-B			NEVADA 1-E			NEVADA 1-C			NEVADA 1-D			NEVADA 1-F		
Medie temperatur	t ₁	Q	Ta	Qm	Q	Ta	Qm	Q	Ta	Qm	Q	Ta	Qm	Q	Ta	Qm	Q	Ta	Qm
	[°C]	[kW]	[°C]	[L/hod.]	[kW]	[°C]	[L/hod.]	[kW]	[°C]	[L/hod.]	[kW]	[°C]	[L/hod.]	[kW]	[°C]	[L/hod.]	[kW]	[°C]	[L/hod.]
80/60°C	-10	21	17,8	900	25,9	30,2	1080	30	41,2	1260	21	17,8	900	25,9	30,2	1080	30	41,2	1260
	0	18,2	24,1	756	22,6	34,9	936	26,1	44,6	1116	18,2	24,1	756	22,6	34,9	936	26,1	44,6	1116
	15	14	33,6	576	17,3	41,9	720	20,3	49,7	864	14	33,6	576	17,3	41,9	720	20,3	49,7	864
60/40°C	-10	15,1	10	648	18,7	19	792	21,9	27,5	936	15,1	10	648	18,7	19	792	21,9	27,5	936
	0	12,3	16,3	504	15,2	23,7	648	18,1	30,9	756	12,3	16,3	504	15,2	23,7	648	18,1	30,9	756
	15	8,1	25,8	324	10,1	30,6	432	12,2	35,9	504	8,1	25,8	324	10,1	30,6	432	12,2	35,9	504
70/40°C	-10	15,8	10,9	432	19,6	20,4	540	23,3	29,9	648	15,8	10,9	432	19,6	20,4	540	23,3	29,9	648
	0	13	17,2	360	16,1	25	432	19,4	33,2	540	13	17,2	360	16,1	25	432	19,4	33,2	540
	15	8,7	26,6	216	10,9	31,9	288	13,4	38	360	8,7	26,6	216	10,9	31,9	288	13,4	38	360
50/35°C	-10	13,3	7,7	756	16,4	15,5	936	19,2	22,9	1080	13,3	7,7	756	16,4	15,5	936	19,2	22,9	1080
	0	10,5	14	576	13	20,2	720	15,4	26,3	864	10,5	14	576	13	20,2	720	15,4	26,3	864
	15	6,4	23,4	360	7,9	27,2	432	9,6	31,3	540	6,4	23,4	360	7,9	27,2	432	9,6	31,3	540

VARMEKAPACITET		NEVADA 2-A			NEVADA 2-B			NEVADA 2-F			NEVADA 2-C			NEVADA 2-D			NEVADA 2-G		
Medie temperatur	t ₁	Q	Ta	Qm	Q	Ta	Qm	Q	Ta	Qm	Q	Ta	Qm	Q	Ta	Qm	Q	Ta	Qm
	[°C]	[kW]	[°C]	[L/hod.]	[kW]	[°C]	[L/hod.]	[kW]	[°C]	[L/hod.]	[kW]	[°C]	[L/hod.]	[kW]	[°C]	[L/hod.]	[kW]	[°C]	[L/hod.]
80/60°C	-10	37,3	20,2	1608	47,2	32,5	2034	54,1	43,6	2332	37,3	20,2	1584	47,8	32,1	2052	55,6	42,9	2376
	0	32,4	26,2	1397	41	36,9	1767	47,2	46,8	2034	32,4	26,2	1368	41,6	36,6	1764	48,5	46,2	2052
	15	25,5	34,6	1099	32,4	43,1	1397	37,5	51,2	1616	25,1	35,2	1044	32,2	43,3	1365	37,9	51	1620
60/40°C	-10	27	11,9	1164	34,3	20,9	1478	39,8	29,5	1716	27,1	11,9	1152	34,7	20,6	1476	40,9	28,9	1728
	0	22,1	17,9	953	28,1	25,3	1211	32,9	32,6	1418	22,1	17,9	936	28,5	25,1	1224	33,8	32,1	1440
	15	15,5	26,3	668	19,4	31,5	836	23,1	36,9	996	14,7	26,9	612	19,1	31,8	792	23	36,9	972
70/40°C	-10	28,4	13	816	36,2	22,6	1040	42,6	32,2	1224	28,4	13	792	36,7	22,3	1044	43,8	31,6	1224
	0	23,5	19	675	30	27	862	35,6	35,3	1023	23,5	19	648	30,4	26,7	864	36,5	34,8	1044
	15	16,5	27,3	474	21,1	33	606	25,6	39,4	736	16	27,9	432	20,8	33,3	576	25,5	39,3	720
50/35°C	-10	23,8	9,2	1368	30,1	17,1	1730	34,8	24,5	2000	23,8	9,3	1332	30,5	16,9	1728	35,8	24,1	2052
	0	18,9	15,3	1086	24	21,6	1379	28	27,7	1609	18,9	15,6	1080	24,3	21,4	1368	28,7	27,3	1620
	15	12	23,7	690	15,3	27,8	879	18,2	32,1	1046	11,5	24,3	648	14,9	28,1	828	18	32,1	1008

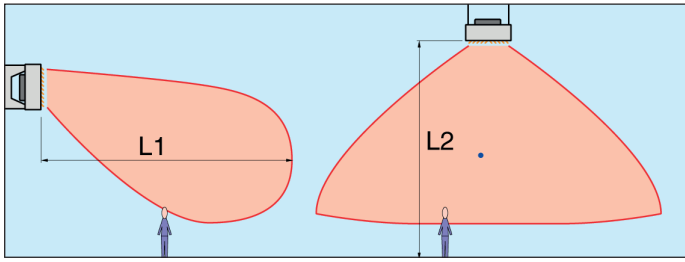
VARMEKAPACITET		NEVADA 3-A			NEVADA 3-B			NEVADA 3-F			NEVADA 3-C			NEVADA 3-D			NEVADA 3-G		
Medie temperatur	t ₁	Q	Ta	Qm	Q	Ta	Qm	Q	Ta	Qm	Q	Ta	Qm	Q	Ta	Qm	Q	Ta	Qm
	[°C]	[kW]	[°C]	[L/hod.]	[kW]	[°C]	[L/hod.]	[kW]	[°C]	[L/hod.]	[kW]	[°C]	[L/hod.]	[kW]	[°C]	[L/hod.]	[kW]	[°C]	[L/hod.]
80/60°C	-10	60,1	23,6	2591	79,6	35,8	3420	92,3	46,4	3978	59,6	23,8	2556	79,6	35,8	3420	88,6	47,5	3780
	0	52,2	29,2	2250	69,4	39,9	2952	80,7	49,3	3478	51,8	29,4	2196	69,4	39,9	2952	77,5	50,3	3312
	15	41,2	37,1	1776	54,1	46,1	2304	64,5	53,4	2780	40,1	37,8	1692	54,1	46,1	2304	60,8	54,4	2592
60/40°C	-10	43,7	14,5	1884	58,5	23,7	2484	68,5	31,9	2953	43,4	14,6	1836	58,5	23,7	2484	65,8	32,7	2808
	0	35,9	20,1	1547	48,3	27,8	2052	56,9	34,8	2453	35,6	20,2	1512	48,3	27,8	2052	54,7	35,5	2340
	15	24,9	27,9	1073	32,8	33,9	1404	40,4	13,8	1741	23,9	28,5	1008	32,8	33,9	1404	37,8	39,5	1620
70/40°C	-10	46,2	15,8	1328	58,8	23,7	2484	73,9	35,2	2124	45,9	16	1296	58,8	23,7	2484	71,1	36,1	2016
	0	38,3	16,3	1101	48,3	27,8	2052	62,1	37,9	1784	38	21,6	1080	48,3	27,8	2052	59,7	38,7	1692
	15	27,1	29,1	779	32,8	33,9	1404	45,2	41,6	1299	26,1	29,8	720	32,8	33,9	1404	42,4	42,5	1188
50/35°C	-10	38,4	11,5	2207	51,3	19,5	2916	59,9	26,6	3443	38,1	11,6	2160	51,3	19,5	2916	57,5	27,3	3276
	0	30,6	18,1	1759	41,1	23,6	2340	48,3	29,5	2776	30,4	17,2	1728	41,1	23,6	2340	46,4	30,1	2628
	15	19,6	21,9	1126	25,7	29,8	1440	31,9	33,5	1833	18,7	25,6	1044	25,7	29,8	1440	29,6	34,2	1692

Graf over tryktab i varmevekslere



Varmeunit Nevada

LUFTSTRØMSDÆKNING



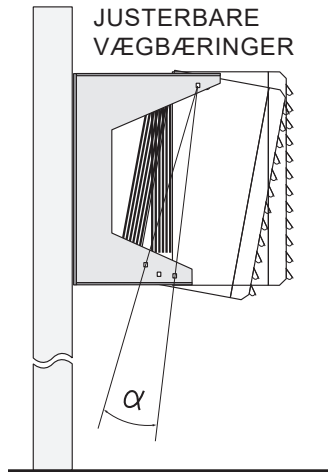
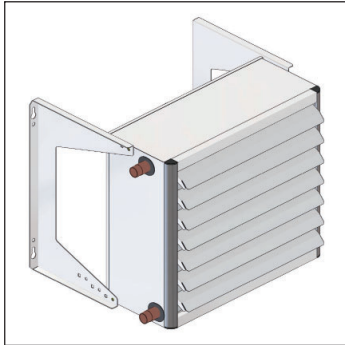
NEVADA

TYP	1A,C	1B,D	1F,G	2A	2C	2B	2D	2F	2G	3A	3C	3B	3D	3F	3G
L1 [m]	16,5	13,9	12,1	19,7	20,8	17,6	17,7	15,7	17,3	21	21	20,4	20,4	18	17,6
L2 [m]	8,2	6,7	6	9,8	10,3	9	9	8,3	8,3	10,5	10,6	10	10,5	8,9	8,9

*85/75/10°C - * isotermisk dækning

Hastighedsregulatoren sikrer variabiliteten af enhedens kapacitet i forhold til drift og installationstype. Regulator 0-1-2-3 (5) - 230 V eller regulator 0-1-2 - Δ/Y - 400 V.

VÆGMONTERING



- Med dynamisk strengreguleringsventil for rumtemperaturregulering. Ventilhovedet leveres som telestat.

LOFTMONTERING



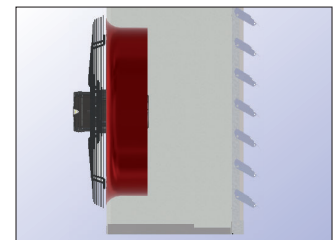
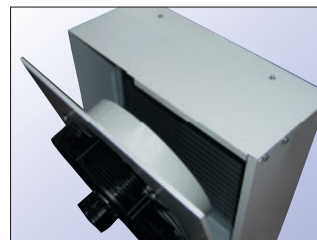
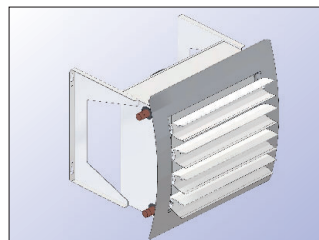
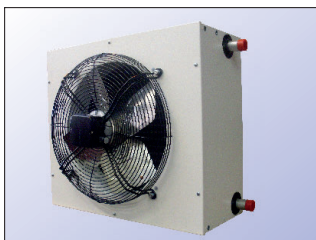
Højeffektive blæsere med integreret termostat som beskytter imod overbelastning. Standard hastighedsregulering med potentiometer.

Bevægelige blade for effektiv udnyttelse af enhedens kapacitet i forhold til placering og position af installationen.

Elektro - bevægelige blade fås ved forespørgsel. Varmeunit Nevada kan ved tilkøb af det rette tilbehør anvendes som varmelufttæppe.

Cu/Al Varmevexlere med 2, 3 eller 4 rækker. Bred serie af tilbehør til både ind og udblæsning.

For at øge ventilatorens effektivitet og reducere støjniveauet, alle Nevada opvarmning enheder er udstyret med ventilator diffuser. Denne ændring er fuldt ud i overensstemmelse med ERP 2015-reglerne.



Kierulff a/s

Nordre Løkkebyvej 3 - 5953 Tranekær - Danmark - CVR 47298016
Tlf. 62 50 11 50 - mail: info@kierulff.dk - Website: www.kierulff.dk