

Keramik METALBESTOS[®]

160mm 180mm 200mm 250mm



Keramik



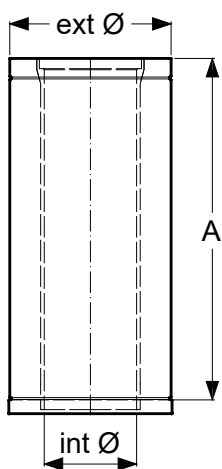
METALBESTOS[®]

Keramik





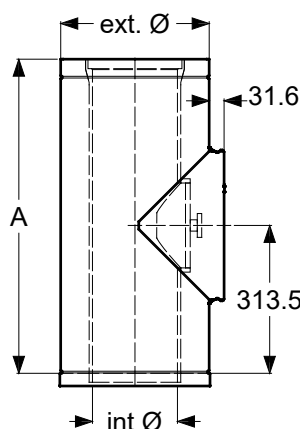
Skorstens-længder



Diameter			
VVS-nr. 3173 ...	02 160	03 160	05 160
Nominel længde mm			
Installeret længde mm A			
Indvendig diameter mm B			
Udvendig diameter mm C			
ca. vægt pr. install. m, kg			

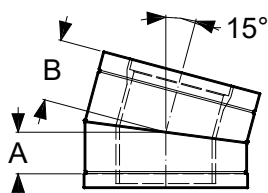
Diameter												
VVS-nr. 3173 ...	02 160	02 180	02 200	02 250	03 160	03 180	03 200	03 250	05 160	06 180	05 200	05 250
Nominel længde mm												
Installeret længde mm A												
Indvendig diameter mm B												
Udvendig diameter mm C												
Ca. vægt pr. install. m, kg												

Skorstens-længde med rens- og inspektionsdør



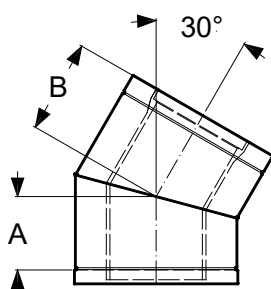
Diameter	VVS-nr.	A	B
160mm	3173 11 160		
180mm	3173 11 180		
200mm	3173 11 200		
250mm	3173 11 250		

Vinkel-stykke 15°



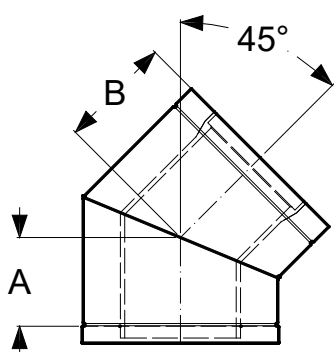
Diameter	VVS-nr.	A	B
160mm	3173 21 160		
180mm	3173 21 180		
200mm	3173 21 200		
250mm	3173 21 250		

Vinkel-stykke 30°



Diameter	VVS-nr.	A	B
160mm	3173 22 160		
180mm	3173 22 180		
200mm	3173 22 200		
250mm	3173 22 250		

Vinkel-stykke 45°



Diameter	VVS-nr.	A	B
160mm	3173 22 160		
180mm	3173 22 180		
200mm	3173 22 200		
250mm	3173 22 250		

Gulvbæring med sodskål/kondensaftap



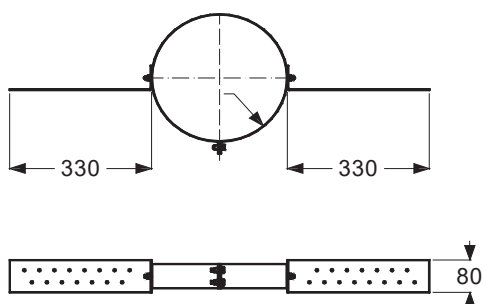
Diameter	VVS-nr.	A	B
160mm	3173 26 160		
180mm	3173 26 180		
200mm	3173 26 200		
250mm	3173 26 250		

Vægbering med sodskål/kondensaftap



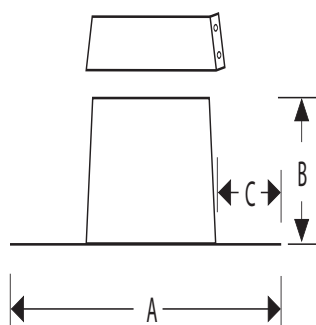
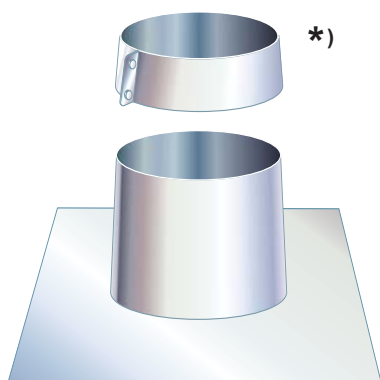
Diameter	VVS-nr.	A	B
160mm	3173 28 160		
180mm	3173 28 180		
200mm	3173 28 200		
250mm	3173 28 250		

Tag-styr



Diameter	VVS-nr.	A	B
160mm	3173 29 160		
180mm	3173 29 180		
200mm	3173 29 200		
250mm	3173 29 250		

Tag-inddækning • fladt tag

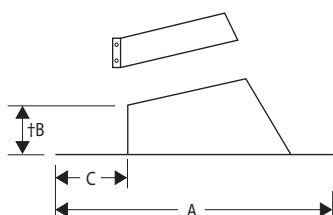
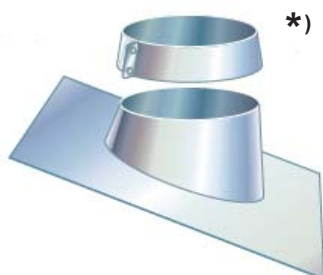


*) Husk bestilling af krave til inddækning - VVS-nr. 3173 41 ...

Aluminium	Diameter	VVS-nr.	A	B	C
	160mm	3173 38 160	750	150	250
	180mm	3173 38 180	750	150	260
	200mm	3173 38 200	750	150	230
	250mm	3173 38 250	750	150	225

Flex	Diameter	VVS-nr.	A	B	C
	160mm	3173 38 560			
	180mm	3173 38 590			
	200mm	3173 38 610			
	250mm	3173 38 660			

Tag-inddækning • taghældning 5° - 32°

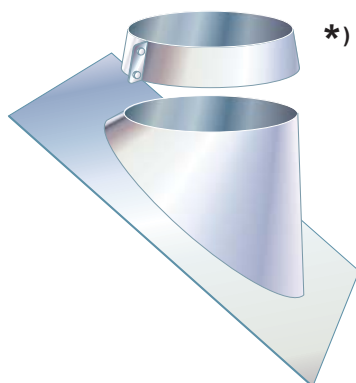


*) Husk bestilling af krave til inddækning - VVS-nr. 3173 41 ...

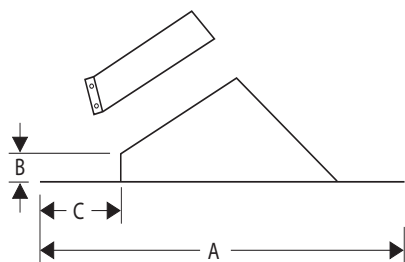
Aluminium	Diameter	VVS-nr.	A	B	C
	160mm	3173 35 160			
	180mm	3173 35 180			
	200mm	3173 35 200			
	250mm	3173 35 250			

Flex	Diameter	VVS-nr.	A	B	C
	160mm	3173 35 560			
	180mm	3173 35 590			
	200mm	3173 35 610			
	250mm	3173 35 660			

Tag-inddækning • taghældning 33° - 45°



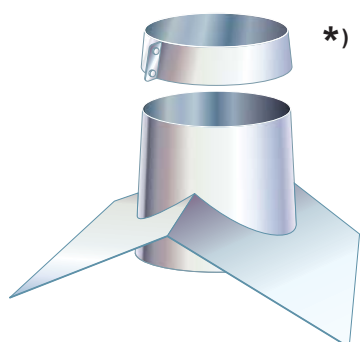
*) Husk bestilling af krave til inddækning - VVS-nr. 3173 41 ...



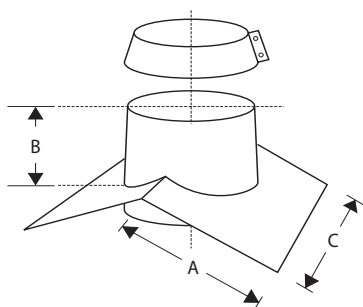
Aluminium	Diameter	VVS-nr.	A	B	C
	160mm	3173 36 160			
	180mm	3173 36 180			
	200mm	3173 36 200			
	250mm	3173 36 250			

Flex	Diameter	VVS-nr.	A	B	C
	160mm	3173 36 560			
	180mm	3173 36 590			
	200mm	3173 36 610			
	250mm	3173 36 660			

Tag-inddækning • tagryg • taghældning: 15° - 32° / 33° - 50°



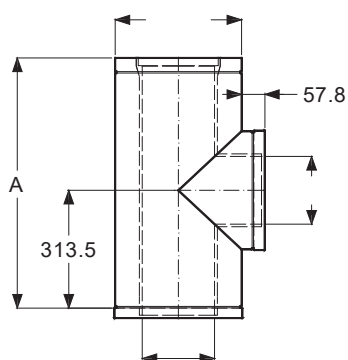
*) Husk bestilling af krave til inddækning - VVS-nr. 3173 41 ...



Flex	Diameter	VVS-nr.	A	B	C
	160mm	3173 39 560			
	180mm	3173 39 590			
	200mm	3173 39 610			
	250mm	3173 39 660			

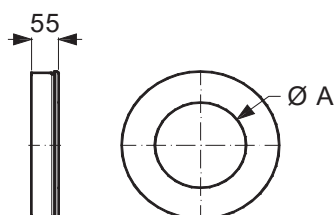
Flex	Diameter	VVS-nr.	A	B	C
	160mm	3173 40 560			
	180mm	3173 40 590			
	200mm	3173 40 610			
	250mm	3173 40 660			

T-stykke 90°



Diameter	VVS-nr.	A	B
160mm	3173 43 160		
180mm	3173 43 180		
200mm	3173 43 200		
250mm	3173 43 250		

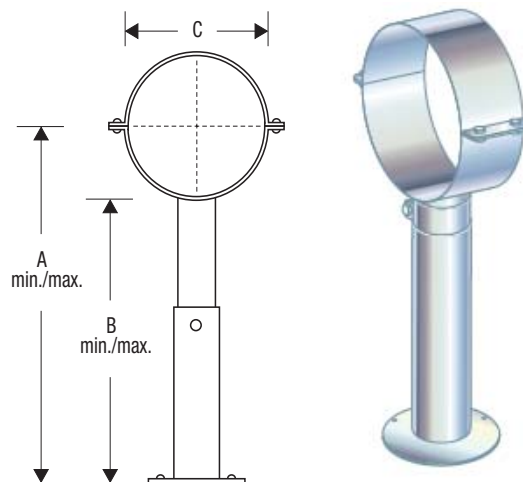
Afdækning til T-stykke 90°



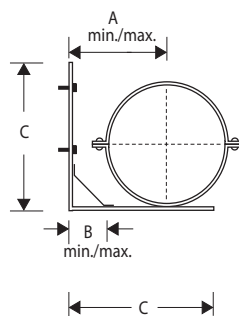
Diameter	VVS-nr.	A	B
160mm	3173 46 160		
180mm	3173 46 180		
200mm	3173 46 200		
250mm	3173 46 250		

Røgkanalbæring til gulv, forskydelig

Diameter	VVS-nr.	A	B	C
160mm	3173 47 160			
180mm	3173 47 180			
200mm	3173 47 200			
250mm	3173 47 250			

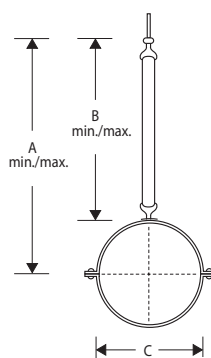


Røgkanalbæring til væg, forskydelig



Diameter	VVS-nr.	A	B
160mm	3173 48 160		
180mm	3173 48 180		
200mm	3173 48 200		
250mm	3173 48 250		

Røgkanalbæring til loft, forskydelig



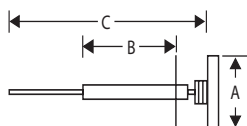
Diameter	VVS-nr.	A	B
160mm	3173 49 160		
180mm	3173 49 180		
200mm	3173 49 200		
250mm	3173 49 250		

Tagtrin til bølgeplader



	VVS-nr.	A	B
Sort	3173 57 xxx		

Røggastermometer 0-500° C



Diameter	VVS-nr.	A	B	C
160mm	3173 58 160			
180mm	3173 58 180			
200mm	3173 58 200			
250mm	3173 58 250			

Murbøsning



Diameter	VVS-nr.	A	B	C
160mm	3173 64 160			
180mm	3173 64 180			
200mm	3173 64 200			
250mm	3173 64 250			

Skorstens-top



Diameter	VVS-nr.	A	B	C
160mm	3173 73 160			
180mm	3173 73 180			
200mm	3173 73 200			
250mm	3173 73 250			

Låsebånd



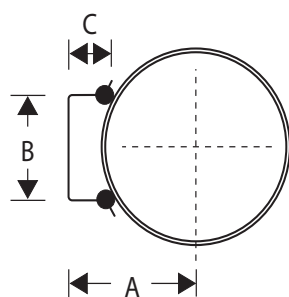
Diameter	VVS-nr.	A
160mm	3173 86 160	
180mm	3173 86 180	
200mm	3173 86 200	
250mm	3173 86 250	

Forstærkning for fritstående skorsten, maks 2 m.



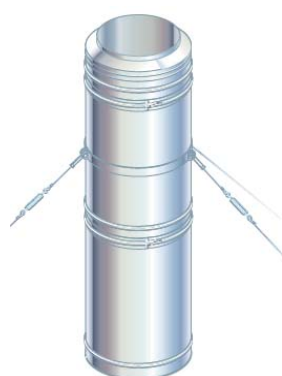
Diameter	VVS-nr.	A	B
160mm	3173 87 160		
180mm	3173 87 180		
200mm	3173 87 200		
250mm	3173 87 250		

Vægforankring



Diameter	VVS-nr.	A	B	C
160mm	3173 88 160			
180mm	3173 88 180			
200mm	3173 88 200			
250mm	3173 88 250			

Bardunsæt med 10 meter wire



Diameter	VVS-nr.	A	B
160mm	3173 92 160		
180mm	3173 92 180		
200mm	3173 92 200		
250mm	3173 92 250		

Kobling fra Keramik til sorte røgrør m/pakning

Diameter	VVS-nr.	A	B	C	D
160mm	3173 93 160				
180mm	3173 93 180				
200mm	3173 93 200				
250mm	3173 93 250				

Explosionsklap til montage i T-stykke

Diameter	VVS-nr.	A	B
160mm	3173 96 160		
180mm	3173 96 180		
200mm	3173 96 200		
250mm	3173 96 250		

Trækstabilisator til montage i T-stykke

Diameter	VVS-nr.	A	B
160mm	3173 98 160		
180mm	3173 98 180		
200mm	3173 98 200		
250mm	3173 98 250		



Egne notater

Keramik



METALBESTOS[®]

Keramik



Multi25®

Med 25 mm isolering.
Anvendes til større kedler
(+120kW) samt industrielle anlæg.
Dimensioner: 80 - 700 mm

Omega®

Uisoleret foring i rustfrit stål til
eksisterende skorstene og røgka-
naler. Dimensioner: 80 - 700 mm

Multi50®

Med 50 mm isolering.
Traditionelle kedler.
Lavtemperatur-kedler. Konden-
serende kedler. Brændeovne.
Generatorer. Gas - Træ -olie
Dimensioner: 80 - 250 mm

CONNEXT

Balanceret aftræk til moderne
olie- og gaskedler. Leveres også
som aftræk til eksisterende muret
skorsten. Kan anvendes til røg-
gastemperaturer mindre end 120 C.
Udførelse i hhv. 1,8 og 2 mm
PPS/Alu. hvidlakeret RAL9016.
Dimensioner: 60 mm flex og faste
rør, 60/100 mm, 80 mm flex og
faste rør, 80/125 mm, 110 mm
flex og faste rør, 110/160 mm, 160
mm faste rør, 200 faste rør.
Leveres også i rustfrit stål: DUO.

Wood

Prisbevidst 50mm isoleret rustfri
skorsten til biobrændselsfyrede
anlæg op til 130 kW.
Dimensioner: 80mm - 150mm

Sorte røg-rør

Uisoleret røg-rør til fast-
brændsels- og oliefyrskedler.
Dimensioner: 80 - 250 mm

På lager hos din VVS-grossist

Kierulff a/s
VVS-kvalitet fra Langeland

Nordre Løkkebyvej 3 · 5953 Tranekær · Telefon 62 50 11 50 · E-mail info@kierulff.dk

Læs meget mere på vores website www.kierulff.dk