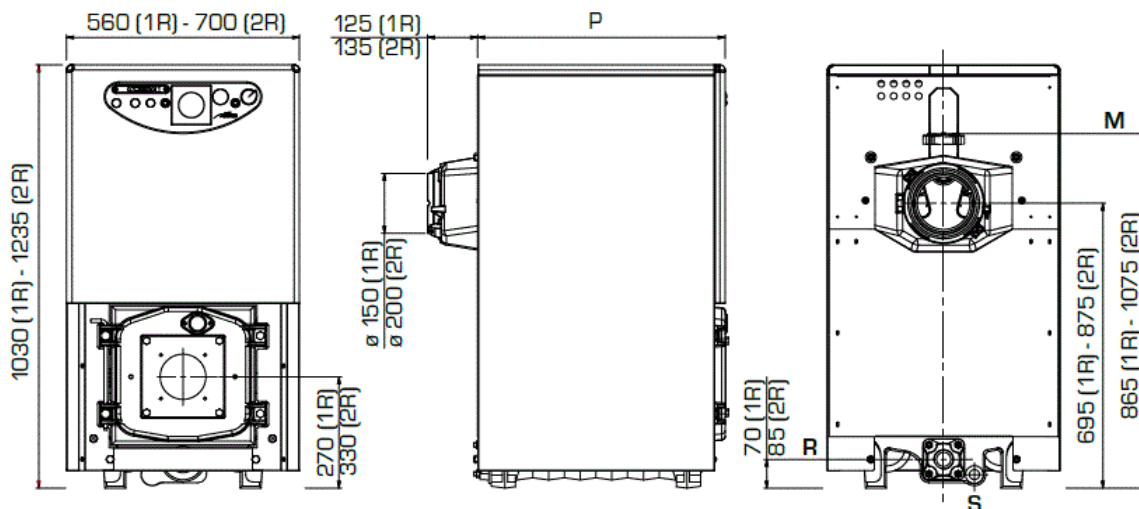


Varmeydelse	kW	74
Varmeydelse	kcal/h	63.600
Indfyret effekt	kW	83,1
Indfyret effekt	kcal/h	71.500
Virkningsgrad ved 100% fuldlast	%	89
Virkningsgrad ved 30% dellast	%	90
Elementer	antal	7
Vandindhold	liter	42
Maksimalt driftstryk	bar	4
Røggastab	mbar	0,16
Tryktab vandside (Δt 10°C)	mbar	34,0
Temperaturregulering anlæg	°C	30 - 85
Temperaturregulering brugsvand	°C	-
Vandindhold VVB.		-
Brugsvand flowrate (EN13203)	l/m	-
Dybde (P)	mm.	670
Vægt	kg	293
Tilslutninger frem og retur	RG	1½"



Vare nr. S8105001

Kierulff
Kedler