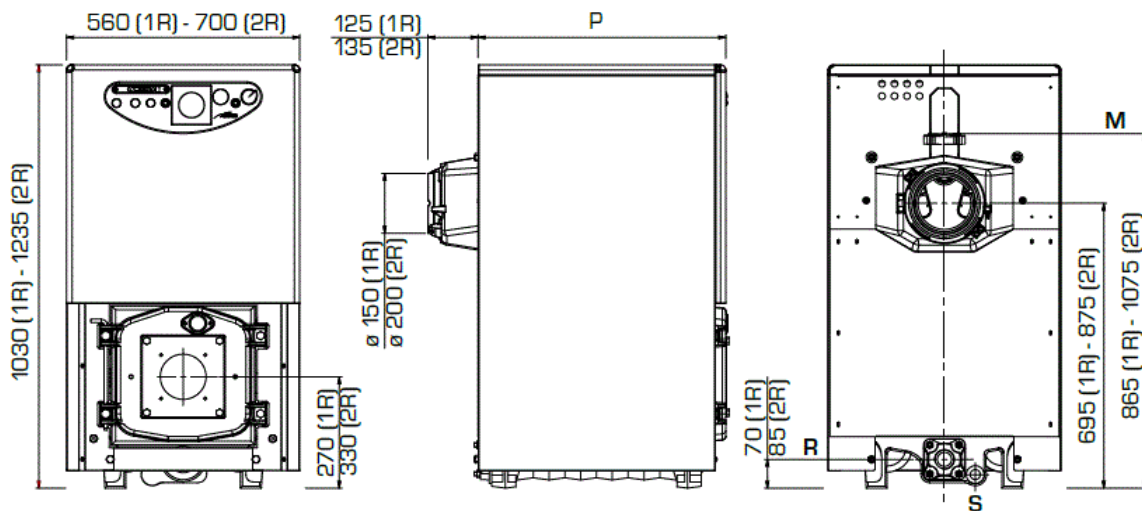


Varmeydelse	kW	84
Varmeydelse	kcal/h	72.200
Indfyret effekt	kW	93,8
Indfyret effekt	kcal/h	80.700
Virkningsgrad ved 100% fuldlast	%	89,6
Virkningsgrad ved 30% dellast	%	90,5
Elementer	antal	8
Vandindhold	liter	46,5
Maksimalt driftstryk	bar	4
Røggastab	mbar	0,22
Tryktab vandside (Δt 10°C)	mbar	40,0
Temperaturregulering anlæg	°C	30 - 85
Temperaturregulering brugsvand	°C	-
Vandindhold VVB.		-
Brugsvand flowrate (EN13203)	l/m	-
Dybde (P)	mm.	750
Vægt	kg	325
Tilslutninger frem og retur	RG	1½"



Vare nr. S8105002

Kierulff
Kedler