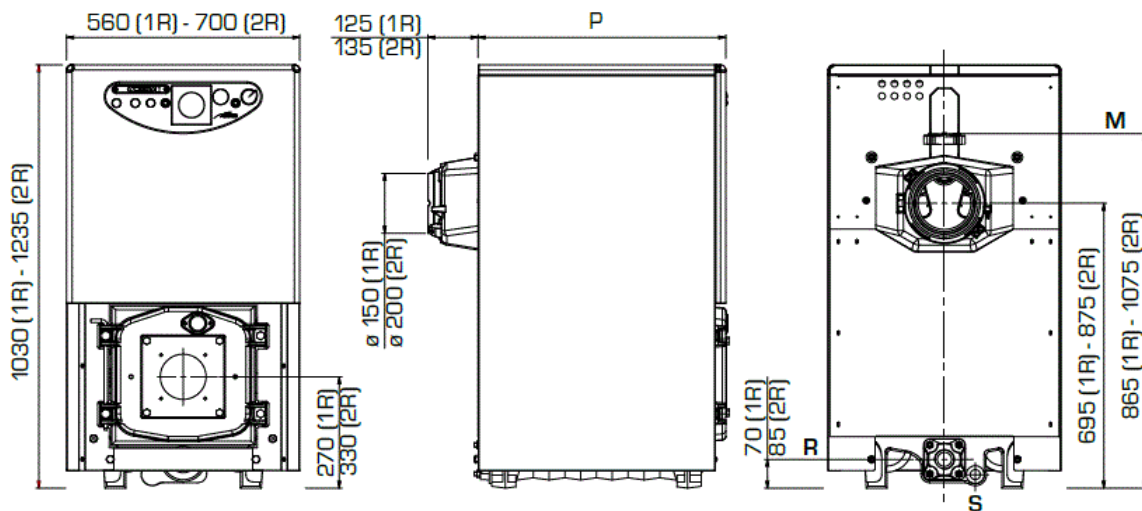


Varmeydelse	kW	93,3
Varmeydelse	kcal/h	80.200
Indfyret effekt	kW	103,4
Indfyret effekt	kcal/h	88.900
Virkningsgrad ved 100% fuldlast	%	90,2
Virkningsgrad ved 30% dellast	%	90,9
Elementer	antal	9
Vandindhold	liter	51
Maksimalt driftstryk	bar	4
Røggastab	mbar	0,30
Tryktab vandside ( $\Delta t$ 10°C)	mbar	45,5
Temperaturregulering anlæg	°C	30 - 85
Temperaturregulering brugsvand	°C	-
Vandindhold VVB.		-
Brugsvand flowrate (EN13203)	l/m	-
Dybde (P)	mm.	825
Vægt	kg	357
Tilslutninger frem og retur	RG	1½"



Vare nr. S8105003

Kierulff  
Kedler