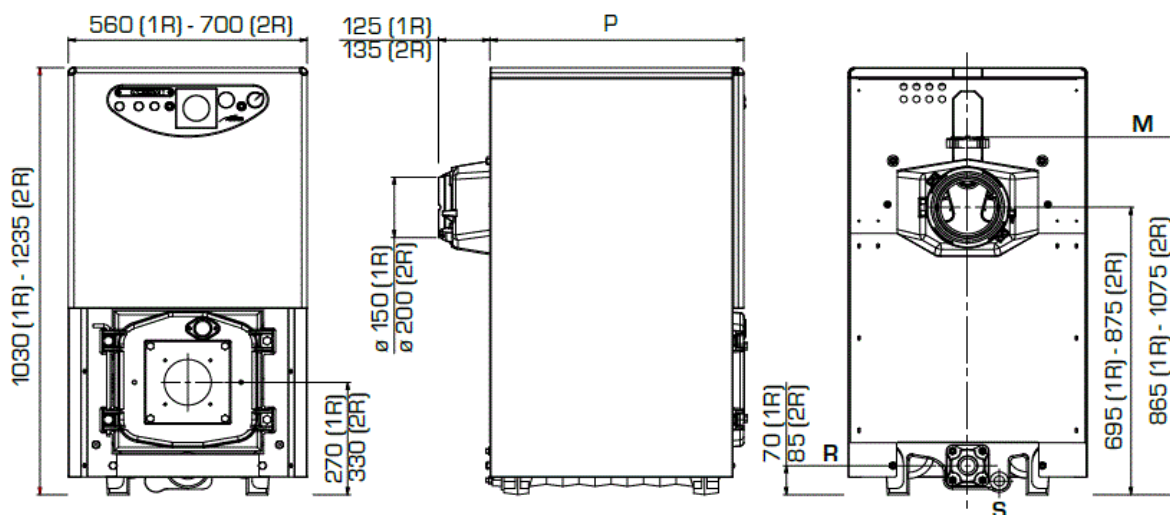


Varmeydelse	kW	197,7
Varmeydelse	kcal/h	170.000
Indfyret effekt	kW	219,7
Indfyret effekt	kcal/h	188.900
Virkningsgrad ved 100% fuldlast	%	90,0
Virkningsgrad ved 30% dellast	%	90,9
Elementer	antal	11
Vandindhold	liter	165
Maksimalt driftstryk	bar	5
Røggastab	mbar	0,37
Tryktab vandside ( $\Delta t$ 10°C)	mbar	112,0
Temperaturregulering anlæg	°C	30 - 85
Temperaturregulering brugsvand	°C	-
Vandindhold VVB.		-
Brugsvand flowrate (EN13203)	l/m	-
Dybde (P)	mm.	1.235
Vægt	kg	734
Tilslutninger frem og retur	RG	2"



Vare nr.S8056210