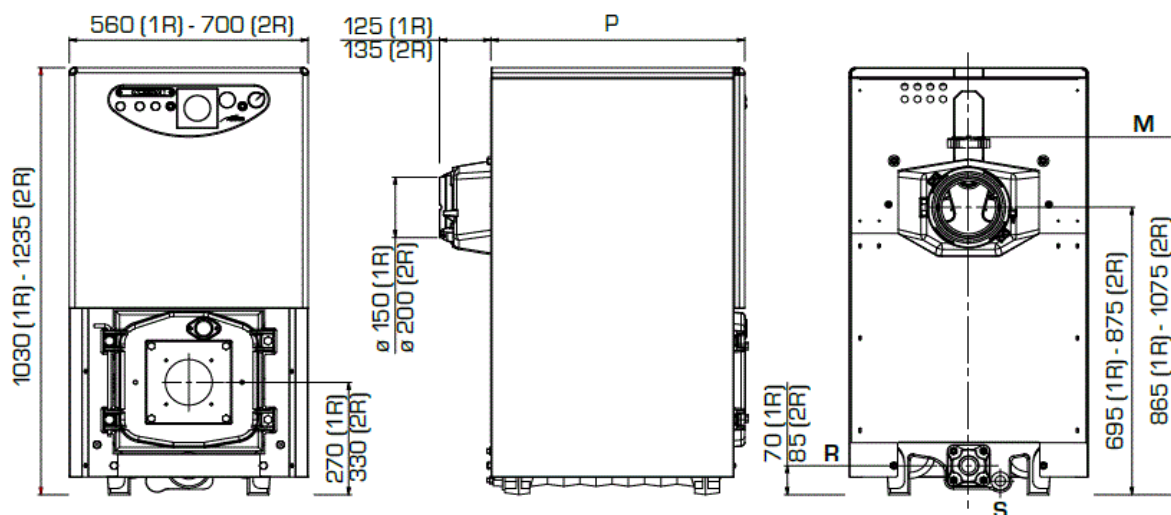


Varmeydelse	kW	213,4
Varmeydelse	kcal/h	183.500
Indfyret effekt	kW	237,1
Indfyret effekt	kcal/h	203.900
Virkningsgrad ved 100% fuldlast	%	90,0
Virkningsgrad ved 30% dellast	%	90,9
Elementer	antal	12
Vandindhold	liter	180
Maksimalt driftstryk	bar	5
Røggastab	mbar	0,39
Tryktab vandside (Δt 10°C)	mbar	118,0
Temperaturregulering anlæg	°C	30 - 85
Temperaturregulering brugsvand	°C	-
Vandindhold VVB.		-
Brugsvand flowrate (EN13203)	l/m	-
Dybde (P)	mm.	1.335
Vægt	kg	792
Tilslutninger frem og retur	RG	2"



Vare nr. S8056310

Kierulff
Kedler