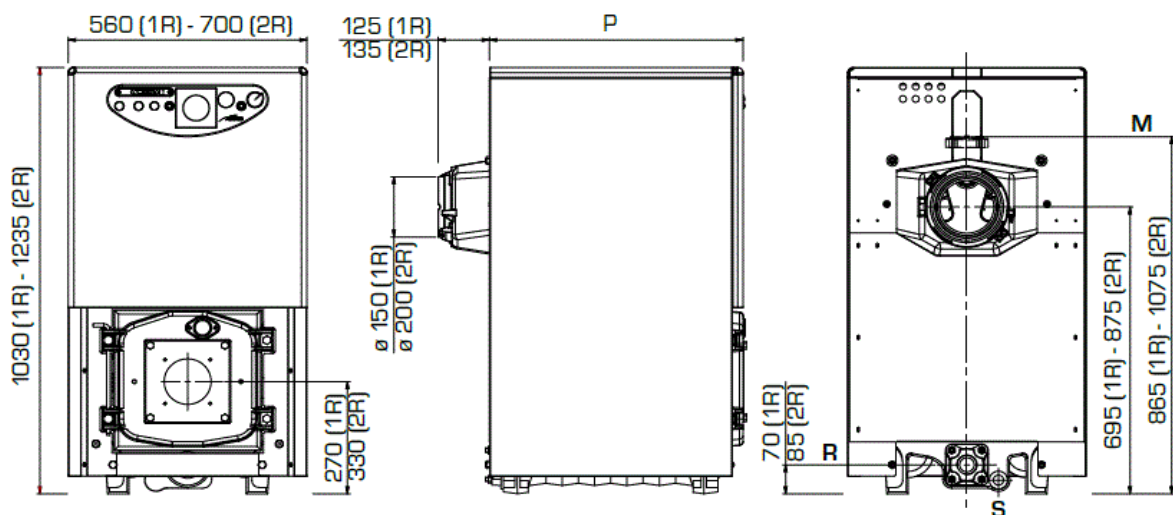


Varmeydelse	kW	248,8
Varmeydelse	kcal/h	214.000
Indfyret effekt	kW	276,4
Indfyret effekt	kcal/h	237.700
Virkningsgrad ved 100% fuldlast	%	90,0
Virkningsgrad ved 30% dellast	%	91,0
Elementer	antal	14
Vandindhold	liter	209
Maksimalt driftstryk	bar	5
Røggastab	mbar	0,49
Tryktab vandside (Δt 10°C)	mbar	125,0
Temperaturregulering anlæg	°C	30 - 85
Temperaturregulering brugsvand	°C	-
Vandindhold VVB.		-
Brugsvand flowrate (EN13203)	l/m	-
Dybde (P)	mm.	1.535
Vægt	kg	908
Tilslutninger frem og retur	RG	2"



Vare nr. S8056510