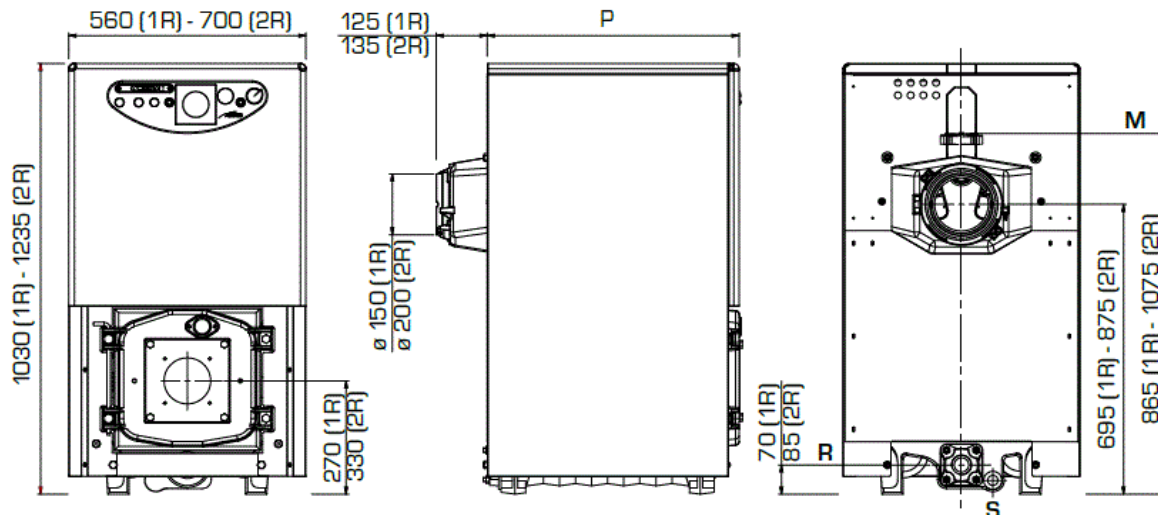


Varmeydelse	kW	100,6
Varmeydelse	kcal/h	86.500
Indfyret effekt	kW	113,5
Indfyret effekt	kcal/h	97.600
Virkningsgrad ved 100% fuldlast	%	88,6
Virkningsgrad ved 30% dellast	%	90
Elementer	antal	6
Vandindhold	liter	92
Maksimalt driftstryk	bar	5
Røggastab	mbar	0,10
Tryktab vandside ( $\Delta t$ 10°C)	mbar	61,0
Temperaturregulering anlæg	°C	30 - 85
Temperaturregulering brugsvand	°C	-
Vandindhold VVB.		-
Brugsvand flowrate (EN13203)	l/m	-
Dybde (P)	mm.	735
Vægt	kg	462
Tilslutninger frem og retur	RG	2"



Vare nr. S8055710

**Kierulff**  
**Kedler**