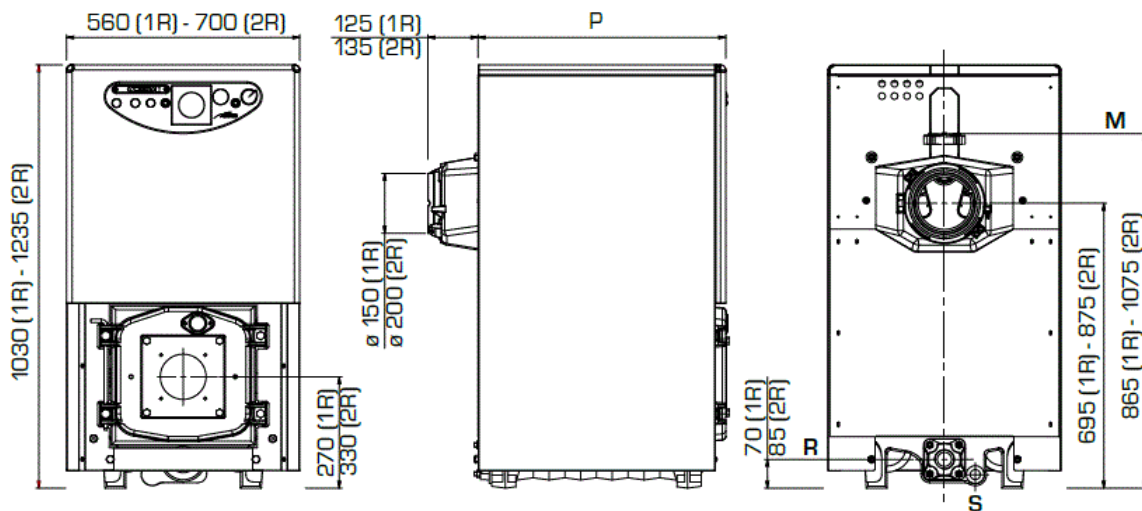


Varmeydelse	kW	123,8
Varmeydelse	kcal/h	106.500
Indfyret effekt	kW	139,1
Indfyret effekt	kcal/h	119.600
Virkningsgrad ved 100% fuldlast	%	89
Virkningsgrad ved 30% dellast	%	90,2
Elementer	antal	7
Vandindhold	liter	107
Maksimalt driftstryk	bar	5
Røggastab	mbar	0,15
Tryktab vandside (Δt 10°C)	mbar	76,0
Temperaturregulering anlæg	°C	30 - 85
Temperaturregulering brugsvand	°C	-
Vandindhold VVB.		-
Brugsvand flowrate (EN13203)	l/m	-
Dybde (P)	mm.	835
Vægt	kg	520
Tilslutninger frem og retur	RG	2"



Vare nr. S8055810

Kierulff
Kedler