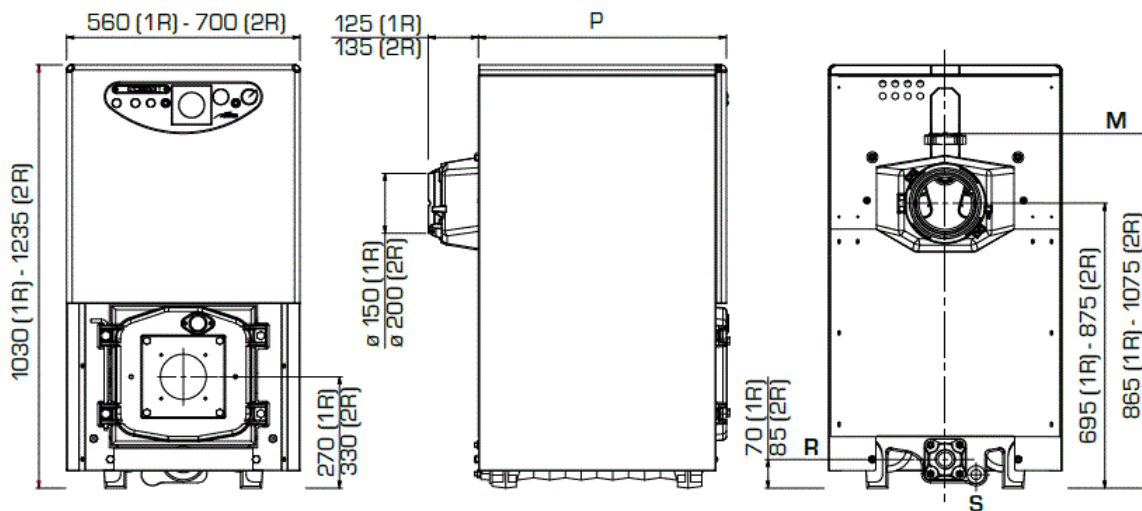


Varmeydelse	kW	147,1
Varmeydelse	kcal/h	126.500
Indfyret effekt	kW	164,1
Indfyret effekt	kcal/h	141.600
Virkningsgrad ved 100% fuldlast	%	89,3
Virkningsgrad ved 30% dellast	%	90,5
Elementer	antal	8
Vandindhold	liter	122
Maksimalt driftstryk	bar	5
Røggastab	mbar	0,22
Tryktab vandside (Δt 10°C)	mbar	85,0
Temperaturregulering anlæg	°C	30 - 85
Temperaturregulering brugsvand	°C	-
Vandindhold VVB.		-
Brugsvand flowrate (EN13203)	l/m	-
Dybde (P)	mm.	935
Vægt	kg	578
Tilslutninger frem og retur	RG	2"



Vare nr. S8055910

Kierulff
Kedler