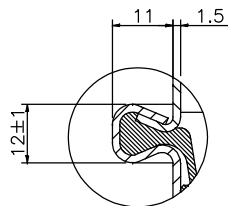
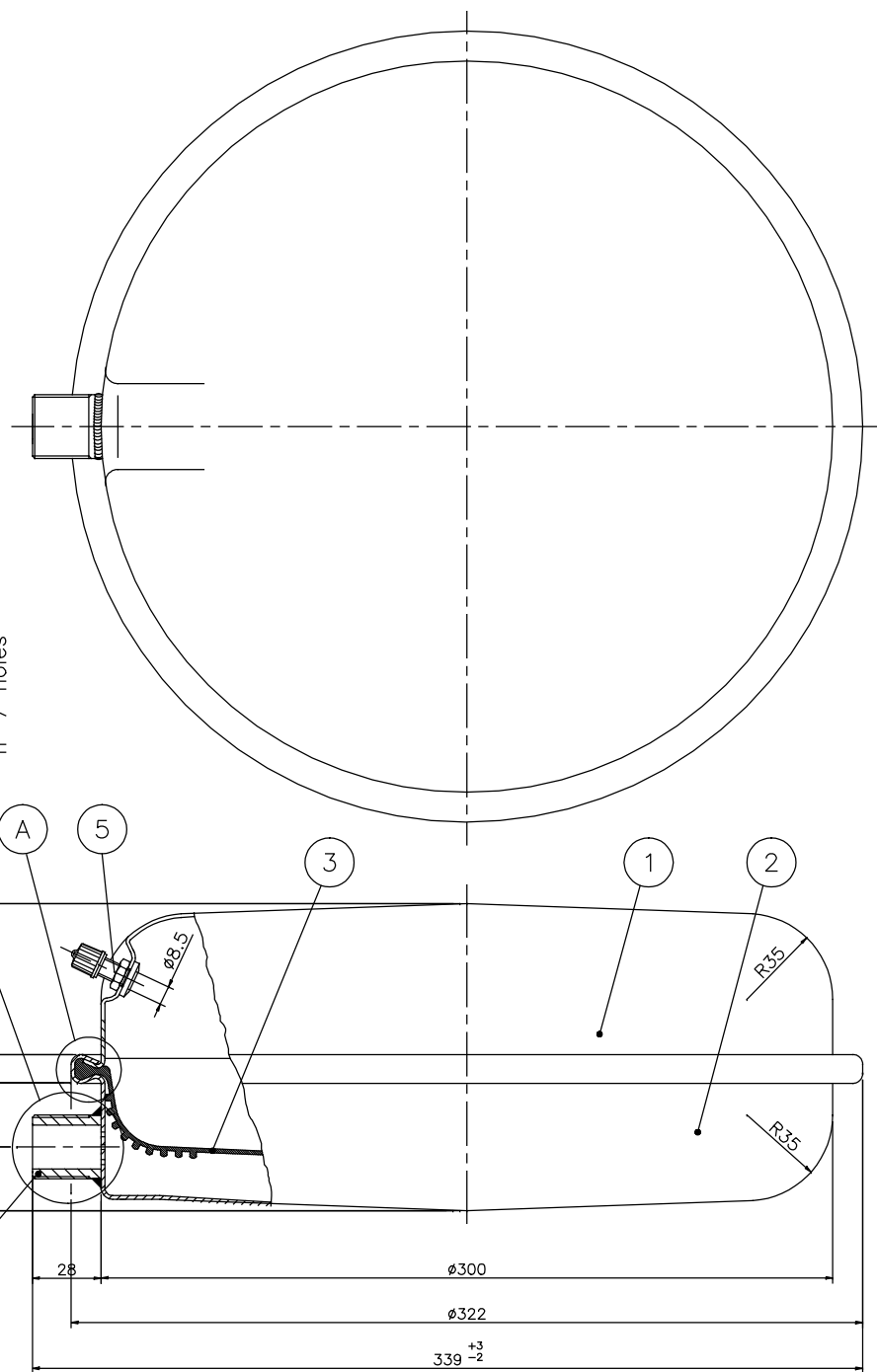
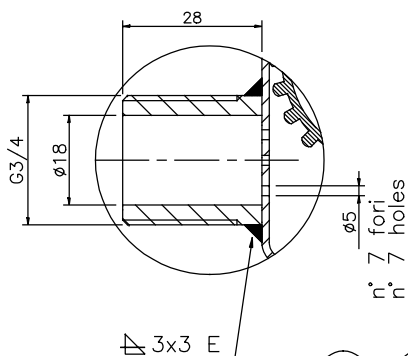


Detail A  
Particolare A

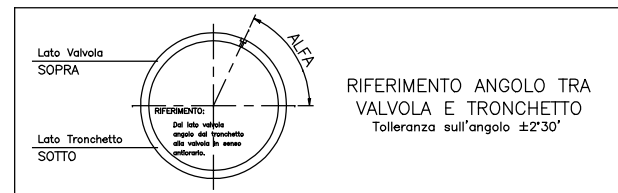


Detail B  
Particolare B



DIMENSIONI - DIMENSION

DIS. N°	Cap.	A	B	C	D	F	Racc.	COLORE
C2006231	6 lt.	103	42	49	24	18	3/4"	ROSSO
C2008231	8 lt.	128	55	61	28	27	3/4"	ROSSO
C2008233	8 lt.	128	55	61	28	27	3/4"	BIANCO
C2010231	10lt.	136	55	69	28	27	3/4"	ROSSO
C2010233	10lt.	136	55	69	28	27	3/4"	BIANCO
C2012231	12lt.	160	75	73	46	29	3/4"	ROSSO
C2008231A	8 lt.	120	49	59	25	24	3/4"	ROSSO
*C2008831	8 lt.	138	60	66			1/2"	



DATI DI PROGETTO - DESIGN DATA

- PRESSIONE DI ESERCIZIO - OPERATING PRESSURE [ BAR ]	3
- PRESSIONE DI PROVA - TESTING PRESSURE [ BAR ]	4.5
- TEMPERATURA DI ESERCIZIO - OPERATING TEMPERATURE [ °C ]	-10+99°C
- PRECARICA - PRECHARGE [ BAR ] ±15 %	1
- CAPACITA' - CAPACITY [ L ] ± 10 %	vedi cap.
- FLUIDO - MEDIUM	ARIA + ACQUA
VERNICIATURA - PAINTING	EPOSSIDICA

5	Valvola	1	ottone	
	Intake valve		Messing OT58	
4	Raccordo	1	DIN 17100	
	Pipe connection			
3	Membrana	1	SBR DIN 4807-3	
	Bladder		SBR	
2	Calotta inferiore	1	Carbon st. Fe P13 EN111-77	
	inferior head			
1	Calotta superiore	1	Carbon st. Fe P13 EN111-77	
	Superior head			
N° DESCRIZIONE - DESCRIPTION		MATERIALI - MATERIALS		DIS. N° DRAW. NR
N. 1 2 3 4 5		QUOTE SENZA INDICAZIONE DI TOLLERANZA		INDICE
DATA 23.07.98 18.07.99 02/11.00 20.03.00 08/11.00		UNI EN 22768-V		6 7 8 9 10
FIRMA F F RDN F F F				SCALA 1:2

☐ = QUOTE CRITICHE

**Suprex**  
 FLATVAREM Ø325  
 VASI DI ESPANSIONE PER CALDAIA  
 EXPANSION TANKS FOR BOILERS  
 Riscaldamento/Heating systems  
 da 5 a 18 litri

DIS. rmt  
 FIRMA  
 Data 19/05/94  
 N° DIS. 641-P

Disegno di proprietà esclusiva della VAREM spa, ne sono vietati l'uso e la riproduzione anche parziale senza l'autorizzazione della stessa.