

# Suprex®

EXTRAVAREM LR

## RISCALDAMENTO HEATING SYSTEMS

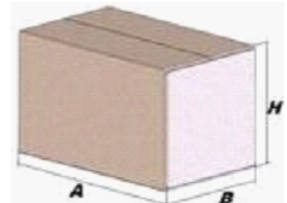
Modello/Model: R1005231CS000000

### Caratteristiche tecniche - technical features

Volume Volume		5 L
raccordo connector		3/4" GAS (ISO 228)
temperatura esercizio working temperature	TS	-10 +99 °C
pressione max. Max pressure	PS	6 bar
pressione prova test pressure	PT	9 bar
precarica precharged pressure		1,5 bar
Fluido Fluid		Aria+acqua Air+water
Ente notificato per certificazione PED Notified Body number:		/
Modulo: Module:		/
N° certificato N° certificate:		/

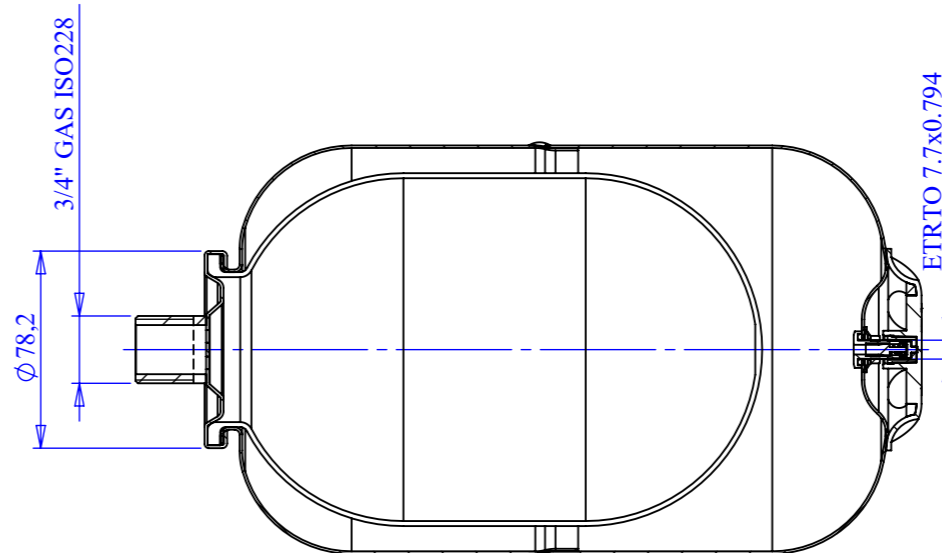
### Imballo - packaging

	A	B	H
dimensioni (mm) dimensions (mm)	350	180	333
volume (m <sup>3</sup> ) volume (m <sup>3</sup> )	0,02		
peso (kg) weight (kg)	1,8		
q.ta per cartone q.ty for box	2		
quantità per paletta Q,y for std. pallet	200		

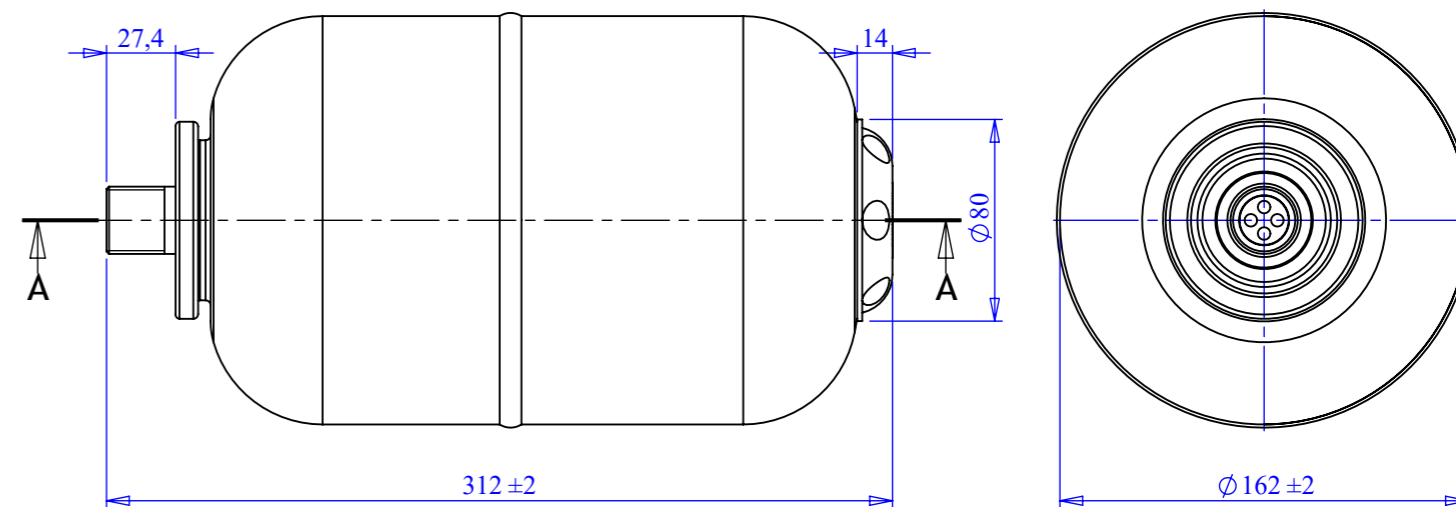


### Materiali - materials

materiale membrana membrane rubber	SBR / SBR
materiale controflangia Coverflange material	ACCIAIO AL CARBONIO ZINCATA/GALVANIZED CARBON STEEL



SEZIONE A-A



Quote senza indicazione di tolleranza: grado di precisione MEDIO, UNI EN 22768-1		LIPRO 007	TIPO PARTE 1	COLORE ROSSO / RED
SMUSSI NON QUOTATI	RUGOSITA'	QUANTITA' PER GRUPPO 0	FORMATO FOGLIO A3	FINITURA SUPERFICIALE -
SCALA 1:3		FOGLIO 1 / 3	Disegnato	M.Tomasin
GRUPPO - MACCHINA		Approvato	DATA 05/05/2009	
DESCRIZIONE <b>Suprex®</b> EXTRAVAREM LR LT. 5 SBR 3/4				
COMMESSA -	CODICE <b>R1005231CS000000</b>	REVISIONE 00		

Il presente disegno è di proprietà della **Suprex®** e non può essere riprodotto né comunicato a terzi senza ns autorizzazione scritta