

# Suprex®

EXTRAVAREM LR

## RISCALDAMENTO HEATING SYSTEMS

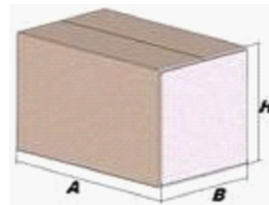
Modello/Model: R1008231CS000000

### Caratteristiche tecniche - technical features

Volume Volume		8 L
raccordo connector		3/4" GAS (ISO 228/1)
temperatura esercizio working temperature	TS	-10 +99 °C
pressione max. Max pressure	PS	6 bar
pressione prova test pressure	PT	9 bar
precarica precharged pressure		1,5 bar
Fluido Fluid		Aria+acqua Air+water
Ente notificato per certificazione PED Notified Body number:		/
Modulo: Module:		/
N° certificato N° certificate:		/

### Imballo - packaging

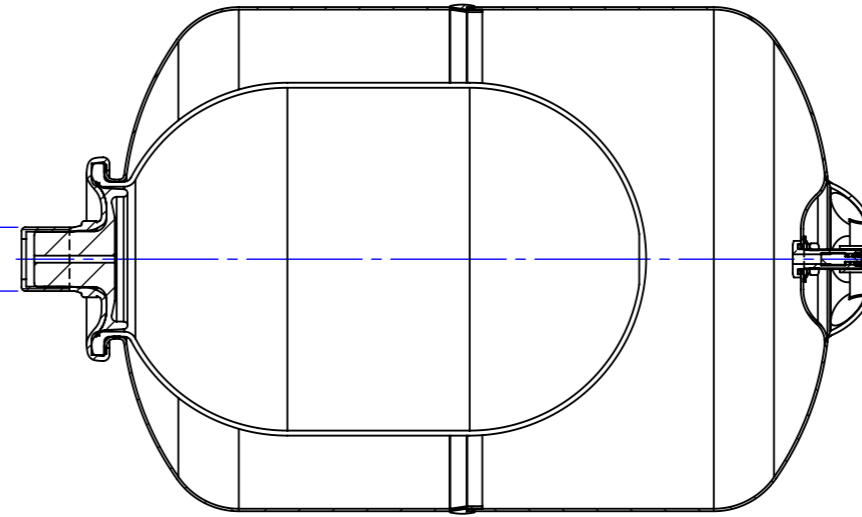
	A	B	H
dimensioni (mm) dimensions (mm)	220	220	343
volume (m <sup>3</sup> ) volume (m <sup>3</sup> )	0,02		
peso (kg) weight (kg)	2,4		
q.ta per cartone q.ty for box	1		
quantità per palette Q.y for std. pallet	144		



### Materiali - materials

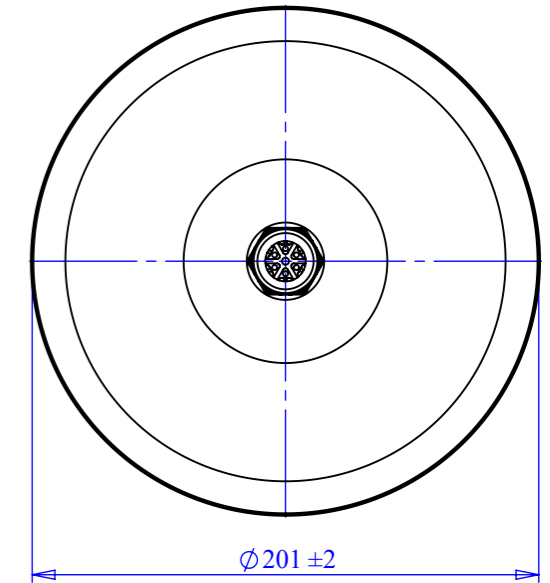
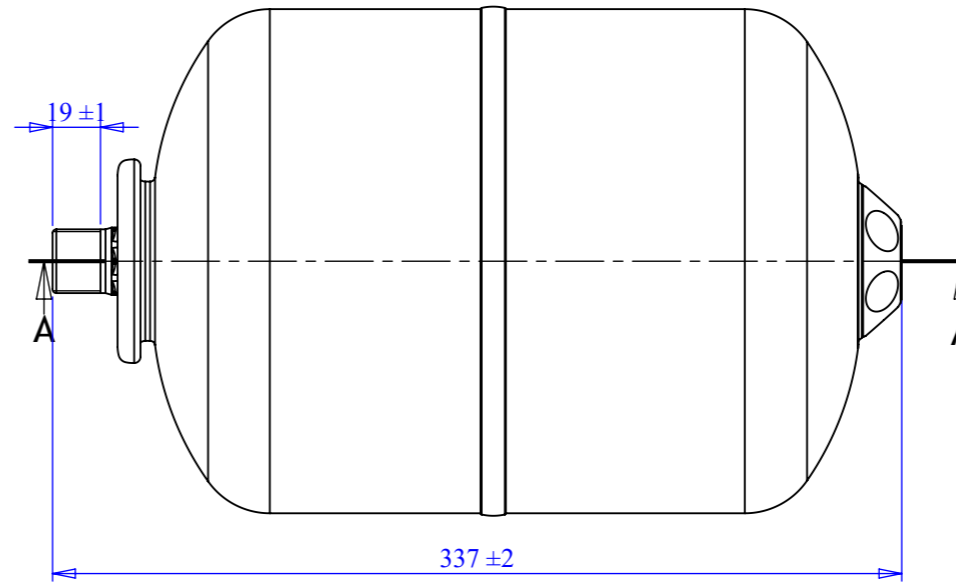
materiale membrana membrane rubber	EPDM
materiale controflangia Coverflange material	ACCIAIO AL CARBONIO ZINCATA/GALVANIZED CARBON STEEL

3/4" GAS ISO228/1



SEZIONE A-A

ETRIO 7.7x0.794



Quote senza indicazione di tolleranza: grado di precisione MEDIO, UNI EN 22768-1		LIPRO 010	TIPO PARTE 1	COLORE ROSSO / RED
SMUSSI NON QUOTATI	RUGOSITÀ	QUANTITÀ PER GRUPPO 0	FORMATO FOGLIO A3	FINITURA SUPERFICIALE -
SCALA 1:3		FOGLIO 1/2	NOME M.Tomasin	DATA 27/07/2009
DESCRIZIONE <b>Suprex®</b> AEXTRAVAREM LR LT. 8 SBR R 3/4		GRUPPO - MACCHINA -	Disegnato	
COMMESSA		CODICE <b>R1008231CS000000</b>	Approvato	REVISIONE 00

Il presente disegno è di proprietà della **Suprex®** e non può essere riprodotto né comunicato a terzi senza ns autorizzazione scritta