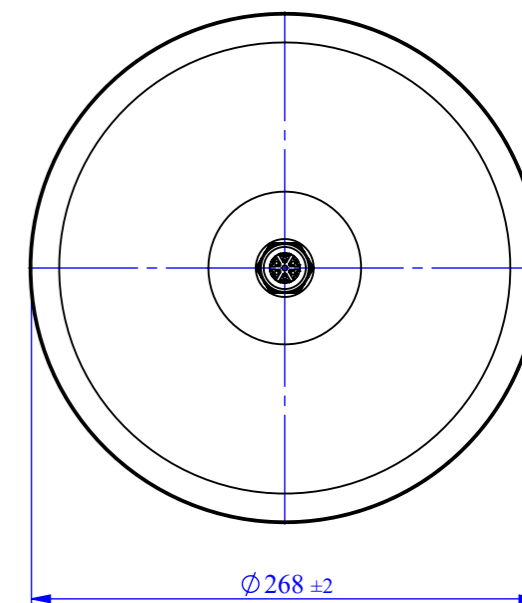
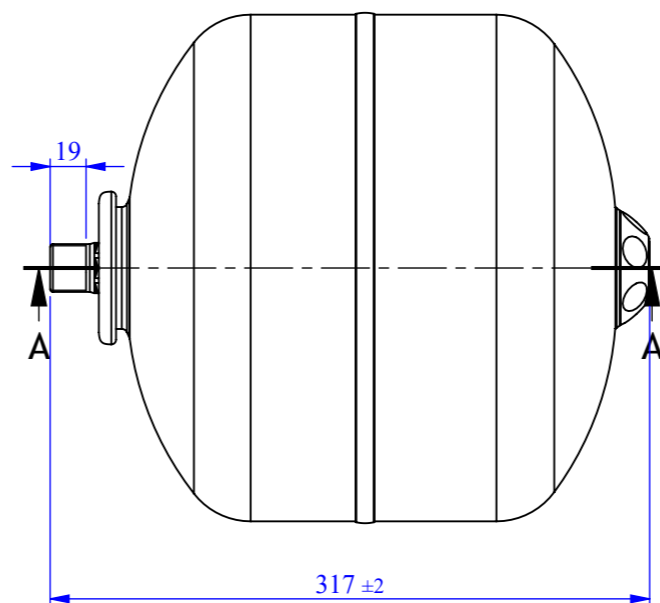
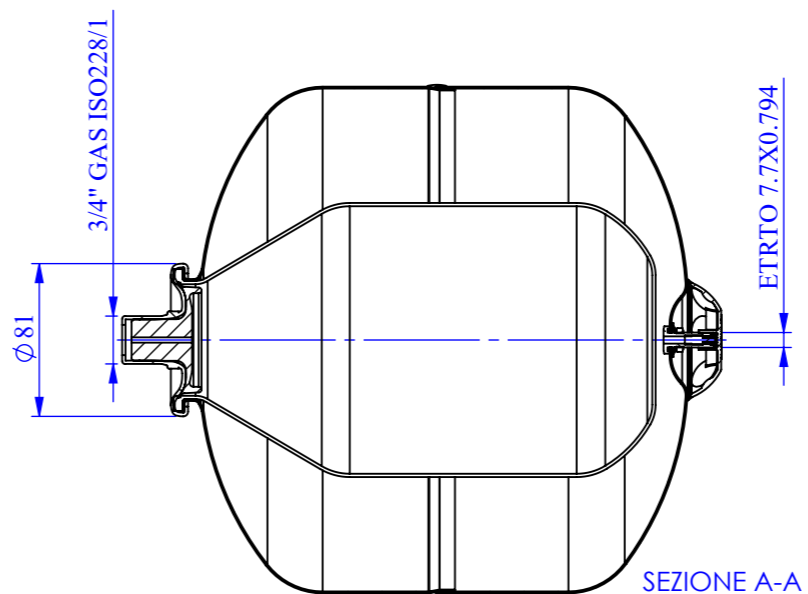


Suprex®		EXTRAVAREM LR ce		
RISCALDAMENTO HEATING SYSTEMS				
Modello/Model:		UR012231CS000000		
Caratteristiche tecniche - technical features				
Volume Volume		12 L		
raccordo connector		3/4" GAS (ISO 228/1)		
temperatura esercizio working temperature	TS	-10 +99 °C		
pressione max. Max pressure	PS	6 bar		
pressione prova test pressure	PT	9 bar		
precarica precharged pressure		1,5 bar		
Fluido Fluid		Aria+acqua Air+water		
Ente notificato per certificazione PED Notified Body number:		0948		
Modulo: Module:		D		
N° certificato N° certificate:		PED-0948-QSD/D1-347-11		
Imballo - packaging				
	A	B	H	
dimensioni (mm) dimensions (mm)	284	284	321	
volume (m ³) volume (m ³)	0,03			
peso (kg) weight (kg)	3,2			
q.ta per cartone q.ty for box	1			
quantità per paletta Q,y for std. pallet	72			
Materiali - materials				
materiale membrana membrane rubber	SBR / SBR			
materiale controflangia Coverflange material	ACCIAIO AL CARBONIO ZINCATA/GALVANIZED CARBON STEEL			



Quote senza indicazione di tolleranza: grado di precisione MEDIO, UNI EN 22768-1		LIPRO 013	TIPO PARTE	COLORE ROSSO/RED
SMUSSI NON QUOTATI	RUGOSITÀ	QUANTITÀ PER GRUPPO FOGLIO	FORMATO FOGLIO A3	FINITURA SUPERFICIALE -
	SCALA 1:4	1/2	NOME M. Tomasin	DATA 04/05/2009
DESCRIZIONE Suprex® EXTRAVAREM LR CE LT.12 SRD 3/4		GRUPPO - MACCHINA	Disegnato	Approvato
COMMESSA -	CODICE UR012231CS000000	REVISIONE 00		

Il presente disegno è di proprietà della **Suprex®** e non può essere riprodotto ne comunicato a terzi senza ns autorizzazione scritta